

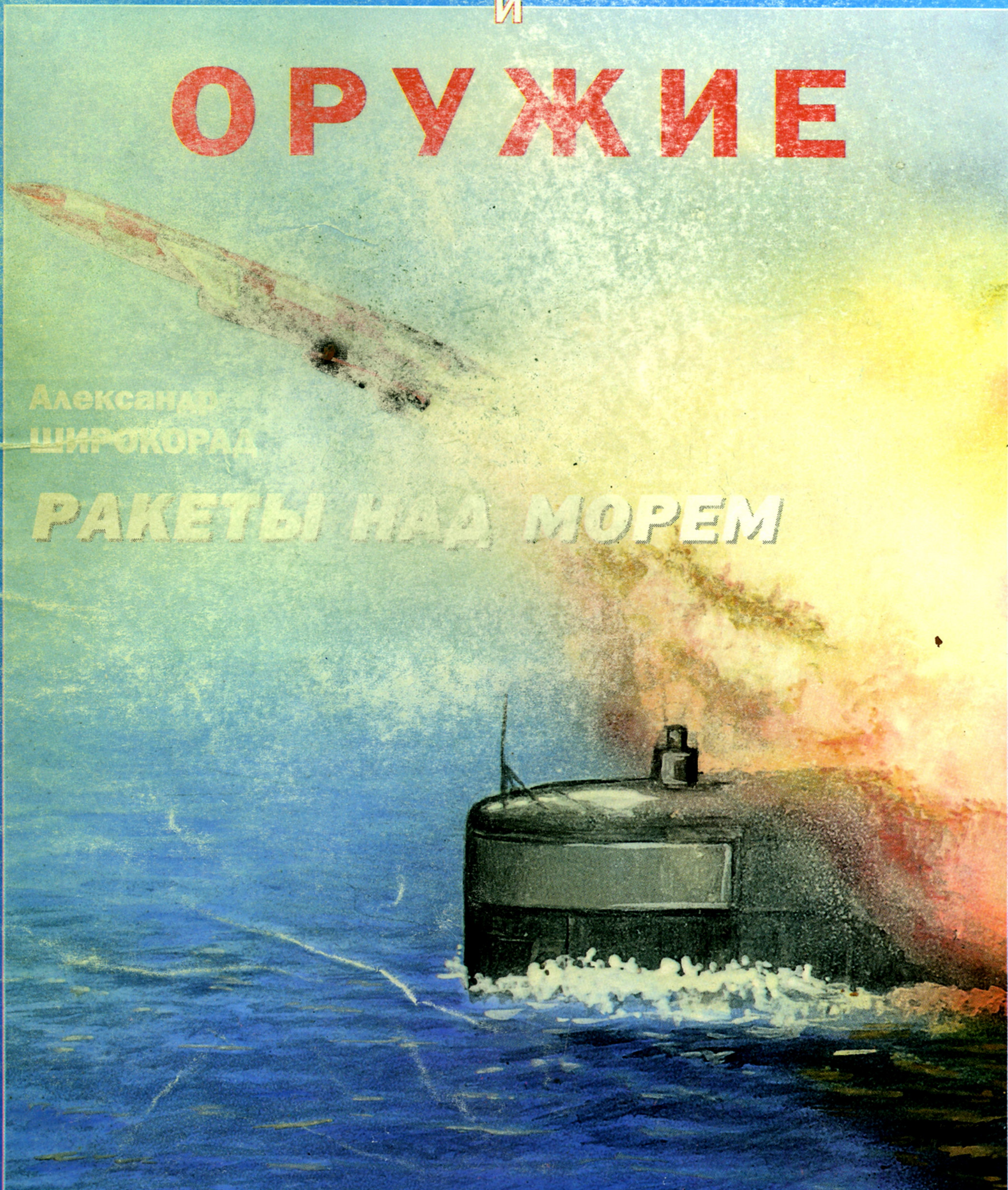
# ТЕХНИКА

И

# ОРУЖИЕ

Александр  
ШИРОКОРАД

## РАКЕТЫ НАД МОРЕМ



2•96



© "Техника и оружие"

Научно-популярный журнал  
№2 1996 год

Свидетельство Комитета по  
печати РФ № 013300

Редакционная  
коллегия:

**В. БАКУРСКИЙ, В. ВАСИЛЬЕВ,  
А. ГОЛОВАШ, Е. ГОРДОН,  
А. ДОКУЧАЕВ, Ю. ЗВЕРЕВ,  
В. ИЛЬИН, С. КРЫЛОВ,  
А. ЛЕНИЛКИН, М. МАСЛОВ,  
А. МИХАЙЛОВ, М. МУРАТОВ,  
О. МЫЗНИКОВА, В. РИГМАНТ,  
Е. РУЖИЦКИЙ, И. СУЛТАНОВ,  
А. ШЕНС, А. ШИРОКОРАД**

На обложке рисунки  
**Сергея ЕРШОВА**

Компьютерная верстка  
**Вячеслава ЗВЕРЕВА**

Учредители:

Научно-техническое издательское  
объединение Акционерное  
общество "АвиаКосм"

Центр внедрения новой  
техники и технологий  
"Транспорт" МЧС РФ

Издатель:

АО "АвиаКосм"

Почтовый адрес: 123060,  
Москва, а/я 97.

Телефоны для справок:  
194 - 8555, 348 - 9132.

Для посетителей -  
Пресс-центр ВВС.  
Телефон - 244-6062  
Факс 262 - 7661

Подписано в печать 05.12.95 г.  
Формат 60x90 1/8.

Бумага офсетная № 1.  
Печать офсетная. Печ. л. 6,0.  
Тираж 2500 экз. Заказ 2019.

Отпечатано в ИПК  
"Московская правда"  
123845 Москва, ул. 1905 года, 7.

# 300 ЛЕТ РОССИЙСКОМУ ВОЕННО-МОРСКОМУ ФЛОТУ

Читайте в номере:

очерк Александра ШИРОКОРАДА  
**"РАКЕТЫ НА МОРЕМ"**

## БАЛЛИСТИЧЕСКИЕ РАКЕТЫ ПОДВОДНЫХ ЛОДОК

.....2

## КРЫЛАТЫЕ РАКЕТЫ НАДВОДНЫХ КОРАБЛЕЙ, ПОДВОДНЫХ ЛОДОК И БЕРЕГОВОЙ ОБОРОНЫ

Крылатые ракеты ОКБ Микояна и его филиалов .....12

Крылатые ракеты конструкции ОКБ Лавочкина .....25

Ракеты конструкции ОКБ Бериева .....25

Ракеты ОКБ Илюшина .....27

Противокорабельные крылатые ракеты конструкции Челомея с  
надводным стартом .....31

Противокорабельные крылатые ракеты конструкции Челомея  
подводного старта .....37

Проект 406-мм пушки - пусковой установки .....41

**ПРОТИВОЛОДОЧНЫЕ РАКЕТЫ** .....42

Где можно купить журналы ?

**"ТЕХНИКА И ОРУЖИЕ"**  
**"АВИАЦИЯ - КОСМОНАВТИКА"**  
**"КРЫЛЬЯ - ДАЙДЖЕСТ"**  
**"ЖЕЛЕЗНОДОРОЖНЫЙ КУРЬЕР"**

Дом военной книги 107078 Москва, Садовая-  
Спасская, 3. Метро "Красные ворота" Тел. 208-  
3779, 208-4440.

Магазины Военторга № 1340 возле метро  
"Октябрьское поле"; в военных учреждениях, в том  
числе - Министерство обороны, Главный штаб ВВС,  
Звездный городок, академии ВВС и так далее.

Магазин МКТП "Мир". Ленинградский  
проспект, 78. Метро "Сокол", тел. 152-4511.

Магазин "Библио-Глобус". Метро "Лубянка"

Магазин "Транспортная книга" Москва. Метро  
"Красные ворота"

Книготорговая фирма Центр-Техника. Москва,  
ул. Петровка, 15, тел. 924-3624

В Санкт - Петербурге журналы распространяет  
фирма "Моделист", тел. (812) 528-7475

Александр ШИРОКОРАД

## РАКЕТЫ НАД МОРЕМ

*В былые годы по внешнему виду корабля специалист легко мог определить его класс, габариты, скорость, число орудий, их назначение, приблизительно оценить калибр и длину ствола. А по калибру и длине ствола орудия элементарно рассчитывалась дальность стрельбы и другие баллистические данные.*

*После замены орудий на крылатые ракеты все, кого это интересовало, оказались в полнейшем неведении относительно содержания больших ангаров на палубах кораблей. Позже ангары заменили менее габаритными цилиндрами, но знали только, что это ракеты, все остальное было строжайшей государственной тайной. Даже сам класс ракеты – "корабль – корабль", "корабль – подводная лодка" или "корабль – воздух" – был секретен.*

*В НАТО нашим ракетам, кроме имен собственных, присваивали индексы, например, SSN-1 или SAN-3, по первым буквам английских слов "поверхность – поверхность" или "поверхность – воздух". Буква N означала NAVY – флот, цифра показывала, в какой хронологической последовательности их разведка засекала эти комплексы. Но что касается тактико-технических характеристик ракет, то их данные в значительной степени отличались от фактических.*

*Этот очерк развития ракетного оружия отечественного ВМФ не претендует на роль исчерпывающего справочника. С одной стороны, данные многих ракет еще закрыты, и о таких комплексах дается лишь краткая хронологическая справка. Много сложностей возникает в связи с частой переклассификацией ракет и кораблей, переименование и слияние различных предприятий и т.п. К примеру, термин "крылатые ракеты" был введен приказом МО СССР от 30 октября 1959 г. До этого они назывались у нас самолетами-снарядами.*

## БАЛЛИСТИЧЕСКИЕ РАКЕТЫ ПОДВОДНЫХ ПОДОК

### Ракеты надводного старта

#### Проект вооружения подводной лодки П-2 ракетами Р-1

В 1949 году в ЦКБ-18 был разработан предэскизный проект подводной лодки П-2. Один из вариантов проекта предусматривал оснащение ее баллистическими ракетами. Лодка должна была нести 12 баллистических ракет Р-1. Причем жидкий кислород хранился не в баках ракет, а в специальной цистерне с тепловой изоляцией, а для восполнения потерь от непрерывного испарения использовалась сжижительная установка. В кислородный бак ракеты жидкий кислород подавался лишь при подготовке ее к пуску. Запуск производился в надводном положении со стабилизированного стола. В виду сложности проекта работы над ним были прекращены.

#### Баллистическая ракета Р-11ФМ комплекса Д-1

26 января 1954 года вышло Постановление ЦК КПСС и Совмина СССР "О проведении проектно-экспериментальных работ по вооружению подводных лодок баллистическими ракетами дальнего действия и разработке на базе этих работ технического проекта большой подводной лодки с реактивным вооружением". Главным конструктором ПЛ был назначен Н.Н.Исанин, а ракеты – С.П.Королев.

В августе 1955 года вышло Постанов-

ление СМ о начале разработки для подводных лодок пр.611-АВ баллистических ракет Р-11ФМ.

Первая ракета для ПЛ была сделана на базе армейской ракеты Р-11 (8А61), принятой на вооружение в июле 1955 года. Ее морской вариант Р-11ФМ (8А61ФМ) не имел существенных отличий за исключением устройств, воспринимавших нагрузку от корсетного устройства пусковой установки, и обеспечения герметизации приборного и двигательного отсеков.

Параметры движения ракеты при старте с качающегося основания должны были обеспечить ее безударный выход из захватов пусковой установки, раскрывавшихся после прохождения ракетой начального участка пути.

Ориентация осей бортовых гироскопов относительно плоскости искусственного горизонта и стабилизируемого азимута, которые на ПЛ вырабатывались корабельным гироскопическим гироскопом "Сатурн", дистанционная установка интегратора продольных ускорений ракеты производились корабельными счетно-решающими приборами (КСРП) "Доломит" (на ракете Р-11ФМ были установлены: гироскопический интегратор продольных ускорений Л22-5, гировертикаль Л00-3Ф, гироскопический гироскоп Л11-3Ф).

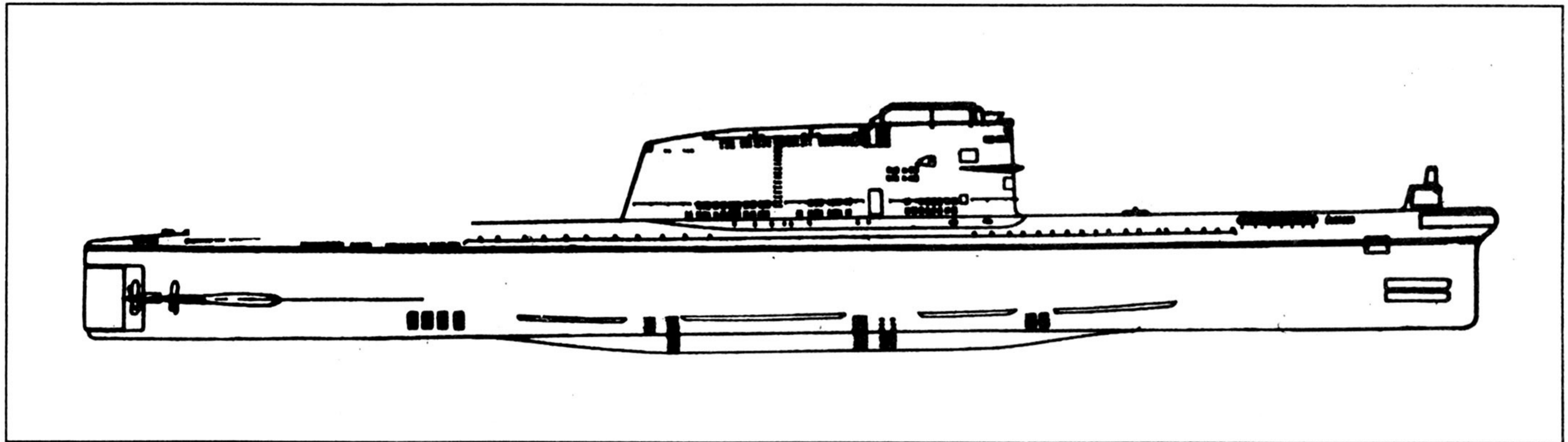
Для обеспечения безударного выхода ракеты из захватов пускового устройства и уменьшения начальных возмущений ракеты от качки подводной лодки КСРП

"Доломит" с использованием специального прибора – упредителя старта – определял момент включения двигательной установки ракеты таким образом, чтобы старт ракеты происходил при минимальном значении угла отклонения продольной оси ракеты от вертикали.

Летные испытания Р-11ФМ начались в начале 1955 г. на полигоне Капустин Яр (Государственном центральном полигоне). Первоначально ракеты запускались с неподвижной пусковой установки, а затем с качающегося стелса СМ-49, имитировавшего качку ПЛ. Этот стелс был сделан на базе стабилизированной платформы 130-мм артустановки БЛ-109А.

В ЦКБ-16 под руководством Исанина на базе большой подводной лодки пр.611 был создан проект опытной ракетной лодки В-611. ВМФ выделил для переоборудования в ракетную подводную лодку Б-67 постройки 1953г. Переоборудование происходило в г.Молотовск (Северодвинск). В ходе модернизации одна из четырех групп аккумуляторных батарей в 4-ом отсеке была выгружена, затем был очищен весь 4-й отсек и там поместили две ракетные шахты с внутренним диаметром 2 метра и длиной 14 метров.

В обстановке глубочайшей секретности в 4 часа 30 минут 15-го сентября 1955 года первая ракета была погружена на Б-67. 16 сентября в 17 часов 32 минуты в Белом море впервые в мире баллистическая ракета была запущена с подводной лодки.



Дизельная подводная лодка пр. 629а

Всего в 1955 году с ПЛ Б-67 было произведено 8 пусков. В 1956 г. Б-67 отправилась в первый дальний поход под командованием И.И.Гуляева.

В 1958 г. летные испытания Р-11ФМ были закончены и в феврале 1959 г. ракетный комплекс Д-1 с баллистической ракетой Р-11ФМ был принят на вооружение.

Ракета Р-11ФМ представляла собой одноступенчатую баллистическую ракету. В некоторых источниках ее называют "оперативно-тактического назначения", что верно по отношению к сухопутной ракете Р-11, но лодочная Р-11ФМ являлась первой в мире стратегической корабельной ракетой, способной из нейтральных вод нанести ядерный удар по большинству городов и военных объектов стран НАТО. Ее боевая головка была оснащена ядерным зарядом "РДС-4" мощностью 10 кТ.

В полете головная часть не отделялась от ракеты-носителя.

Система управления ракеты автономная. Управление ракетой на начальном участке траектории осуществлялось с помощью газоструйных рулей, смонтированных в сопловой части двигателя.

Расчетное отклонение ракеты по дальности и боковому составили  $\pm 3000$  м. При практических пусках получено  $\pm 1050$  м при 65% пусков.

Ракета Р-11ФМ была оснащена жидкостным двигателем С2.253А. Двигатель с вытеснительной подачей компонентов топлива работал на горючем Т-1 (керосине) и окислителе АК-20И. Компоненты топлива под давлением редуцированного воздуха из специального пневмоблока прорывали мембраны и поступая газогенераторы, самовоспламенялись. Возрастающее давление прорывало мембраны газогенераторов и газы поступали в баки горючего и окислителя, создавая давление, необходимое для вытеснения компонентов в двигатель. Ракета управлялась только до момента отключения двигателя.

Стрельба ракетами с ПЛ производилась во время плавания ее в надводном положении при волнении моря 4-5 баллов и скорости 8-12 узлов. Старт ракет осуществлялся с верхнего среза шахты, стартовый стол вместе с ракетой до верхнего среза шахты поднимался специальным тросовым подъемником. Старт первой ракеты производился через 5 минут после всплытия ПЛ, старт второй ракеты - через 5 минут после старта первой ракеты. Подготовка к старту осуществлялась в подводном положении, на что затрачивалось до двух часов.

ПЛ Б-67, переделанная по пр.В-611, осталась в одном экземпляре. Ее было

решено сделать опытной для испытания новых баллистических ракет. На основе пр.В-611 был разработан пр.АВ-611, по которому из пр.611 было перестроено пять лодок (Б-62, 73, 78, 79 и 89).

Первой подводной лодкой, специально спроектированной как носитель баллистических ракет, стала дизельная ПЛ пр.629. Тактико-техническое задание на разработку этого проекта было выдано ВМФ в январе 1956 г. ПЛ пр.629 имела три шахты. Пуск ракеты производился при положении пускового стола у верхнего среза шахты. Стрельба ракетами могла производиться при плавании ПЛ в надводном положении при волнении моря 4-5 баллов, скорости до 15 узлов включительно и при любых метеорологических условиях. Время на пуск первой ракеты после всплытия составляло 4 минуты, а общее время пуска всех трех ракет после всплытия - 12 минут. Полное время подготовки старта трех ракет составляло около 1 часа. Ракеты принимались на ПЛ в полностью заправленном и снаряженном виде, обеспечивавшем их хранение без дополнительных заправок и снаряжения и надежный пуск в течение трехмесячного плавания ПЛ.

Всего в 1959-1960 годах в строй было введено 23 ПЛ пр.629. Уже к 1960 г. (когда на боевом дежурстве еще не было

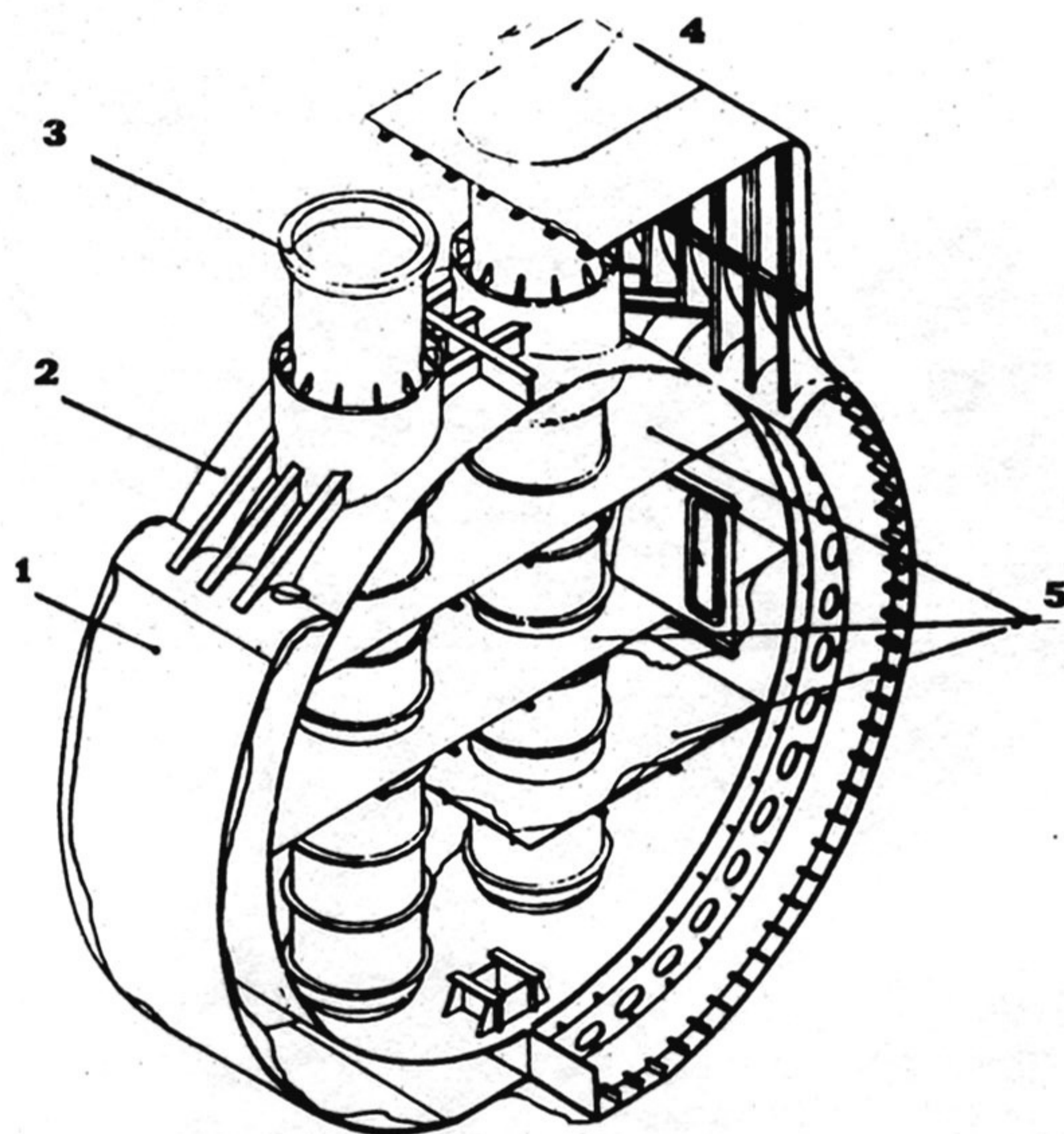


Схема размещения ракетных шахт на подводной лодке  
1 - легкий корпус подводной лодки, 2 - прочный корпус,  
3 - ракетная шахта, 4 - крышка шахты  
5 - палубы подводной лодки

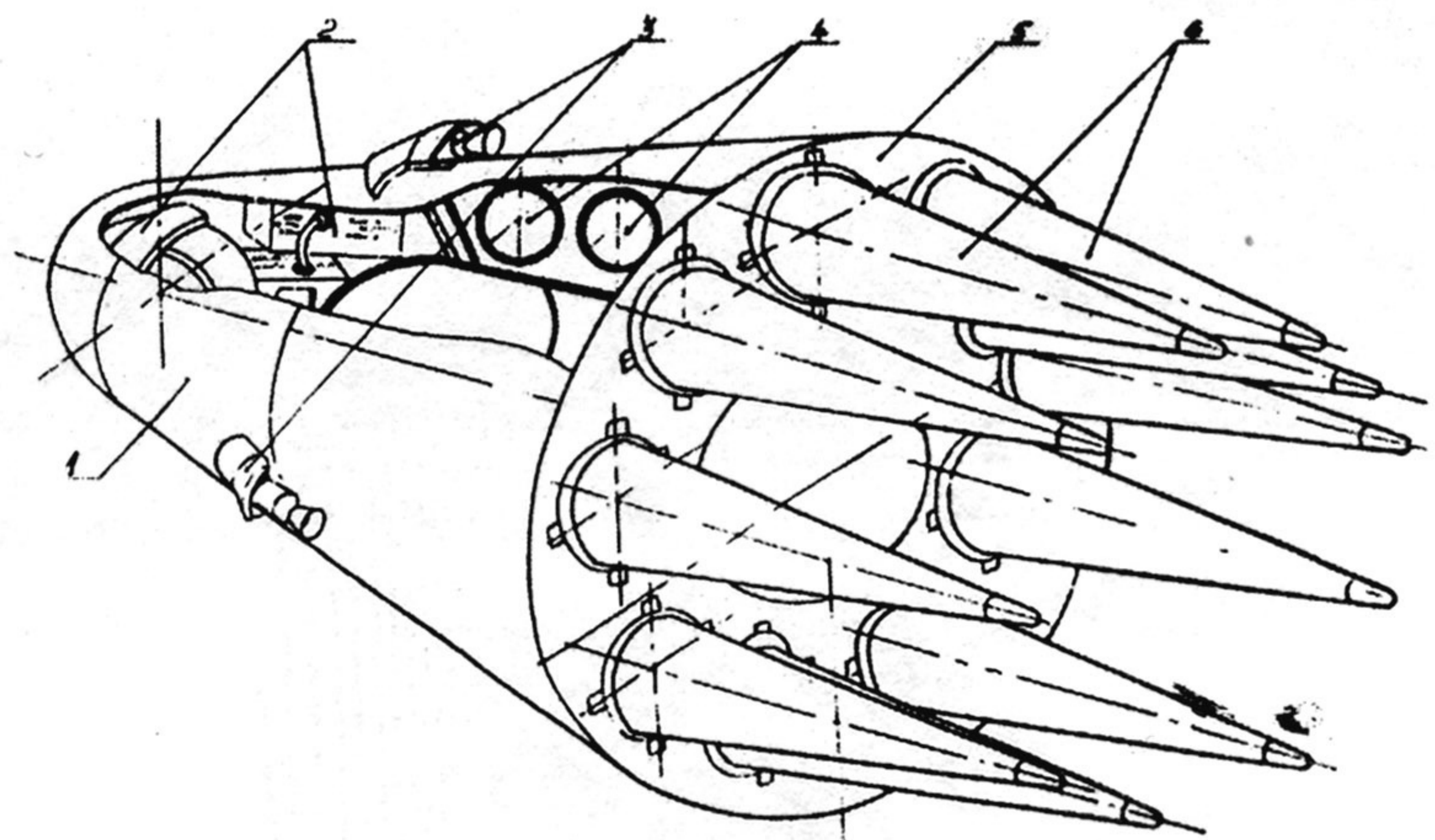


Схема разделяющейся головной части  
1 - приборный отсек, 2 - аппаратура систем управления;  
3 - двигательная установка головной части;  
4 - топливные баки; 5 - рама; 6 - боевые блоки

ни одной МБР сухопутного базирования) в составе советского ВМФ находилось более десятка ПЛ пр.611-АВ и 629, вооруженных баллистическими ракетами Р-11ФМ.

Ракетный комплекс Д-1 находился на вооружении ПЛ в течение девяти лет.

С 1958 г. по 1967 г. было произведено 77 пусков ракет Р-11ФМ, из которых 59 были успешными. 3 пуска были неудачными из-за отказа систем ракет, 7 - из-за ошибок личного состава или неточного определения места лодки, причины восьми установить не удалось. Ракетный комплекс Д-1 был снят с вооружения в 1967 году.

### **Баллистическая ракета Р-13 комплекса Д-2**

Первой отечественной баллистической ракетой, разработанной специально для ПЛ, стала Р-13, эскизный проект которой был выполнен ОКБ-1 в конце 1955 г. - первой половине 1956 г. Дальнейшие работы по ракете вело СКБ-385 под руководством В.П.Макеева.

В августе 1956 г. Совет Министров принял Постановление о разработке комплекса Д-2 с баллистической ракетой Р-13, для вооружения дизельных ПЛ пр.629 и атомных ПЛ пр.658. У обоих типов лодок имелось по 3 вертикальных ракетных шахты СМ-60 в рубке.

Конструкторская документация на Д-2 была выпущена СКБ-385 в начале 1957 г. В декабре 1958 г. начались испытания двигателей ракеты.

Летные испытания ракеты проводились с июня 1959 г. по март 1960 г. на полигоне Капустин Яр с неподвижного и качающегося стенов.

Корабельные испытания Р-13 были проведены на Северном флоте на ПЛ пр.629 с ноября 1959 г. по август 1960 г. Всего было проведено 19 пусков на поли-

гоне (из них 15 успешных) и 13 пусков с ПЛ (11 успешных).

С августа по сентябрь 1960 г. в Кольском заливе прошли испытания на взрывостойкость ракетного вооружения комплекса Д-2. Целью испытаний было определение живучести ракетного вооружения и корпуса подводной лодки. Для испытаний был построен натурный ракетный отсек лодки пр.629. Испытания проводились неконтактными взрывами глубинных бомб, мин и шнуровых зарядов, имитирующих по ударной волне атомные подводные взрывы. Всего было проведено 6 испытаний, по результатам которых были выработаны рекомендации по путям повышения взрывобезопасности ракет. Было предложено хранить ракеты на ПЛ заправленными только окислителем, а горючее хранить в цистернах ПЛ.

Р-13 представляла собой одноступенчатую баллистическую ракету с отделяющейся в конце активного участка боевой частью. В хвостовой части ракета имела 4 стабилизатора. Система управления Р-13 автономная (инерциальная).

Ракета Р-13 была оснащена жидкостным двигателем С2713, который имел одну центральную и четыре рулевых камеры сгорания. Двигатель работал на горючем ТГ-02, состоявшем из смеси ксилитина и триэтиламина, и окислителя АК-27И (растворе четырехокси азота в концентрированной азотной кислоте). Компоненты топлива были весьма токсичны, что требовало специальных мер защиты при работе с ними. При соприкосновении компонентов они мгновенно воспламенялись.

Баки окислителя и горючего образовывали среднюю часть, или топливный отсек ракеты. Баки являлись несущими, т.е. основными силовыми элементами корпуса ракеты, воспринимающими на себя все возникающие при старте и на траектории нагрузки. Были выполнены по схеме "бак над баком". Верхний (передний) бак пред-

назначен для хранения окислителя и промежуточным днищем был разделен на верхний и нижний полубаки, нижний бак предназначен для хранения горючего. В промежутке между баками в районе центра тяжести ракеты размещались гироскопические приборы системы управления, что обеспечивало лучшие условия их работы.

Для обеспечения пожаровзрывобезопасности ПЛ ракета Р-13 на берегу заправлялась только окислителем, а заправка ее горючим производилась из цистерн ПЛ непосредственно перед стартом.

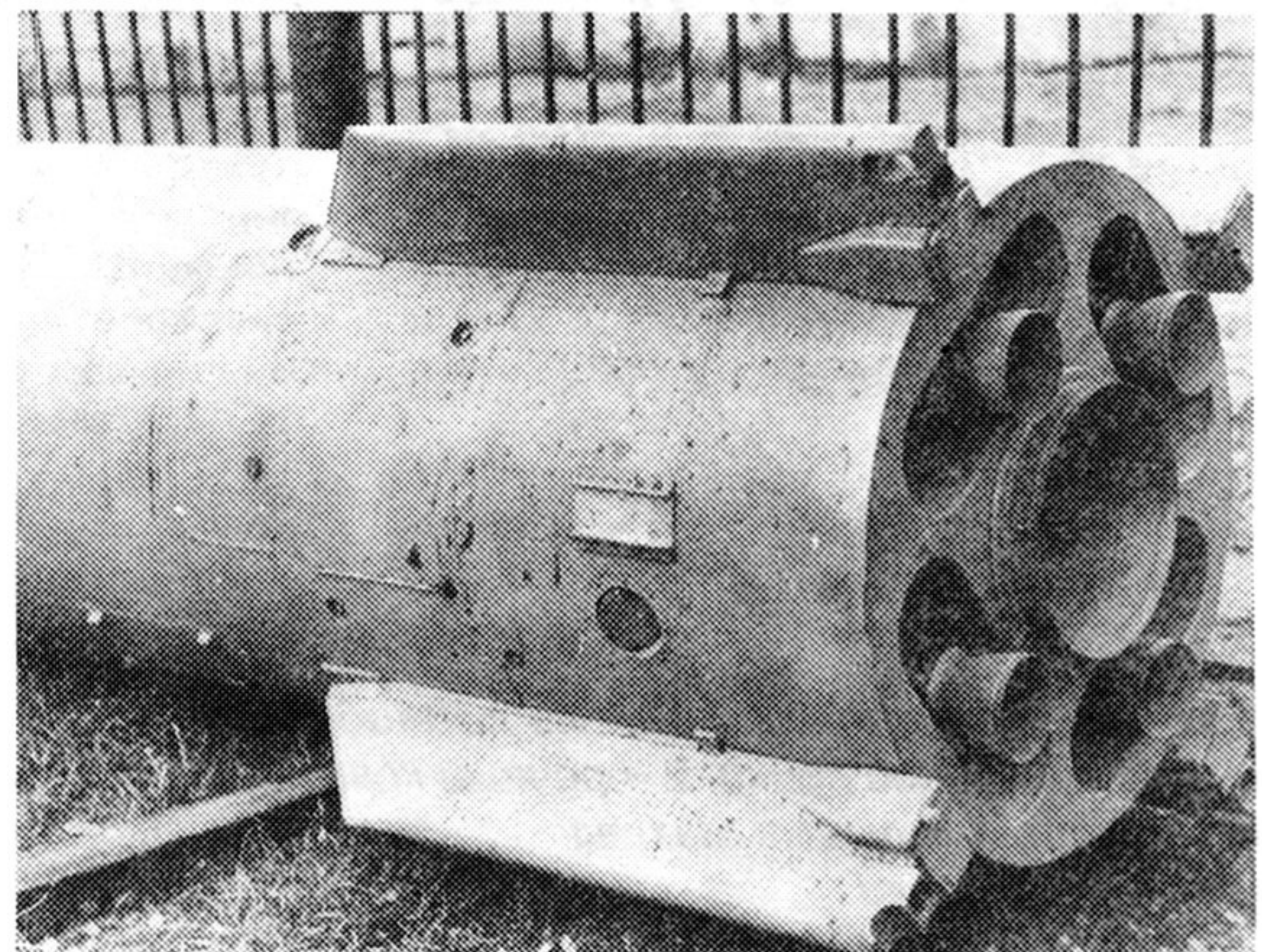
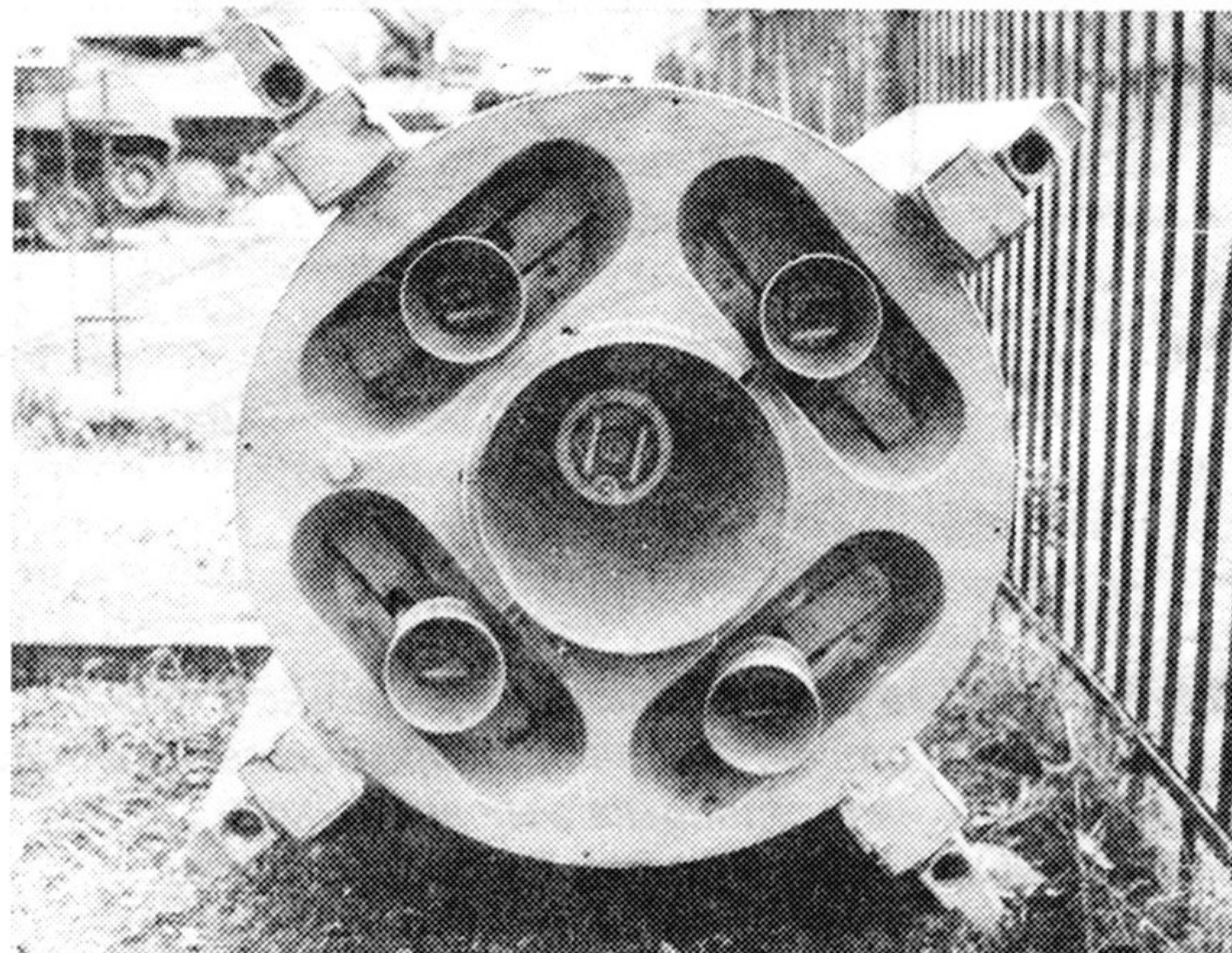
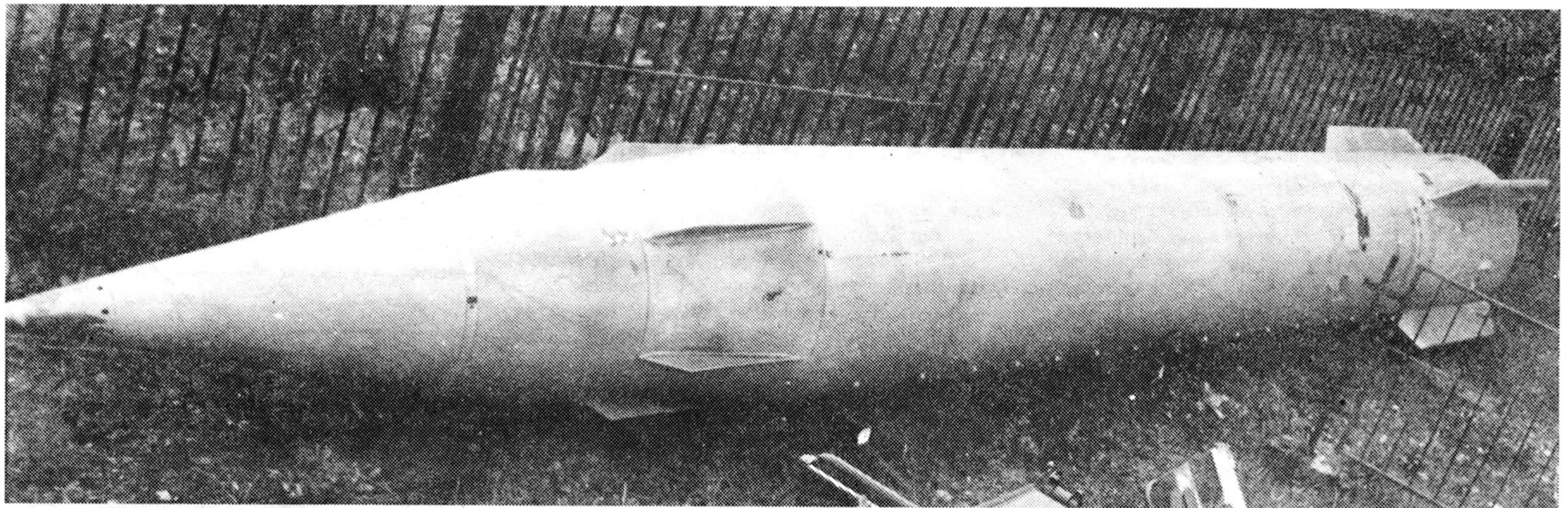
Скорость ракеты в момент включения двигателя при стрельбе на максимальную дальность достигла 2050 м/с, наивысшая точка траектории 145 км, время полета - 7 минут 5 секунд. Скорость встречи боевой части с целью составляла 700 м/с.

Постановлением СМ № 1109-461 от 13.10.1961 г. комплекс Д-2 с баллистической ракетой Р-13 был принят на вооружение ВМФ. Ракета Р-13 в ВМФ получила индекс 4К50. Комплексом Д-2 были вооружены дизельные ПЛ пр.629Б и К-19 - первая атомная ПЛ пр.658. Пусковые установки СМ-60 для ракет Р-13 были спроектированы ЦКБ-34, а изготовлялись на заводе "Большевик".

В 1957 году ЦКБ-18 прошло заседание по разработке предэскизного проекта 660 океанской подводной лодки с ракетами Р-13. Лодка должна была иметь единый двигатель с использованием надперекиси натрия по типу установки лодок пр.637. Под водой лодка могла развивать скорость 15 узлов на дальности 50 миль или 2,5 узла на дальности 2800 миль.

Лодка пр.660 должна была нести 3 ракеты Р-13 с подводным стартом. Но так как лодка пр.660 значительно уступала уже строившейся лодке пр.658, то в августе 1958 года все работы по пр.660 были прекращены.

На снимках: Р-13



В процессе эксплуатации комплекса Д-2 с 1961 по 1973 год всего было сделано 311 пусков ракет Р-13, из которых 225 пусков были успешными, 38 пусков неудачны из-за отказов в системах ракеты и стартового оборудования, 38 пусков неудачны из-за ошибок личного состава, причины 10 неудачных пусков не установлены.

В ходе эксплуатации комплекса Д-2 удалось продлить срок непрерывного хранения ракет Р-13 (заправленных окислителем) на ПЛ в боеготовом состоянии с трех до шести месяцев, а гарантийный срок хранения ракет в стационарных хранилищах с 5 до 7 лет.

**Данные баллистических ракет с надводным стартом.**

Индексы ракеты	Р-11ФМ	Р-13
Вес заправленной ракеты, кг	5518	13745
Вес сухой ракеты, кг	1677	3730
Вес головной части, кг	975	1597,5
Вес горючего, кг	708	2232
Вес окислителя, кг	2661	7774
Тяга двигателя, кг	8260	25720
Длина ракеты, мм	10344	11835
Диаметр корпуса, мм	880	1300
Размах стабилизаторов, мм	1750	1910
Дальность стрельбы табличная:		
максимальная, км	166,8	600
минимальная, км	46,3	148,2

**Баллистическая ракета Р-15 комплекса Д-3**

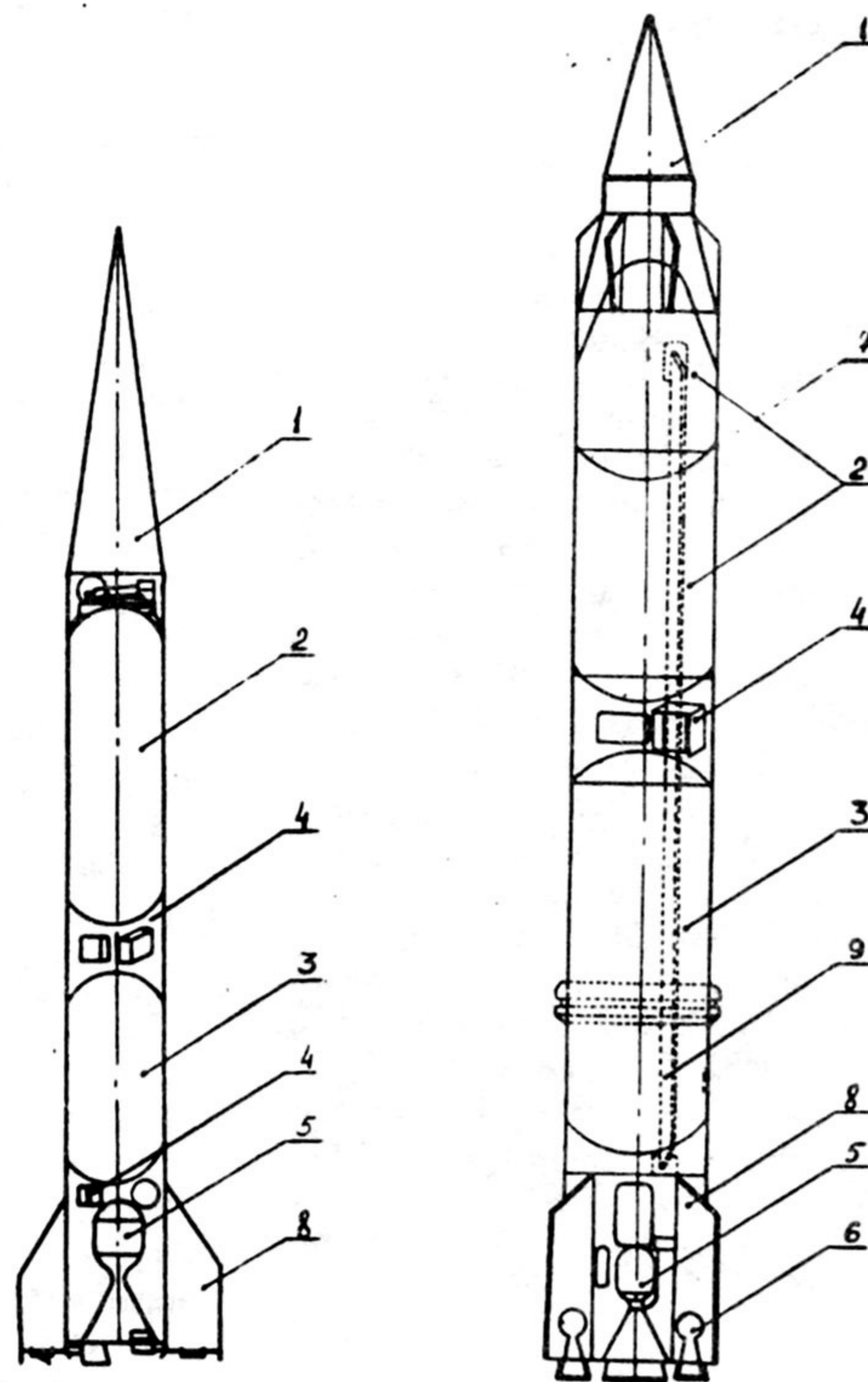
СК-586 (нынешнее КБЮ) под руководством М.К.Янгеля попыталось составить конкуренцию макеевскому СКБ-385 и разработало проект ракеты Р-15 для комплекса Д-3.

Ракета Р-15 должна была иметь дальность почти в два раза больше, чем Р-13. Старт же ее должен был производиться непосредственно из ракетной шахты без выдвигания над крышей ограждения рубки, как это делалось комплексах Д-1 и Д-3.

17.08.1956 г. было принято Постановление СМ № 1149-592 о проектировании атомной ПЛ пр.639 с ракетным комплексом Д-3.

28.08.1956 г. ЦКБ-34 получили приказ Министерства оборонной промышленности о начале разработки пусковой установки СМ-73 для ракет Р-15. Лодки пр.639 должны были иметь три пусковых СМ-73, шахты которых имели весьма внушительные габариты: диаметр - 3 м и высоту - 17 м.

Эскизный проект ПЛ пр.639 был закончен в ноябре 1957 года. Однако на стадии технического проектирования работы были остановлены в связи с принятием в декабре 1958 года решения о прекращении разработки комплекса Д-3.

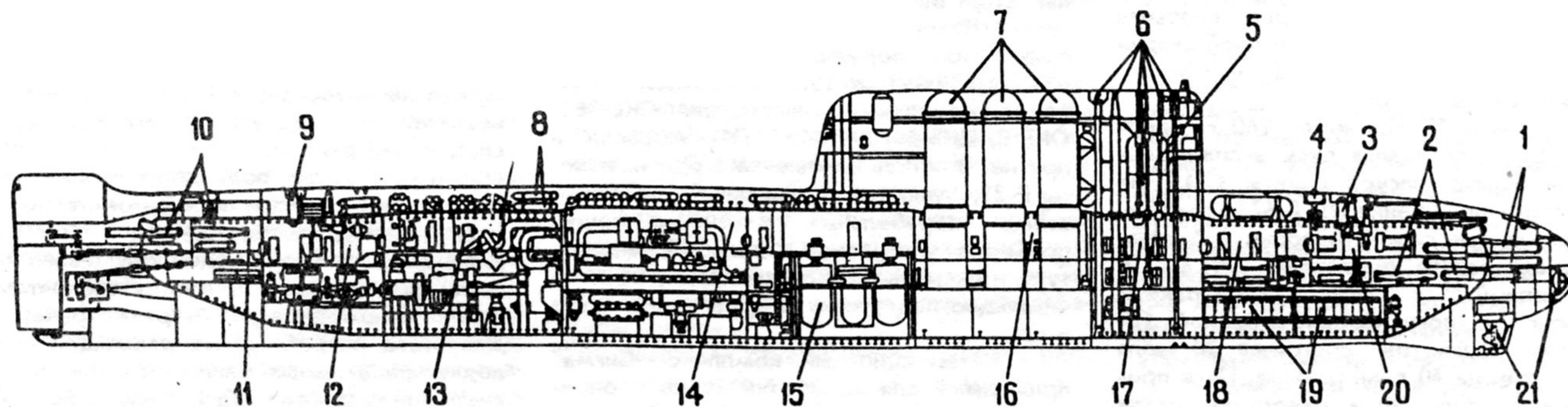


**Первые отечественные баллистические ракеты подводных лодок с надводным стартом**

Ракета Р-11ФМ

Ракета Р-13

- 1 - головная часть, 2 - бак окислителя, 3 - бак горючего,
- 4 - аппарат системы управления, 5 - центральная камера,
- 6 - рулевые камеры,
- 7 - разделительное днище бака окислителя,
- 8 - стабилизатор ракеты.



**Конструктивный продольный разрез ПЛА пр. 639 - носителя баллистического ракетного комплекса Д-3:** 1- 533-мм торпедные аппараты (ТА); 2,10 - 400-мм ТА; 3,9 - входные люки 1-го и 8-го отсеков; 4 - носовой АСБ; 5 - боевая рубка; 6 - выдвигающие устройства; 7 - ракетные шахты БР Р-15 комплекса Д-3; 8 - баллоны ВВД; 11,20 - кормовой и носовой торпедные отсеки; 12,13,14 и 15 - энергетические отсеки; 16 - ракетный отсек; 17 - центральный пост; 18 - жилой отсек; 19 - аккумуляторная батарея.

## Ракеты подводного старта

### Баллистическая ракета Р-21 комплекса Д-4

17.03.1959 г. вышло Постановление СМ № 315-145 о развертывании работ по созданию комплекса Д-4 с баллистической ракетой Р-21, стартующей из под воды, для вооружения дизельных ПЛ пр.629А и атомных - 658М. Головной организацией было определено СКБ-385.

Проработкой вопросов, связанных с подводным стартом баллистических ракет, занималось ОКБ-10 НИИ-88 под руководством главного конструктора Е.В.Чарнко. Чарнко создал экспериментальную ракету на базе Р-11ФМ для определения возможности запуска двигателя в заполненной водой шахте. Вначале проходили бросковые испытания с неподвижного погруженного стенда в Балаклаве. 23 декабря 1956 г. на Черном море состоялся первый старт макета ракеты из под воды. Второй этап бросковых испытаний проходил на специально оборудованной дизельной ПЛ пр.В-613. В конце марта - середине апреля 1958 года с нее было произведено три пуска макета ракеты. Третий этап наметили на конец лета 1959 года. К этому времени Р-11ФМ была уже доработана для подводного старта и ей присвоили индекс С-4.7, а уже знакомая нам ПЛ Б-67 прошла модернизацию по проекту 611-ПВ под ракету С-4.7.

Однако первый подводный старт с Б-67 в августе 1959 года оказался неудачным. Лодка погрузилась на стартовую глубину. Находившиеся на опытном судне "Аэронавт" представители флота и промышленности ждали пуск. Время "ч" прошло, по УКВ с "Аэронавта" запросили лодку, почему не выполнен старт и получили в ответ: "Старт состоялся". После всплытия Б-67 была открыта шахта, где стояла нестартовавшая ракета, через несколько секунд произошел самопроизвольный запуск двигателя ракеты. Ракета сорвала крепления по-походному и ушла в небо. Причину аварийного старта установить не удалось. И следующая попытка подводного пуска с Б-67 состоялась почти через гол 14 августа 1960 г. В ходе заполнения шахты водой последовал удар, и лодку встряхнуло. Оказалось - ракету сбросило со стартового стола, головная часть ракеты была смята. Причиной аварии оказался заводской дефект в системе заполнения шахты водой.

Только 10 сентября 1960 г. впервые в СССР состоялся пуск экспериментальной баллистической ракеты С-4.7 из подводного положения ПЛ Б-67 с глубины 30 метров при скорости лодки 3,2 узла. При этом ракета пролетела 125 км. В США первый пуск баллистической ракеты "Поларис" с погруженной атомной ПЛ "Джордж Вашингтон" состоялся 20 июля 1960 г., т.е. на 40 дней раньше. Пуск произведен с глубины 30 м, ракета пролетела 1800 км.

Параллельно с испытаниями С-4.7 шли испытания другой экспериментальной ракеты К-1.1, которая представляла собой прототип ракеты Р-21 с уменьшенным временем работы двигателя за счет уменьшения объемов баков окислителя и горючего.

Бросковые пуски ракет К-1.1 проводились на Черном море в районе Балаклавы с неподвижного плавающего стенда с глубины 40-50 метров. Кроме того, дизельная подводная лодка С-229 пр.613 была оборудована одной шахтой по проекту 613Д-4.

При старте Р-21 маршевый двигатель включался в затопленной водой шахте, так называемый "мокрый" старт. Газы из сопла двигателя попадали в "колокол" - воздушный объем, образуемый герметизированными объемами хвостового отсека ракеты и пусковым столом. Уменьшение пика давления в шахте до допускаемых прочностью стенок шахты значений и снижения влияния внешних нагрузок на ракету при старте и движении ракеты под водой обеспечивались специальной программой, ступенчатого выхода двигателя на режим, предстартовым наддувом баков ракеты, созданием прочных и герметичных головного и приборного отсеков.

В период с мая 1960 г. по октябрь 1961 года было проведено 6 пусков ракеты К-1.1 с плавстенда и 3 пуска с ПЛ С-229. Глубина лодки в ходе пусков была 40-50 метров, а скорость лодки - 2,6-3,5 узла.

Успешные бросковые испытания ракет К-1.1 и успешная отработка других систем комплекса Д-4 позволили перейти к летно-конструкторским испытаниям ракет. В начале 1962 года в Комиссии по военно-промышленным вопросам при СМ СССР был рассмотрен вопрос "О ходе отработки комплекса Д-4 с ракетой Д-21". Было решено объединить этапы летно-конструкторских испытаний комплекса Д-4 с ПЛ пр.629Б с этапом пристрелочных и зачетных испытаний в один этап совместных испытаний промышленности и ВМФ с выделением 5-7 ракет для конструкторской отработки.

Совместные испытания комплекса Д-4 были начаты в феврале 1962 года на Северном флоте.

Первый пуск ракеты Р-21 из подводного положения был произведен 24 февраля 1962 г. с ПЛ К-102 проекта 629Б. Всего в ходе испытаний было произведено 27 пусков ракет. Испытания позволили отработать надежный и безопасный подводный старт ракет.

Комплекс Д-4 с ракетой Р-21 был принят на вооружение Постановлением СМ № 539-191 от 15.05.1963 года. В создании комплекса участвовали СКБ-385, ОКБ-2, ЦКБ-34, НИИ-137, ПО "Арсенал" и другие. В состав комплекса входили: ракеты Р-21, пусковые установки СМ-87-1, система корабельных счетно-решающих приборов управления стрельбой, аппаратура и системы подводной лодки, обеспечивающие подготовку и проведение пуска и т.п.

Навигационный комплекс "Сигма" применялся для выработки курса и определения скорости подводной лодки, автоматического и непрерывного определения текущего значения географических координат и выработки текущих значений углов бортовой и килевой качки ПЛ.

Корабельные счетно-решающие приборы "Ставрополь-1" и "Изумруд-1" обеспечивали: выработку углов наведения бортовых гироскопов относительно плоскости стрельбы и плоскости горизон-

та, и выдачу их на борт ракеты, - выработку преобразование текущей дистанции до цели во временную установку интегратора продольных ускорений с учетом поправок на вращение Земли и ее несферичности, и др., выработку боевого курса ПЛ.

Р-21 представляла собой одноступенчатую баллистическую ракету с отделяющейся головной частью. Баки окислителя и горючего являлись силовым корпусом ракеты, они были разделены межбаковым пространством и совместно с приборным и хвостовым отсеком представляли собой цельносварную конструкцию из листовой нержавеющей стали.

**Р-21 имела следующие параметры траектории при стрельбе на максимальную дальность:**

скорость в момент выключения двигателя - 3439 м/с;  
высота конца активного участка - 68,9 км;  
время полета на активном участке - 93 сек.;  
полное время полета до цели - 384,6 сек.;  
скорость встречи головной части с целью - 342 м/с.

Кроме дизельных лодок пр.629Б комплекс Д-4 получили 8 атомных лодок пр.658, из которых последние семь сразу строились по пр.658М под комплекс Д-4 с тремя пусковыми установками СМ-87-1.

Проектирование проекта 658 велось с августа 1956 года. Приемный акт на головную ПЛ этого проекта К-19 был подписан 12 ноября 1960 года. К-19 была единственная лодка, достроенная по пр.658 под Д-2, остальные лодки К-33, К-55, К-40, К-16, К-145, К-149 и К-178 были достроены по пр.658М. Они вступили в строй с июля 1961 г. по июнь 1964 г.

ПЛ пр.658 для пуска ракет Р-13 должна была всплывать в надводное положение. Время пуска трех ракет составляло 12 минут, не считая времени всплытия и погружения.

При установке ракет Р-21 в лодках пр.658М потребовалось создать комплекс средств, удерживающих ПЛ в заданном диапазоне глубин ("система одержания"). Без принятия мер по одержанию ПЛ при старте одной ракеты подвсплывала на 16 м, что не позволяло в короткий срок привести ее на исходную глубину для старта следующей ракеты.

Применение подводного старта вызвало существенные переделки и в самой лодке. Перед стартом ракеты предусматривалось заполнение водой кольцевого зазора, образующегося между габаритами шахты и помещенной внутри ее ракетой. Для этого потребовалось размещение на лодке специальных балластных цистерн с системой перекачки. Для ликвидации разбаланса плавучести ПЛ после выхода ракеты из шахты была предусмотрена возможность приема около 15 куб.м воды в уравнительную цистерну. Кроме того, при переходе с ракет Р-13 на Р-21 пришлось устанавливать новые пусковые установки.

При предстартовой подготовке ракет Р-21 осуществлялся предварительный наддув баков окислителя с горючим до давле-



ния 2,4 атм. Затем шахта заполнялась водой и продолжался наддув баков до давления 8,5 атм. В процессе заполнения шахты водой заданный уровень воды в воздушном колоколе поддерживался автоматически с помощью датчиков предельных уровней и электроавтоматики системы предстартового оборудования. После заполнения шахты водой производилось выравнивание давления в ней с забортным и открывалась крышка шахты.

Пуск ракет Р-21 производился с глубины 40-60 метров, при скорости лодки - 2-4 узла и волнении моря до 5 баллов.

С момента принятия на вооружение и до снятия с вооружения комплекса Д-4 (1963-1982) в процессе эксплуатации всего было сделано 228 пусков ракет Р-21. Из них 193 пуска были сочтены успешными, 19 пусков были неудачны из-за отказов системы ракеты, 11 пусков были неудачны из-за ошибок расчетов и отказов обеспечивающих систем, причины 5 неудачных пусков установить не удалось.

### **Баллистическая ракета Р-27 комплекса Д-5**

Комплекс Д-4, принятый на вооружения спустя почти три года после принятия на вооружение американского комплекса "Поларис А-1" с дальностью стрельбы 2200 км и спустя год после принятия на вооружение "Полариса А-2" (2800км), существенно уступал американским ракетам практически по всем показателям. Чтобы догнать США, потребовалось создание принципиально новой ракетной системы.

Постановлением СМ № 386-179 от 24.04.1962 г. принимается решение о разработке малогабаритной ракеты Р-27 комплекса Д-5 для вооружения атомных ПЛ пр.667А.

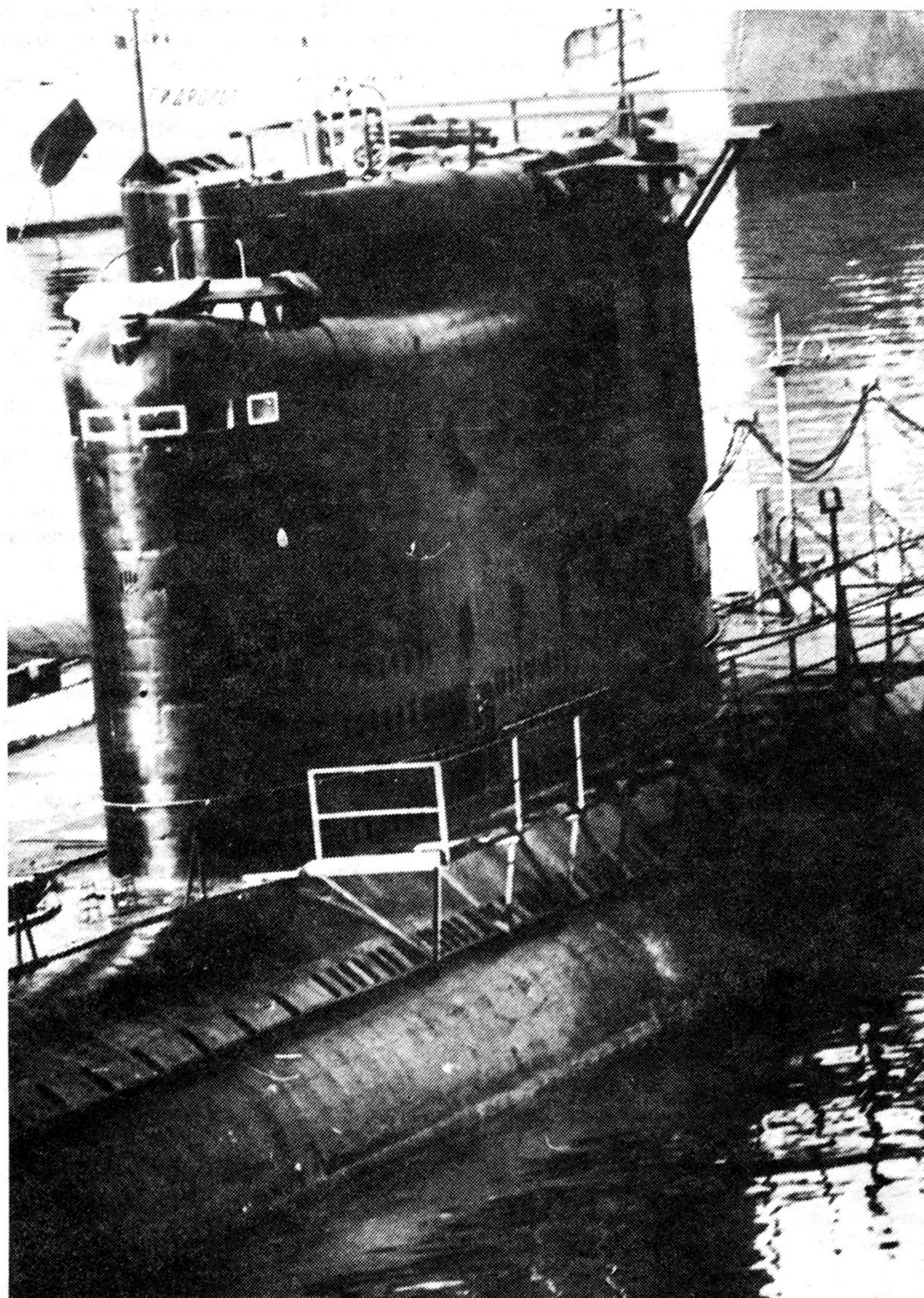
Комплекс Д-5 проектировался универсальным, включающим в себя баллистическую ракету Р-27 для стрельбы по наземным целям и баллистическую ракету Р-27К с пассивной радиолокационной головкой самонаведения для избирательного поражения морских целей типа авианосных ордеров, конвоев и других корабельных соединений.

Принципиально новым для баллистических ракет явилась заводская заправка ракет долгохраняемыми компонентами топлива (азотистый тетраоксид - АТ + несимметричный деметилгидразин - НДМГ) с последующей ампулизацией ракет, что позволило увеличить сроки хранения ракет в шахтах ПЛ и улучшить их эксплуатационные характеристики.

Применение предварительно заправленных и ампулизированных ракет позволило отказаться от заправочного оборудования и наземных емкостей для хранения компонентов топлива на технических позициях флота, что упростило и удешевило эксплуатацию всего ракетного комплекса, а также значительно сократило время подготовки ракет на технических позициях перед погрузкой на подводные лодки.

Р-27 представляла собой одноступенчатую ракету с моноблочной отделяемой головной частью.

Головная часть ракеты имела цельносварной герметичный корпус из алюминий-магниевого сплава, на наружную поверхность которого нанесено теплоустойчивое покрытие на основе асботекстолита.



Корпус ракеты был облегчен за счет применения сплава АМгб методом глубокого химического фрезерования в виде "вафельного" полотна.

На Р-27 впервые была установлена инерциальная система управления, чувствительные элементы которой были помещены на гиросtabilизированную платформу.

При этом приборный отсек, как самостоятельный элемент, на ракете отсутствовал. Аппаратура системы управления была скомпонована в герметизированном объеме, образованном полусферическим верхним днищем бака окислителя.

Бак горючего был отделен от бака окислителя двухслойным разделяющим днищем, что позволило исключить межбачковый отсек и тем самым сократить габариты ракеты.

Двигатель ракеты состоял из двух блоков -основного с тягой 23 т и рулевого с тягой 3 т. Основной блок был размещен ("утоплен") в баке горючего, рулевой блок был скомпонован на нижнем днище бака горючего.

Переходник, размещенный в нижней части ракеты, предназначался для стыковки ракеты с пусковой установкой и создания воздушного "колокола", снижающего пик давления при запуске двигателя в затопленной водой шахте.

Опытная ПЛ БС-153 пр. 605

В комплексе была применена принципиально новая схема пусковой установки, включающей в себя пусковой стол и размещаемые на ракете резиново-металлические амортизаторы (РМА). На ракете отсутствовали стабилизаторы, что в сочетании с РМА позволило уменьшить диаметр шахты. Корабельная система повседневного и предстартового обслуживания ракеты обеспечивала автоматизированное дистанционное управление и контроль за состоянием систем с единого пульта, а автоматизированное централизованное управление предстартовой подготовкой, стартом ракет, а также проведение комплексных регламентных проверок всех ракет осуществлялось с пульта управления ракетным оружием (ПУРО).

В комплексе была реализована возможность залповой стрельбы двумя 8-ми ракетными залпами. Исходные данные для стрельбы вырабатывала боевая информационно-управляющая система "Туча" (главный конструктор - Р.Р.Бельский).

Отработка комплекса Д-5 с ракетой Р-27 проводилась в три этапа:

а) Этап бросковых испытаний для отработки подводного старта, ракетного двигателя и шахты. Этап включал в себя 5

пусков с плавстанда и 6 пусков с переоборудованной ПЛ пр.613.

б) Этап летных испытаний с наземного стенда - 17 пусков.

в) Этап летных испытаний с головной ПЛ пр.667А К-137 "Ленинец" для отработки комплекса в целом - 6 пусков.

Стрельба с К-137 проводилась с глубины 40-50 м, время предстартовой подготовки составило около 10 минут, Интервал стрельбы между пусками ракет - 8 секунд (при залповой стрельбе).

При стрельбе на максимальную дальность время работы двигателя ракеты было 128,5 секунд, высота конца активного участка - 120 км и максимальная высота траектории - 620 км.

Постановлением СМ № 162-164 от 13.03.1968 г. комплекс Д-5 с ракетой Р-27 был принят на вооружение ВМФ.

Комплекс Д-5 получили атомные ПЛ пр.667А. Внешне лодки были похожи на американские типа "Джордж Вашингтон", за что их на западе называли "Янки тип", а у нас - "Ваня Вашингтон". Пусковые установки размещались в вертикальных шахтах, равнопрочных прочному корпусу лодки. Шахты располагались симметрично диаметральной плоскости в два ряда по 8 в четвертом и пятом отсеках.

Для самообороны ПЛ пр.667 рассматривался вариант помещения в одной или двух шахтах зенитных ракет "Оса-М" вместо баллистических ракет. Однако реализован проект не был.

На базе ракет Р-27 была создана баллистическая ракета Р-27К, которая имела бортовые средства для визирования цели и коррекции полета головной части на конечном участке. Ракета Р-27К успешно прошла испытания и в 1974 году была принята в опытную эксплуатацию ВМФ. Ракетами Р-27К была оснащена только одна лодка.

10 июня 1971 г. вышло Постановление СМ о модернизации комплекса Д-5. Основной целью модернизации было оснащение ракеты головной частью с тремя боеголовками (без индивидуального наведения) с сохранением дальности стрельбы Д-5, или моноблочной боевой частью с увеличением дальности стрельбы в 1,2 раза и точности стрельбы на 15%. Модернизация коснулась двигателя: увеличена сила тяги и системы управления. Комплекс получил наименование Д-5У, а ракета - Р-27У.

Корабельные испытания ракет Р-27У проводились с сентября 1972 года по август 1973 года с ПЛ, находившейся на глубине от 42 до 48 метров при волнении моря до 5 баллов и скорости лодки от 3,7 до 4,2 узлов. Все 16 пусков в ходе корабельных испытаний оказались успешными.

Постановлением СМ № 8-5 от 4.01.1974 г. комплекс Д-5У с ракетой Р-27У, оснащенной моноблочной, или тремя разделяющимися боеголовками, был принят на вооружение.

Комплекс Д-2У состоял на вооружении до 1990 года. Всего за это время был произведен 161 пуск ракет Р-27У, из которых 150 было успешных.

Кроме этой модернизации на базе ракеты Р-27 была разработана ракета Р-27К с моноблочной боевой частью, имеющей пассивную систему самонаведения, способную поражать как точечные цели на берегу, так и надводные корабли в море.

В 1974 году ракета Р-27К была принята в опытную эксплуатацию. Ими была вооружена только одна атомная ПЛ.

### **Баллистическая ракета Р-31 комплекса Д-11**

Первой в СССР серийной твердотопливной ракетой для ПЛ была Р-31 в комплексе Д-11, созданная под руководством П.А.Тюрина в ПО "Арсенал".

Впервые подводный старт ракеты производился с использованием порохового аккумулятора из "сухой" шахты, герметизированной на верхнем срезе "мягкой" мембраны. Таким образом удалось отказаться от размещения на лодке разветвленной сети трубопроводов, цистерн заборной воды большой вместительности и высокопроизводительных переключающих средств, необходимых для "мокрого" старта. У лодок с "мокрым" стартом в период предстартовой подготовки создавались высокие уровни шумов, демаскирующие приготовления к запуску ракеты, а размещение цистерн увеличивало водоизмещение ПЛ. Лодки с "сухим" стартом были лишены этих недостатков.

Полигонные испытания комплекса Д-11 были проведены с 1976 года по 1979 год.

Корабельные испытания Р-31 проводились на Северном флоте на ПЛ К-140 пр.667АМ.

Комплекс Д-11 с ракетой Р-31, оснащенной моноблочной боевой частью, был принят в эксплуатацию в 1980 году. В ВМФ ракета Р-31 получила обозначение "изделие ЗМ-17".

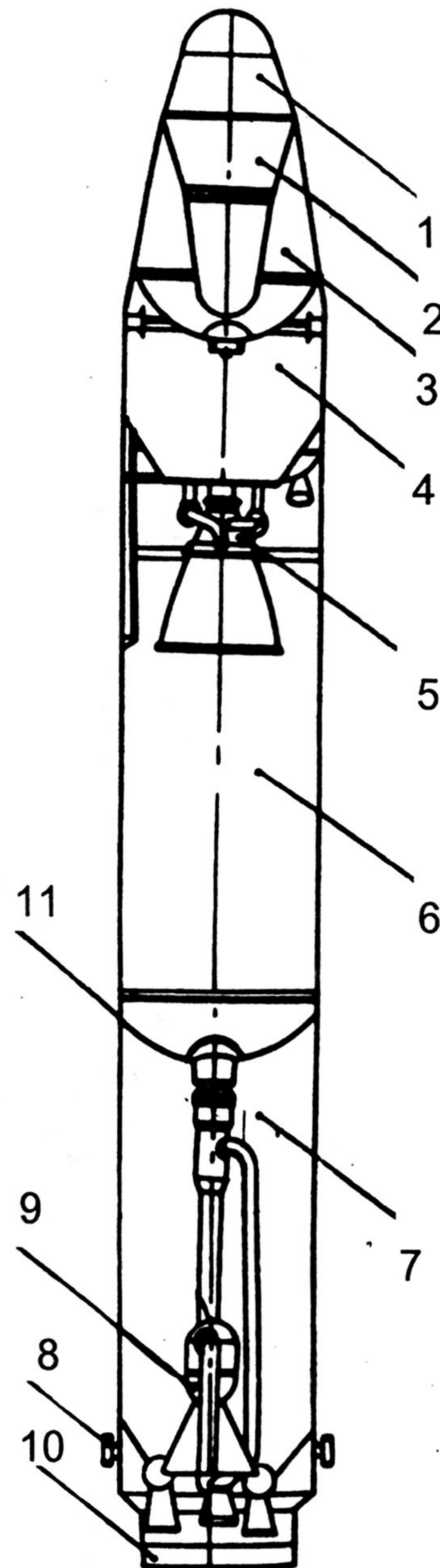
Комплекс Д-11 имелся только на одной лодке К-140. В 1989 году ракеты Р-31 были уничтожены выстреливанием, а К-140 была списана в январе 1990 года.

### **Баллистическая ракета Р-29 комплекса Д-9**

28 сентября 1964 г. вышло Постановление СМ № 808-33 о начале работ над первой межконтинентальной лодочной ракетой Р-29 комплекса Д-9. Ракеты Р-29 с дальностью около 7800 км могли поражать территорию вероятного противника из удаленных районов Мирового океана вне эффективной зоны противолодочной обороны противника или из операционных зон Северного или Тихоокеанского флота под прикрытием собственной ПВО и ПЛО. В крайнем случае ракеты могли быть запущены из собственных баз прямо от причала. Поэтому новые ракеты могли запускаться как из-под воды, так и в надводном положении ПЛ.

В целях сокращения массо-габаритных характеристик Р-29 была принята двухступенчатая схема ракеты, без межступенчатых и межбаковых отсеков с жидкостными двигателями 1-й и 2-й ступеней, размещенных в топливных баках ("утопленная схема" ЖРД). Верхнее днище бака горючего 2-й ступени "выполнено в виде конуса, в котором размещалась "перевернутая" по направлению полета ядерная боеголовка. Для повышения точности попадания в систему управления ракета была введена аппаратура астрокоррекции, разработанная ЦКБ "Геофизика". В связи с работами в США по созданию систем противоракетной обороны на ракете Р-29 впервые в ВМФ СССР были размещены легкие ложные цели с эффективной по-

верхностью рассеивания, близкой к ЭПР боевой части ракеты. Ложные цели в сложном состоянии размещались в специальных цилиндрических контейнерах, сваренных в бак горючего второй ступени и выбрасывались в момент отделения головной части.



**Межконтинентальная баллистическая ракета с моноблочной головной частью (Р-29)**

1. Приборный отсек с двигателем увода корпуса.
2. Боевой блок.
3. Бак горючего второй ступени с двигателями окисления увода корпуса.
5. Двигатели второй ступени.
6. Бак окислителя первой ступени.
7. Бак горючего первой ступени.
8. Направляющий бугель.
9. Двигатель первой ступени.
10. Переходник.
11. Разделительное днище.

Благодаря высокой степени автоматизации предстартовой подготовки весь боекомплект лодки мог быть выпущен одним залпом.

Отработка ракеты и элементов комплекса Д-9 началась на испытательной базе Черноморского флота пусками полномасштабных макетов ракет с двигательной установкой первой ступени и упрощенной системой управления. Пуски проводились с плавучего стенда с глубины 40-50 метров (6 пусков) и из подводного положения полностью затопленной шахты (1 пуск).

Затем испытания Д-9 были перенесены на Государственный центральный морской полигон для летной отработки ракет пусками с наземного стенда.

В ходе наземных пусков наряду с обычными заданиями летных испытаний проверялась работа систем астрокоррекции, сброса астрокупола, разделения ступеней ракеты, отделение переднего отсека, боевой части и "ложных целей".

При одном из пусков в процессе выхода на режим двигателя первой ступени произошло разрушение центральной камеры, взрыв ракеты и пожар в шахте и на стартовой площадке, в результате чего шахта и пусковая установка были выведены из строя на много недель.

Всего с марта 1969 года по декабрь 1971 года было проведено 20 пусков ракет с наземного стенда.

Заключительный этап летных испытаний Р-29 проходил на Северном флоте на экспериментальной подводной лодке К-145 (проекта 658М, переделана в пр.701). С К-145 было запущено 13 ракет. В декабре 1972 года в строй вступила К-279, головная ПЛ пр.667Б, штатный носитель Р-29. С К-279 в ходе летных испытаний было запущено 6 ракет. Испытания проводились пусками одиночных ракет (13 пусков) и залповой стрельбой - один двухракетный и один четырехракетный залп.

В ходе летных испытаний из Баренцева моря было запущено 3 ракеты на полную дальность - по заданному району Тихого океана. Из 19-и запущенных ракет 18 пусков были удачными. В ходе неудачного пуска разрушился бак горючего 1-й ступени. Произошел взрыв, верхняя часть ракеты была выброшена из шахты, а в самой шахте возник пожар. Причиной взрыва оказалась неисправная технологическая заглушка на трубопроводе блока сигнализаторов давления. Лодка ушла на ремонт на три месяца, после чего испытания были продолжены.

Постановлением СМ № 177-67 от 12.03.1974г. комплекс Д-9 с ракетой Р-29 был принят на вооружение ВМФ. Комплекс Д-9 получили 18 атомных ПЛ типа "Мурена" пр.667Б.

Размещение более мощных ракет привело к сокращению числа ракетных шахт с 16 (пр.667А) до 12 (пр.667Б). Кроме того, нормальное водоизмещение выросло на 1200 тонн, а полная скорость уменьшилась на 2 узла. Однако по расчетам проектантов боевая эффективность ПЛ пр.667Б повысилась в 2,5 раза.

**Ракеты с разделяющимися б/г**

**а) Р-29Р б) Р-29РМ в) Р-39**

1. Разделяющаяся головная часть

2. Приборный отсек

3. Боевые головки

4, 5, 6. Маршевые двигатели

III, II и I ступеней

С пр.667А атомные ПЛ у нас стали именовать "ракетные подводные крейсера стратегического назначения".

Чтобы обеспечить возможность пуска 12 ракет в одном залпе, на ПЛ был предусмотрен необходимый объем цистерн кольцевого зазора и системы удержания ПЛ на заданной глубине. Подводный старт мог осуществляться при состоянии моря до 6 баллов и скорости ПЛ до 5 узлов.

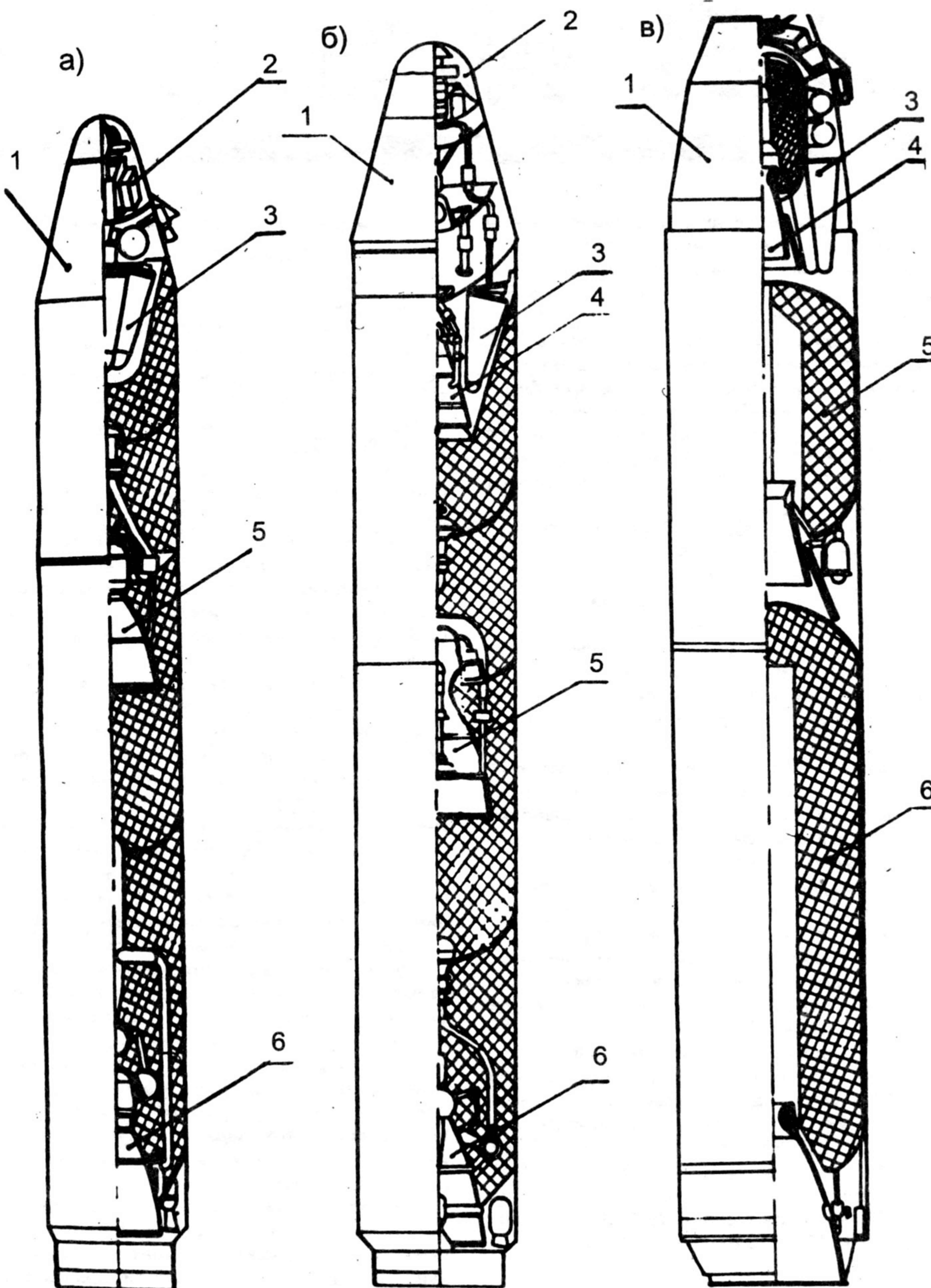
С целью увеличения дальности стрельбы с 7800 до 9100 км комплекс Д-9 был подвергнут модернизации. В 1978 году был принят на вооружение комплекс Д-9Д с ракетами Р-9Д с моноблочной боевой частью. Этот комплекс получили четыре ПЛ "Мурена-М" пр.667БД и часть лодок пр.667Б.

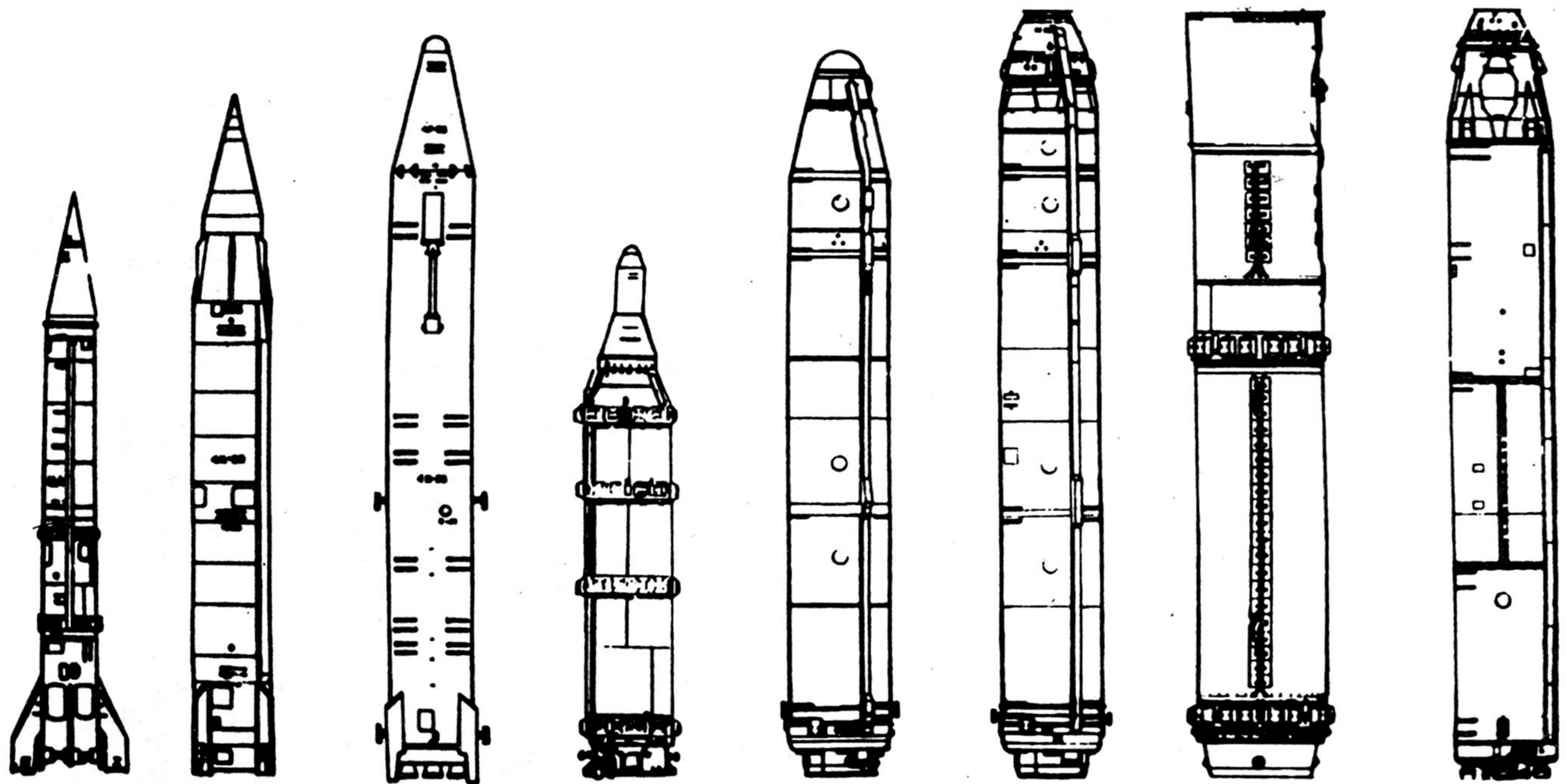
На ПЛ пр.667БД число шахт было увеличено с 12 до 16 за счет удлинения прочного корпуса на 16 м в районе IV-V отсеков. Дополнительно размещенные четыре ракеты были выделены в самостоятельный

(второй) ракетный залп. Головная лодка пр.667БД - К-182 (с 11.77 г. по 1991 г. "Шестидесятилетие Великого Октября") сдана ВМФ 30 сентября 1975 г. Две последние лодки К-193 и К-421 сданы 30.12.1975 г.

Позже, на базе ракеты Р-29 было создано три модернизации с разделяющимися головными частями: Р-29Р с комплексом Д-9Р, принятым на вооружение в 1977 году, Р-29РЛ с комплексом Д-9РЛ, принятым на вооружение в 1979 году и Р-29К с комплексом Д-29К, принятым на вооружение в 1982 году. Всем трем этим ракетам был присвоен один "псевдоним" РСМ-50.

Эти ракеты несли моноблочную, трех- и семиблочную боевую нагрузку. При моноблочной нагрузке дальность составляла около 8000 км, в остальных - около 6500 км. Кроме того, боевая часть могла нести и несколько ложных целей.





P-11ФМ

P-13

P-21

P-27

P-29У

P-29Р

P-39

P-29РМ

Совместные летные испытания ракеты РСМ-50 в моноблочном, трех- и семиблочном исполнениях проводились с ноября 1976 года по октябрь 1978 года в Белом и Баренцевом морях на ПЛ К-441 головной подки типа "Кальмар" пр.667БДР. В ходе испытаний было запущено 22 ракеты, из них 4 в моноблочном, 6 - в трехблочном и 12 в семиблочном исполнении. Ракетами РСМ-50 были вооружены 14 ПЛ пр.667БДР с 16 шахтами каждая. Головная подка пр.667БДР К-441 вступила в строй в декабре 1976 года.

В 1979 году были начаты работы по новой межконтинентальной ракете P-29РМ комплекса Д-9РМ.

Ракета была спроектирована по трехступенчатой схеме с маршевыми двигателями, "утопленными" в топливных баках ракеты. Двигательные установки третьей ступени и головной части были объединены в единую сборку с общей баковой системой.

Было предусмотрено два варианта боевой части: десятиблочное и четырехблочное. В составе системы управления имелась аппаратура астрокоррекции.

Диаметр ракеты был увеличен, при том, что диаметр шахты на ПЛ был оставлен без изменений. В связи с этим пришлось произвести серию запусков макетов с плавучего стенда. Затем начались совместные летные испытания ракет с наземного стенда. Всего с наземного стенда было запущено 16 ракет, из которых 10 можно было считать удачными. После доработки ракеты и корабельных испытаний на ПЛ в 1986 году комплекс Д-9Р с ракетой P-29Р был принят на вооружение атомных ПЛ: семи типа "Дельфин" пр.667 с БДРМ с 16 шахтами. Головная ПЛ К-51 (до апреля 1992 г. "Имени XXVI съезда КПСС") вступила в строй 29.12.85 г., а последняя К-407 - 20 февраля 1992 г.

### Баллистическая ракета P-39 комплекса Д-19

В период с 1971 г. по 1983 г. был разработан и принят на вооружение тяжелых атомных крейсеров типа "Акула" пр.941 комплекс Д-19 с баллистической ракетой P-39. По установившейся традиции комплекс получил псевдоним "Тайфун", а ракета - РСМ-52.

Как и все модификации комплекса Д-9 новый комплекс был разработан в КБ Макеева.

P-39 имела три ступени с твердотопливными двигателями. В состав боевой части входило 10 боеголовок и жидкостный реактивный двигатель, обеспечивающий индивидуальное наведение головки на цель.

В шахте ПЛ ракета находится в подвешенном состоянии, опираясь специальной амортизационной ракетно-стартовой системой на пусковой стол (опорное кольцо), расположенный в верхней части шахты. Ракетно-стартовая система обеспечивает амортизацию ракеты, герметизацию полости шахты и безопасность ракеты для подводной лодки. Старт ракеты из "сухой" шахты обеспечивался пороховым аккумулятором давления, размещенным на днище шахты в сопле двигателя первой ступени. В момент старта специальные заряды твердого топлива, расположенные на амортизационной ракетно-стартовой системе, создают газоструйную защиту в виде каверны, которая существенно уменьшает воздействие любого набегающего потока на ракету на ходу подводной лодки. Команда на запуск двигателя 1-й ступени подается в момент выхода ракеты из шахты.

После выхода из воды ракета в целях обеспечения безопасности уводится в сторону от ПЛ, с ракеты снимается специальными двигателями стартовая система и так же уводится в сторону. Корпуса двигателей обеих ступеней изготовлены из ком-

позиционного материала методом намотки нитей типа "кокон". Система управления имеет аппаратуру астрокоррекции.

Отработка ракеты началась с бросковых испытаний полномасштабных макетов ракеты пусками с плавстенда и экспериментальной ПЛ БС-153 пр.629, переоборудованной по пр.605 с одной шахтой. Всего запущено 9 ракет с плавстенда и 7 - с ПЛ. Эти испытания позволили отработать подводный и надводный старт из сухой шахты под пороховым аккумулятором давления.

На совместных летных испытаниях с наземного стенда было запущено 17 ракет. Больше половины пусков было неудачными из-за недоработки двигателей 1-й и 2-й ступеней.

После доработки двигательных установок начались пуски ракет с головной ПЛ типа "Акула". Из 13 пусков 11 были успешны.

После окончания совместных летных испытаний комплекс Д-19 с ракетой P-39 и головной крейсер ТК-208 пр.941 подвергли интенсивной эксплуатации, по положительным результатам которой комплекс Д-19 был в 1984 году принят на вооружение.

В 1985 году начались работы по модернизации комплекса, направленные на повышение его эффективности. Боевой блок был заменен на более совершенный, расширена зона разведения боевых блоков в условиях боевого применения. Модернизированный комплекс был принят на вооружение в 1989 году.

### Нереализованные проекты. (Комплексы Д-6 и Д-7)

Об опытных ракетах для ПЛ известно еще меньше, чем о серийных. Так, о комплексе Д-6 известно лишь то, что тема была утверждена Постановлением СМ № 656-267 от 18.06.1960г. Главным исполнителем было назначено ЦКБ-7

(ныне ПО "Арсенал"), соисполнителями - завод № 6, НИИ-13, 88, 137, ЦКБ-34 и другие.

Работы над Д-6 были прекращены на стадии опытно-конструкторской отработки Постановлением СМ № 316-137 от 4.06.1961 г. где Д-6 был назван "неперспективным изделием".

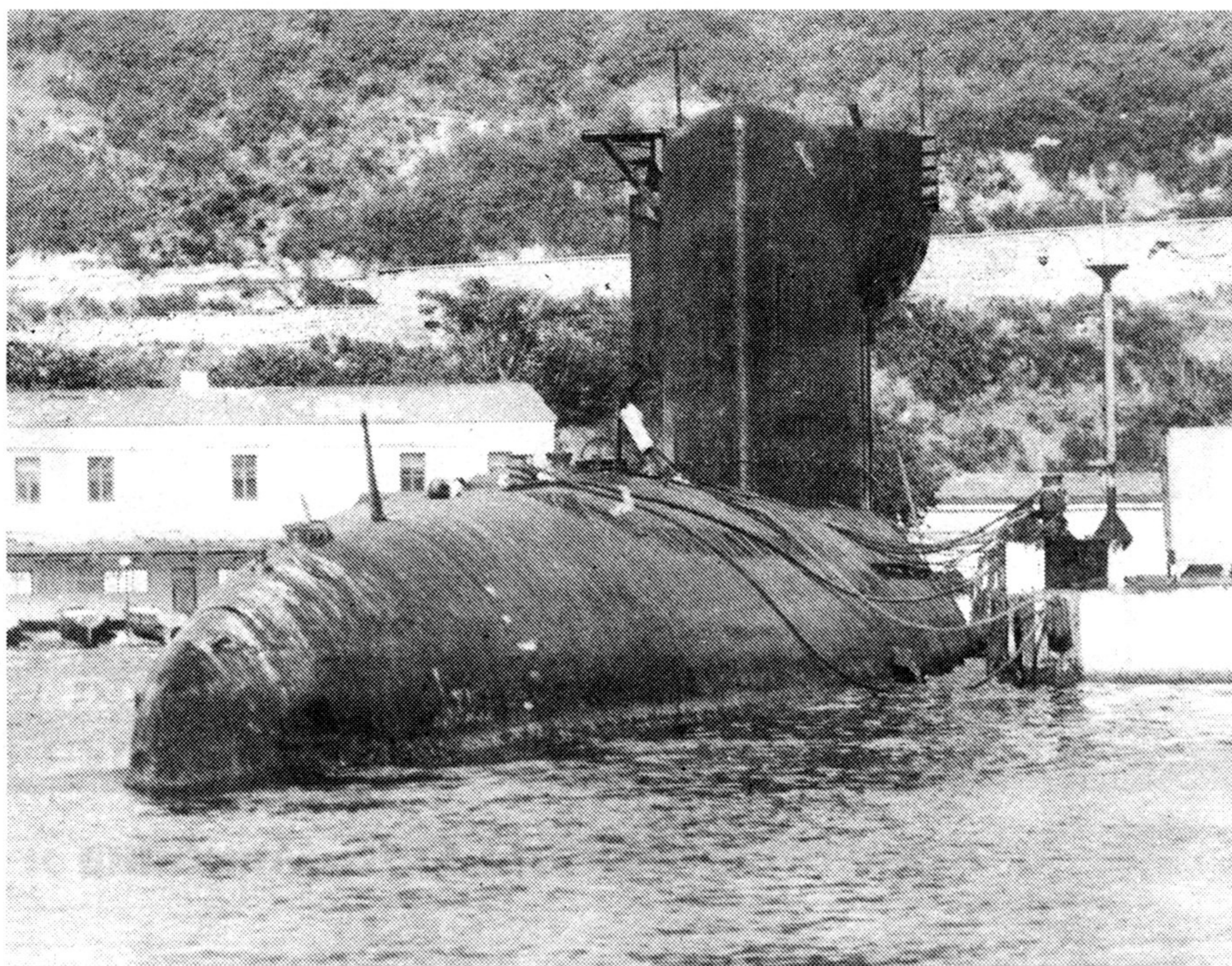
Разработка комплекса Д-7 с твердотопливной ракетой РТ-15 была начата по Постановлению СМ № 316-137 от 04. 04. 1961 г. Главным разработчиком было назначено ЦКБ-7. Размещением ракеты на новой ПЛ занималось ЦКБ-18. Пусковые установки, как опытные, так и штатные проектировало ЦКБ-34, а систему управления - НИИ-592 ГР. Кроме того, проектировалась и модификация ракеты РТ-15 - главным исполнителем по ней было уже СКБ-385.

Согласно плану , отработка ракеты должна была начаться с бросковых испытаний на плавстенде, затем 5 пусков с ПЛ пр.613, далее - летные испытания в объеме 20 пусков с ПЛ пр. 629Б в IV квартале 1963 года. Переоборудование ПЛ пр.613 и 629Б производило ЦКБ-16.

Испытания ракет Р-15М сильно отставали от графика. Так, отработка подводного старта с затопленного стенда была закончена лишь к середине 1964 года. Начало же совместных испытаний ракеты РТ-15М Постановлением СМ от 16.07.1963 г. было отложено до получения положительных результатов испытаний межконтинен-

тальной твердотопливной ракеты РТ-2. Позже работы над комплексом Д-7 совсем прекратили.

Пр. 605 БС-153 1993г.



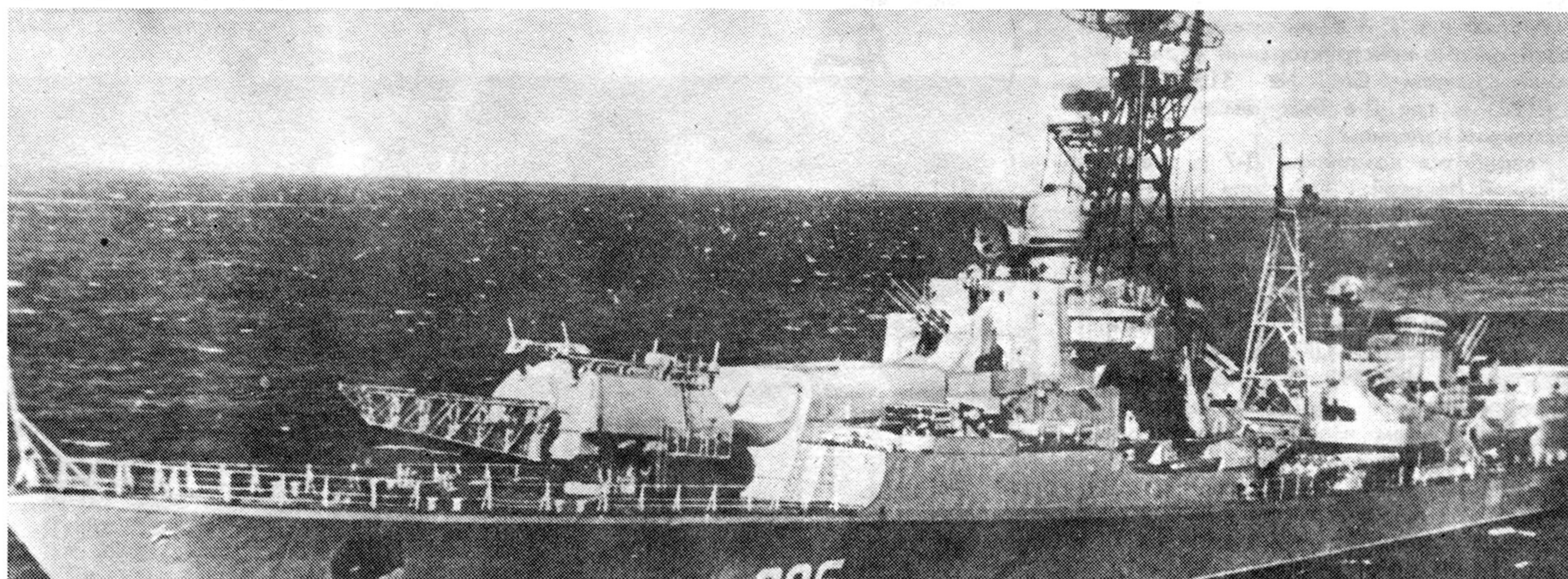
**Данные баллистических ракет советских подводных лодок.**

Наименование ракеты	Р-11ФМ	Р-13	Р-15	Р-21	Р-27	Р-29У	Р-29Р	Р-29РМ	Р-31	Р-39
Наименование комплекса	Д-1	Д-2	Д-3	Д-4	Д-5	Д-9У	Д-9Р	Д-9РМ	Д-11	Д-19
Отечественный псевдоним	Не придумывались				РСМ-25	РСМ-40	РСМ-50	РСМ-54	РСМ-45	РСМ-52
Число ступеней	1	1	1	1	1	2	2	3	2	3
Вид ракетного топлива	Жидкое							Твердое		
Тип старта	Надводный			Мокрый					Сухой	
Число головных частей	1	1	1	1	1*	1	1,3,7	10 или 4	1	10
Дальность стрельбы, км	150	600	1000	1420	2500	9100	6500-8000	8300	3900	8300
Длина ракеты, м	10,34	11,83	ок.17	14,21	8,89	13,0	14,1	14,8	10,6	16,0
Диаметр ракеты, м	0,88	1,3	.	1,3	1,5	1,8	1,8	1,9	1,54	2,4
Стартовый вес, т	5,466	13,745	.	19,65 3	14,2	33,3	35,3	40,3	26,9	90**
Вес боевой части, кг	975	1597	.	1179	650	1100	1650	2800	450	2550
Номер проекта ПЛ-носителя	АВ-611, 629	629Б, 658	639	629Б, 658М	667А	667Б, 667БД	667 БДР	667 БДРМ	667АМ	941

\* - или 3 боеголовки в Р-27У

\*\* - после сброса элементов ПУ вес ракеты 84 тонны.

ПКР КСЦ и эсминец пр.57



## Крылатые ракеты надводных кораблей, подводных лодок и береговой обороны.

### Крылатые ракеты ОКБ Микояна и его филиалов.

#### Корабельный самолет-снаряд "Щука" (КСЦ)

В 1948 году НИИ-4 выдало ТТЗ на противокорабельные самолеты-снаряды "Щука".

Крылатая авиационная ракета (по тогдашней терминологии крылатая ракета именовалась самолетом-снарядом) "Щука" имела жидкостно-реактивный двигатель (ЖРД), работавший на двухкомпонентном топливе (горючем типа ТГ-02 и окислителе АК-20К). "Щука" предназначалась для подвески под фюзеляжем бомбардировщика ИЛ-28. В качестве органов управления использовались крыльевые высокочастотные срыватели потока - интерцепторы. Управление осуществлялось по проводам с самолета-носителя. Пуск производился с высоты около 2 км, дальность стрельбы составляла 15-20 км. Маршевая скорость - дозвуковая, около 300 м/с.

Интересной особенностью "Щуки" было приведение ракеты за несколько десятков метров от цели и отделение в этот момент боевой части, имевшей специальную обтекаемую форму, благодаря которой она не заглублялась, а шла горизонтально под водой на глубине 3 м, поражая подводную часть корабля подобно торпед.

Развитием крылатой ракеты "Щука" явились ее варианты - "Щука-А" и "Щука-Б", предназначенные также для пусков с самолета. Дальность стрельбы (расчетная) возросла у них до 60 км, а высота пуска была около 10 км. "Щука-А" оснащалась радиокомандной системой телеуправления с визированием корабля-цели оператором наведения через оптический прицел, а "Щука-Б" впервые в отечественном ракетостроении - радиолокационной головкой самонаведения (ГСН). В 1951-1951 гг. были проведены успешные летные испытания ракет "Щука-А" и "Щука-Б".

В 1949 г. НИИ-4 выдало ТТЗ на проектирование береговой противокорабельной ракеты "Шторм". Проектирование "Шторма" велось в КБ завода № 293, руководимого М.Р.Бисноватов.

Ракета "Шторм" имела стреловидное крыло и оперение, и внешне была похожа на самолет-истребитель. Под фюзеляжем был расположен прямоточный воздушно-реактивный двигатель РД-700 (РД-1). Интересной конструктивной особенностью "Шторма" было размещение порохового ускорителя в камере сгорания маршевого прямоточного двигателя. Стартовый двигатель разгонял ракету до скорости запуска маршевого двигателя и затем выбрасывался из него. Маршевый двигатель РД-1 был разработан в ОКБ-670 под руководством М.М.Бондарюка, а стартовый КБ И.И.Картукова.

Для ракеты "Шторм" проектировались три типа головок самонаведения - радиолокационная, тепловая и телевизионная. Кроме того, рассматривались вопросы их комбинированного использования на ракете для повышения вероятности попадания в цель. Расчетная дальность стрельбы ракеты "Шторм" составляла около 80 км. Фактически же дальность стрельбы не превышала и 40 км из-за большого расхода топлива маршевым двигателем. Маршевая скорость была 0,9-0,95 М. Летные испытания "Шторма" проводились на объекте "100" под Балаклавой. Ракетой "Шторм" предполагалось вооружить части береговой обороны.

В 1951-1953 гг. было произведено несколько опытных пусков ракет "Щука-А", "Щука-Б" и "Шторм", результаты которых были в целом успешными. Но в конце 1953 г. было принято Постановление СМ, согласно которому работы над этими ракетами были свернуты. Это было связано с успехами в разработке авиационной ракеты "Комета" и ее корабельного аналога "Стрела".

Заделы, созданные при разработке ракет "Щука-А" и "Щука-Б" были использованы при проектировании новой ракеты КСЦ (корабельный снаряд "Щука"). Работы над КСЦ велись в 1953-1957 гг. коллективом во главе с главным конструктором М.В.Орловым.

Ракета имела активную радиолокационную головку самонаведения "РГ-Щука".

Старт КСЦ производился с помощью порохового ускорителя ПРД-19М, который подвешивался снизу в хвостовой части ракеты между двумя нижнерасположенными V-образными аэродинамическими гребнями. Стартовый двигатель работал 1,3 секунды, а затем сбрасывался.

В качестве маршевого двигателя был использован авиационный турбореактивный двигатель АМ-5А с тягой 2,0-2,6 тонн. Эти двигатели были установлены на истребителях ЯК-25 и предполагалось ставить на КСЦ выработавшие ресурс двигатели с ЯК-25.

Аэродинамическая схема КСЦ - нормальная с нижнерасположенным прямым крылом, имевшим отогнутые к низу законцовки, с подфюзеляжным совковым воздухозаборником и V-образным оперением. Ракета имела интерцепторные органы управления (чувствовалось еще немецкое влияние).

Как известно, для потопления средних и крупных кораблей более эффективно попадание в подводную часть корабля, чем в надводную. Поэтому ракета КСЦ имела отделяемую фугасную боевую часть. Она крепилась к носовой части корпуса ракеты перед воздухозаборником маршевого двигателя и по команде бортовой системы управления отделялась за несколько десятков метров до цели, приводнялась и двигалась по инерции под водой и поражала корабль в подводную небронированную часть корпуса. Боевая часть имела специальную гидродинамическую форму с кавитационным кольцом в носовой части и крагой в хвостовой час-

для обеспечения требуемой траектории подводного хода.

Согласно приказу по МОП от 20.09.1955 г. разработка пусковой установки для ракеты КСЦ была поручена ЦКБ-34. В ноябре 1956 г. ЦКБ-34 представило заказчику технический проект пусковой установки СМ-59. Пусковая была ангарного типа с направляющими ферменной конструкции, которые были примерно в два раза длиннее самой ракеты. Установка стабилизированная с броневой защитой основных механизмов и ракеты. Стабилизированная часть служила для стабилизации ракеты по углу поперечного крена и состояла из направляющей балки и фермы, скрепленной болтами. На верхних поясах направляющей балки и фермы установлены направляющие рельсы, по которым проходило движение ракеты. В целях предотвращения замерзания рельс имелось устройство для обогрева их индукционными токами. ПУ могла перезарядаться запасными ракетами, хранившимися в специальных ангарах-погребах

корабля. Расчетное время перезарядки - 8-10 минут.

Решением Минсудпрома и Главкома ВМФ от 25/26 июля 1955 г. № С-8/003127 ЦКБ-53 МСП было поручено разработать проект ЭМ, вооруженного ракетами КСЦ в корпусе ЭМ пр.56. 23.01.1956 г. ЦКБ-53 представило технический проект № 57 с двумя пусковыми установками СМ-59 и 19 снарядами КСЦ. Но при рассмотрении этого проекта оказалось, что мореходные качества ЭМ пр.57 невысоки, максимальная скорость уменьшилась и требуется принять 250 тонн балласта.

Поэтому было решено временно строить ЭМ пр.56М с одной пусковой СМ-59 и боекомплект 7 снарядов, системой ПУС "Кипарис-56М" и системой дистанционного управления Д-59-А, а пр.57 кардинально переделать в пр.57бис.

Первым кораблем, получившим ракеты КСЦ, стал ЭМ "Бедовый", заложенный 1.12.1953 г. по пр.56 и с лета 1955 г. достраивавшийся по пр.56-ЭМ.

Первый пуск ракеты КСЦ состоялся 2 февраля 1957 г. в районе Феодосии у м.Чауда. Первый блин пошел комом. После старта КСЦ набрала высоту 50-75 м, а затем стала медленно заваливаться на левое крыло. После сброса стартового двигателя ракета легла на крыло, перевернулась и упала в полтора миль от корабля. Через две недели следующий пуск прошел удачно - ракета попала в неподвижную мишень - корпус недостроенного лидера "Ереван" пр.48. Пуски 2, 9 и 13 марта оказались неудачными, как и последующие несколько пусков с боеголовками. 6 сентября ракета, впервые использованная против двигавшегося телеуправляемого торпедного катера (скорость 30 узлов, дистанция 22 км), разрубила мишень пополам, отбросив обе половины далеко друг от друга.

После перерыва испытания были продолжены с 20.09 по 31.10.1958 г. и с 20.11 по 20.12.1958 г., причем в ноябре к "Бедовому" присоединился ЭМ "Прозорливый" пр.56-М. Результаты некоторых пусков приведены в таблице.

**Сводная таблица летных испытаний девяти КСЦ в сентябре-декабре 1958 г. на Черном море**

Дата пуска	Цель	Дистанция до цели, км	Скорость полета, м/с	Характеристика полета
30.09	отсек пр.82	17,0	260	Недолет на 650 м из-за отказа системы подачи топлива.
2.10	отсек пр.82	23,5	260	Приводнилась на расстоянии 44 м и попала в подводную часть на глубине 2-3 м.
2.10	отсек пр.82	23,2	260	Приводнилась на расстоянии 87,5 м и взорвалась на расстоянии 22 м от цели.
17.10	отсек пр.82	23,0	265	Приводнилась на расстоянии 110 м. За 1,3 с до приводнения отказ левой рулевой машинки крена. Ракета ушла неизвестно куда.
23.10	ТЦ "Туман"	87,0	260	Упала на 2-3 км правее цели. Большие колебания по высоте не обеспечили самонаведения.
31.10	ТЦ "Туман"	75,0	275	Приводнение на расстоянии 50 м. Ракета прошла под килем и взорвалась на расстоянии 3 м от противоположного борта. ТЦ затонул.
8.12	ТЦ "Испытатель"	35,0	257	Прямое попадание. "Испытатель" затонул.
9.12	ТЦ № 188 (УМС-515)	35,0	260	Приводнение на дистанции 55 м от носа корабля. Взрыв БЧ под водой вблизи борта.
14.12	ТЦ № 188 (УМС-515)	33,5	280	Приводнение на дистанции 22 м. Взрыв при приводнении.

После старта ракета КСЦ делала "горку" высотой до 100-120 м, а затем спускалась до маршевой высоты 60 м. В ходе испытаний выяснилось, что старт и выход на горизонтальный полет надежен при ходе корабля до 24 узлов, боковом ветре до 12 м/с и волнении моря до 4-х баллов.

Интересен вопрос о дальности стрельбы ракеты КСЦ. По проекту она должна была быть около 100 км. Видимо, могла быть таковой, если выстрелить "в белый свет, как в копеечку". Фактически РЛС корабля могли захватывать цель на расстоянии где-то 30-40 км.

В ходе же испытаний были проведены и стрельбы ракетами № 51 и 49 на дальность 85 и 75 км по тральщику "Туман", но в этих случаях целеуказание осуществлялось с наземного наблюдательного пункта. Береговой наблюдательный пункт находился на мысе Айя на высоте 630 м над уровнем моря и был оснащен РЛС "Мыс". Следует отметить, что все небольшие цели : катера, тральщики и т.д. оборудовались уголковыми отражателями,

увеличивающими отражательную способность.

Ракета № 51 пролетела заданную дистанцию, при этом головка самонаведения включилась на расстоянии 24 км до цели. Однако, из-за того, что ракета летела с колебаниями по высоте, то головка самонаведения периодически теряла цель при снижении ракеты и вновь захватывала цель при подъеме ракеты. Так как головка самонаведения на дистанции менее 5 км не может надежно перейти в режим слежения за целью, а на конечном этапе возникли большие колебания по высоте, то головка окончательно потеряла цель и ракета № 51 отклонилась вправо на 2 км и упала за целью на расстоянии 5 км.

Ракета же №49 пролетела 75 км, головка самонаведения включилась на расстоянии 20 км от цели и сразу захватила цель. Ракета № 49 нормально приводнилась на расстоянии 50 м от цели. Боевая часть прошла под целью и взорвалась на расстоянии 5 м от борта, тральщик "Туман" затонул.

Много сложностей доставила испытателям система приводнения и подводного

хода боевой части. В конце испытаний приводнение получено на интервале 0-60 м перед целью, т.е. максимальная длина подводного хода достигала 65 м, а глубина - от 2 до 5 метров.

В начале же испытаний боевые части часто выскакивали из воды через 20-25 м подводного хода и далее двигались неустойчиво.

Чтобы получить требуемую длину подводного хода не менее 40 м с заглублением до 7 м в соответствии с экспериментальными данными ЦАГИ, было рекомендовано изменить габариты кавитационного кольца (одного из устройств, обеспечивающих стабильность подводного хода).

Кроме "Бедового" (пр.56-ЭМ) ракетами КСЦ было вооружено четыре ЭМ пр.56-М, имевшими одну ПУ СМ-51 и 8 ракет.

Как уже упоминалось, проект № 57 был переработан в пр.57бис. Эсминец получил две ПУ СМ-59 и 12-16 ракет КСЦ. По этому проекту было заложено 9 кораблей, из них 8 вступили в строй с 10.01.1960 г. до 30.12.1961 г., девятый корабль "Храбрый" был спущен на воду в

1961 году, но 1.07.1963 г. снят со строительства и законсервирован.

Ракеты типа КСЦ имели невысокую надежность. Так, в ходе испытаний ракет на ЭМ "Неудержимый" пр.56М в Японском море в январе 1959 года было запущено две ракеты: первая упала сразу в воду, а у второй отказала система самонаведения – ракета пролетела над кормой

корабля-цели и упала в 6-7 км от нее. Любопытно, что в заключении отчета по испытаниям было сказано: "Комплекс работает надежно и отвечает ТУ".

В 70-х годах ЭМ пр.56М были модернизированы по пр.56У, а ЭМ пр.57бис – по пр.57-А. В ходе этих модернизаций комплекс КСЦ был снят.

Кроме ЭМ пр. 56Э, 56-ЭМ, 56М и

57бис комплексы КСЦ нигде не устанавливались, хотя и было несколько нереализованных проектов. Так, осенью 1954 года ЦКБ-53 в инициативном порядке разработало проект вооружения двумя ПУ СМ-59 эсминцев пр.30БР, переделанных из ЭМ пр.30бис. Кроме того, прорабатывалось оснащение КСЦ частей береговой обороны.

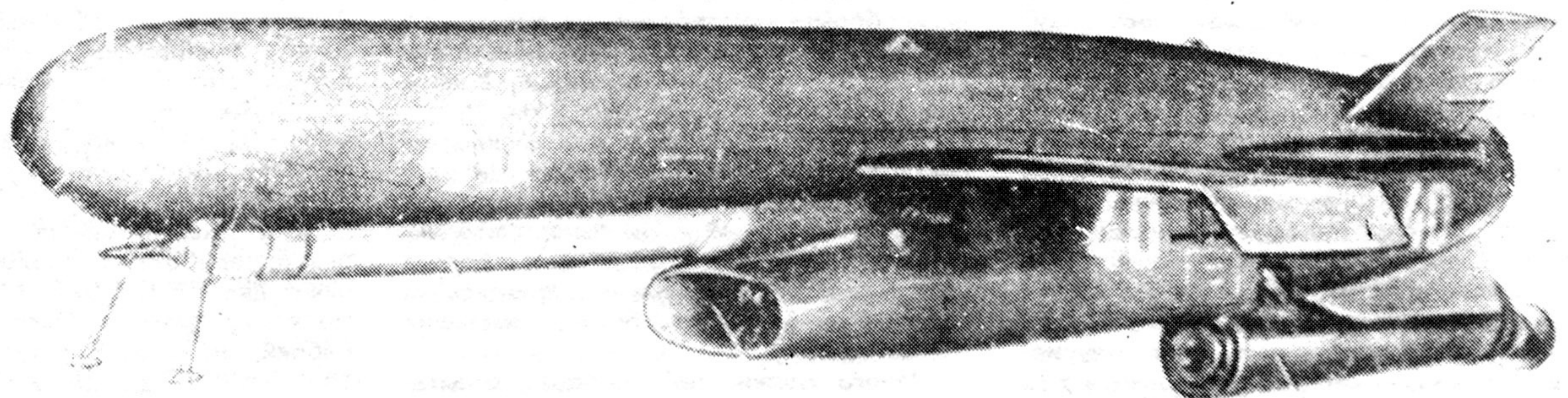
ТТД ракеты КСЦ.

Длина ракеты со стартовым двигателем, мм	7690
Высота ракеты со стартовым двигателем и сложенным крылом, мм	1976
Размах крыла с ластами, мм	4200
Ширина при сложенном крыле, мм	1900
Диаметр описанной окружности, м	1,9
Вес ракеты со стартовым двигателем, кг	2900* (по проекту 2860)
Вес стартового двигателя, кг	457*
Вес снаряда без жидкого топлива и стартовика, кг	2281*
Вес жидкого топлива, кг	220
Вес головки самонаведения с кабелями, кг	ок.144*
Вес боевой части, кг	620
Вес взрывчатого вещества, кг	340
Дальность стрельбы при наведении с берега, км	75*
Дальность стрельбы, км	88* (по проекту 100)
Маршевая скорость, м/с	260-280
Скорость схода с направляющих, м/с	40 - 50
Маршевая высота полета, м	60 ± 5**
Дальность подводного хода, ограниченная срабатыванием дистанционного устройства взрывателя, м	60 - 65*

\* - данные серийных ракет.

\*\* - при стрельбе по береговой цели ракета могла подниматься на 800-1000 м с последующим пикированием на цель.

Данные ПУ на кораблях:	"Бедовый"	"Гневный"
Длина направляющих, м	16	16
Угол снижения	-10°	-10°
Угол возвышения	+30°	+30°
Угол ГН	±120°	±130°
Угол заряжания	0°	+6,5°
Угол старта	+10°	+10°
Угол стабилизации	±19°	±12°
Скорости наведения: вертикального, град/сек	15°	.
горизонтального, град/сек	7,7°	.
Расчет установки, чел.	18	.
Система дистанционного управления	Д-59А	Д-59А
Время приведения ПУ из походного положения в положение для стрельбы, сек	19,5	.



Ракета КСЦ



### Корабельный самолет-снаряд КСС

Корабельный самолет-снаряд (КСС) был создан на базе авиационного самолета-снаряда "Комета" (см. "Техника и Оружие" № 1/95 г.). В некоторых документах КСС расшифровывается как корабельный снаряд "Стрела".

Согласно Постановлению СМ № 2944-1226 от 30.12.1954 г. было начато проектирование легкого крейсера пр.67, вооруженного ракетами КСС. Крейсер проектировался на базе крейсера пр.68бис. Согласно проекту судостроения на 1956-1965 годы предполагалось четыре крейсера пр.68бис достроить по пр.67. Первый крейсер должен быть сдан в 1959 году, последний в

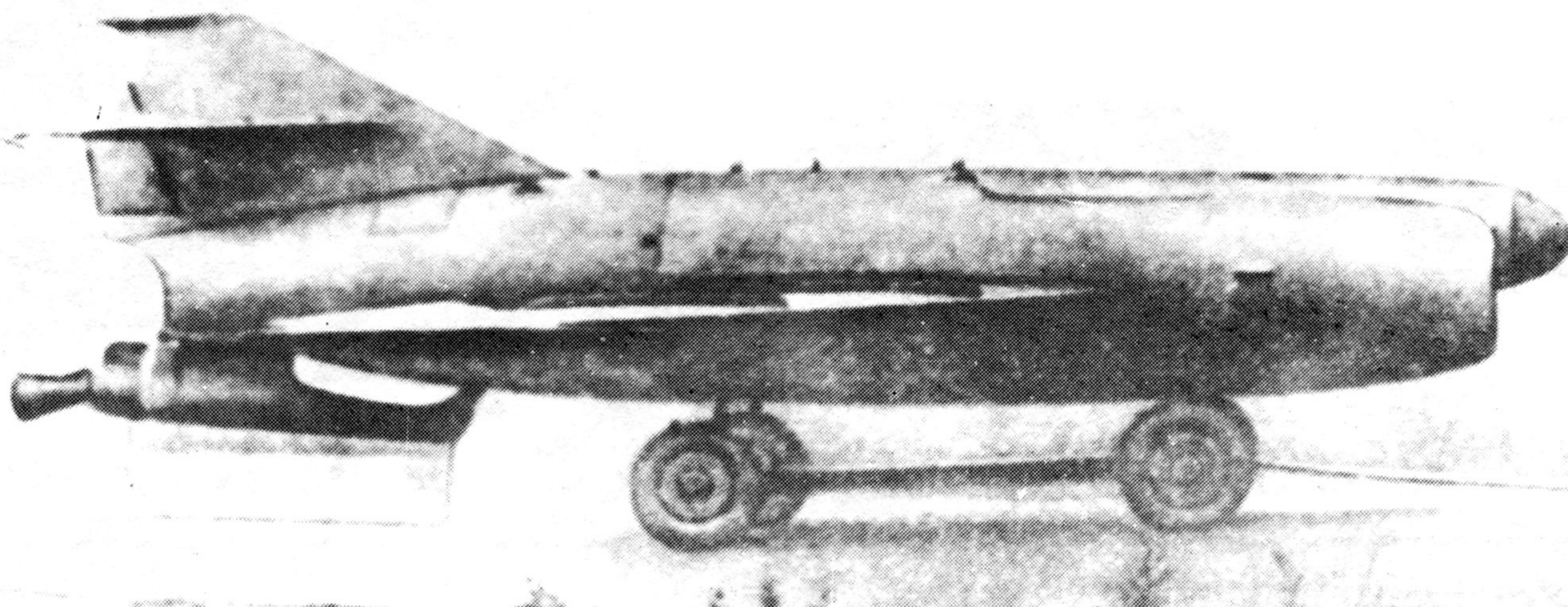
1961 году. Кроме того, предполагалось заложить несколько новых корпусов по пр.67 с некоторыми изменениями.

Все 152-мм башни МК-5бис должны быть сняты с крейсера, а на их место установлены носовая и кормовая ПУ СМ-58. Разработка ПУ СМ-58 была начата ЦКБ-34 по приказу МОП от 14 января 1955 года. Технический проект установки был сдан в декабре 1955 года. В феврале 1956 года было закончено изготовление макета ПУ. СМ-58 была стабилизированной спаренной установкой. Броня толщиной 10 мм (позже решили делать 5 мм) прикрывала механизмы ПУ и снаряды. Установка была блочного типа, длина направляющих 12 метров. Боекомплект носовой ПУ составлял 11 снарядов (9 в погребах и 2 в пере-

грузочном отделении), а кормовой – 8 снарядов (6 в погребах и 2 в перегрузочном отделении).

Не дожидаясь постройки четырех крейсеров пр.67, в 1955 году началась переделка крейсера "Адмирал Нахимов" пр.68бис в проект 67-ЭП для опытов с реактивным вооружением.

КСС был слишком слабым оружием для крейсеров водоизмещением 18 тыс. тонн, да и Хрущев хотел поскорее отделаться от тяжелых кораблей. Постановлением СМ №751-358 от 4.07.1957 г. все работы по крейсерам пр.67 были прекращены. После проведения ряда ракетных стрельб крейсер "Нахимов" 28.7.1960 г. был разоружен и исключен из состава ВМФ.



### *Корабельный снаряд КСС "Стрела"*

#### Береговой ракетный комплекс С-2 "Сопка"

В 1954 году в филиале ОКБ-155 под руководством главного конструктора А.Я.Березняка началась разработка первого в мире берегового ракетного комплекса "Сопка" С-2.

"Бабушкой" ракеты С-2 была авиационная крылатая ракета "Комета", а "мамой" – корабельная ракета "Стрела", которая неудачно прошла испытания на КР "Нахимов".

Внешне ракета похожа на истребитель МиГ-15. Характерная схема – лобовой воздухозаборник, стреловидное среднерасположенное крыло и оперение, развитый верхнерасположенный киль.

"Сопка" имела маршевый самолетный турбореактивный двигатель конструкции В.Я.Климова. Для осуществления старта к корпусу ракеты в его хвостовой части крепился твердотопливный реактивный ускоритель.

Система наведения и управления стрельбой комплекса "Сопка" включала в

себя: РЛС обнаружения "Мыс", центральный пост, совмещенный с РЛС наведения С-1М и РЛС слежения "Бурун". Радиолокационные станции "Мыс" и "Бурун" были разработаны НИИ-49 и в 1955 году прошли Госиспытания.

РЛС "Мыс" предназначена для обнаружения морских целей и выдачи данных и цели в центральный пост.

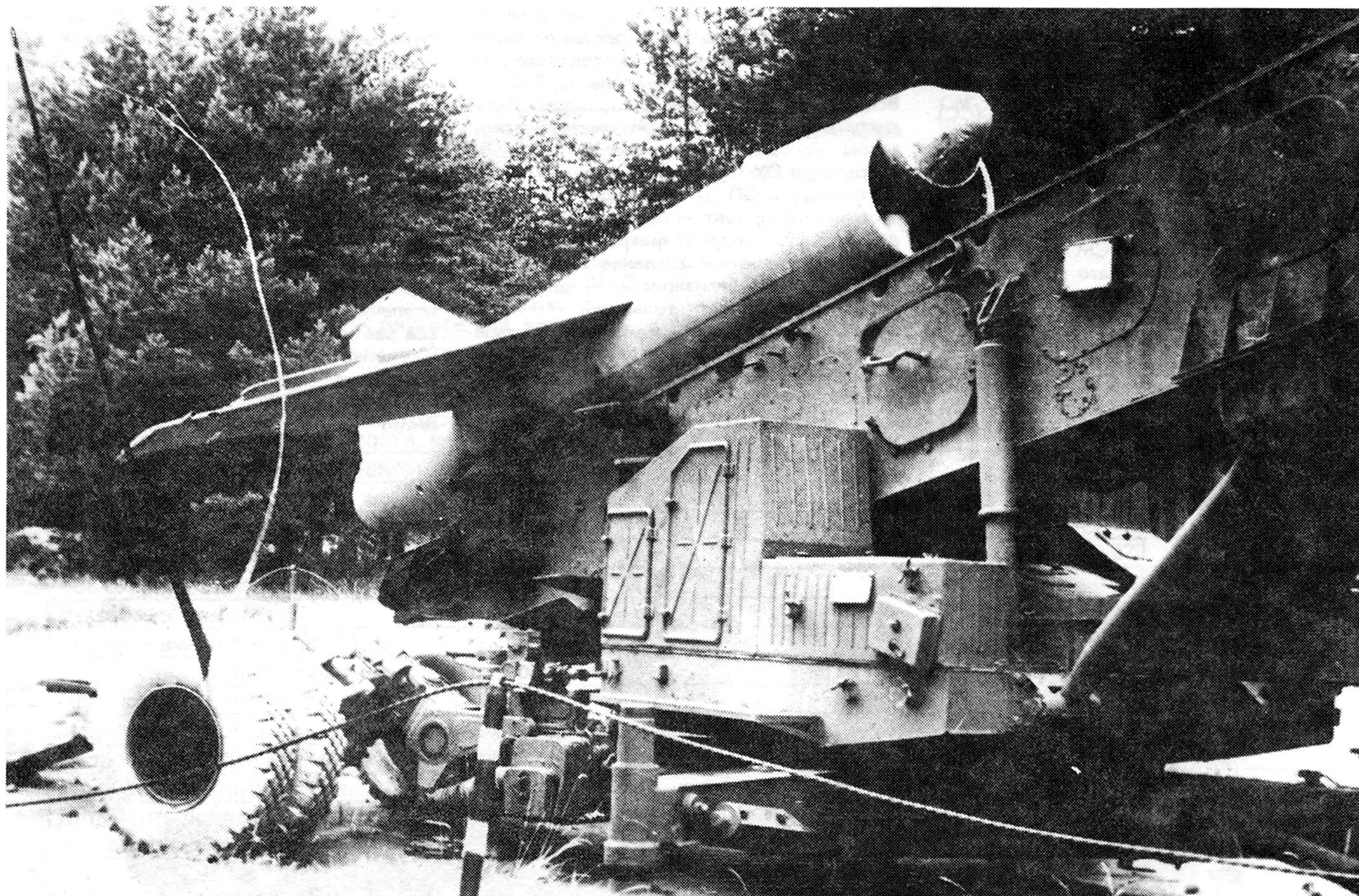
Центральный пост с РЛС наведения С-1М предназначен для управления подготовкой ракет С-2 к старту, наведения пусковых установок по данным РЛС С-1М, производства старта ракет и наведения их на цель. Аппаратура центрального поста размещается в кабине прицепа АПЛ-598, буксируемого тягачем АТ-С. В этой же кабине размещается и РЛС С-1М, кроме приемно-передающего и антенного блоков, которые устанавливаются на специальной антенной вышке. Антенная вышка монтировалась на шасси автомобиля ЯАЗ-219, высота вышки в боевом положении составляла 11,01 м.

РЛС "Бурун" предназначалась для слежения за вражеской целью и наведения РЛС С-1М на цель в условиях помех.

Пусковая установка Б-163 была разработана в КБ завода "Большевик" под руководством Г.В.Вылкости. Она представляла собой двухосный прицеп специальной конструкции. Основными частями установки были крестовина с колесными ходами и боевой стол с направляющей балкой. Направляющая балка имела два положения: походное с углом возвышения 0° и боевое с углом +10°.

Для зарядки ПУ служил механизм зарядки, имевший два привода: электрический и механический. Горизонтальное наведение установки осуществлялось с помощью силового следящего электропривода, исполнительный двигатель которого размещался на стартовой установке. Кроме того, был и резервный ручной привод. Пусковая установка буксировалась тягачем АТ-С.

Для перевозки ракет С-2 применялся полуприцеп ПР-15 с седельным тягачем ЗИЛ-157В. Полуприцеп ПР-15 имел механизмы стыковки с направляющей балкой пусковой установки и подвески стартового двигателя к ракете.



**Ракетный комплекс "СОПКА"**

Действие комплекса "Сопка" происходило следующим образом: РЛС "Мыс" ведет поиск цели. По обнаружении цели во все подразделения подается команда "Боевая тревога" колоколами громкого боя.

По данным РЛС "Мыс" на цель наводится РЛС "Бурун" и переводится в режим полуавтоматического сопровождения цели. По данным РЛС "Бурун" на цель наводится и РЛС С-1М, но не включается.

Ракеты на полуприцепах ПР-15 подаются к пусковым установкам. При этом полуприцепы задним ходом заезжают на мостки и стыкуются с пусковыми установками. Ракеты при помощи механизмов зарядания перетаскиваются на пусковые установки, осаживаются на шептала и закрепляются. Затем производится подвеска дополнительных килей и подключение бортовых разъемов.

По команде из центрального поста (время подачи команды определяется приборами управления стрельбой) производится вывод маршевых двигателей на полные обороты и старт.

Траектория полета ракеты складывается из участка автономного полета по программе до вывода в луч РЛС С-1М, участка полета в луче станции С-1М на стабилизируемой автопилотом высоте (участка марша, бортовая станция С-3 работает при этом в режиме "А") и участка

самонаведения на цель (станция С-3 работает в режиме "Б").

В процессе предстартового контроля РЛС "Бурун" непрерывно следит за целью, а по ее данным наводится на цель антенна РЛС С-1М, которая включается в режим автосопровождения с излучением высокочастотной энергии с началом вывода маршевых двигателей на полные обороты.

После включения передатчика на излучение РЛС С-1М работает в режиме автоматического сопровождения, создавая в направлении на цель равносигнальную зону, образуемую при вращении луча РЛС С-1М. Стартовая установка при этом с помощью синхронно-следающего привода непрерывно "следит" за лучом РЛС С-1М по данным, вырабатываемым приборами управления стрельбой.

С момента старта до входа в луч РЛС С-1М ракета летит, управляясь только автопилотом (режим автономного полета), который выдерживает направление, приданное ракете при сходе с направляющих стартовой установки. Вывод ракеты на маршевую высоту производится корректором высоты и программным устройством автопилота.

При входе ракеты в луч (начало участка марша) бортовая станция С-3 начинает работать в режиме наведения (режим "А").

На этом участке ракета, удерживаясь на маршевой высоте с помощью барометрического корректора высоты, летит в луче станции С-1М. При отклонении ракеты от равносигнальной линии луча станции С-1М бортовая станция С-3 реагирует на эти отклонения, вырабатывает сигналы, пропорциональные отклонениям и выдает в автопилот управляющие по курсу команды для удержания ракеты на непрерывно следующей за целью равносигнальной линии луча станции С-1М.

На определенном, заданном до старта расстоянии от цели происходит разблокировка стороны самонаведения станции С-3. При достаточной мощности отраженных от цели импульсов РЛС С-1М станция С-3 осуществляет захват цели (переходит в режим "Б") и обеспечивает наведение ракеты на цель. Корректор высоты при этом отключается.

На участке самонаведения в сочетании с командными сигналами станции С-3 по курсу включается в работу блок положительной обратной связи автопилота, что обеспечивает полет ракеты в упрежденную точку встречи с движущейся целью.

По сигналу ответчика ракеты на индикаторе визирования РЛС С-1М можно наблюдать вход ракеты в луч, полет его в луче, переход в режим самонаведения и ориентировочное место падения.

Место падения ракеты можно наблюдать также на индикаторах РЛС "Мыс" и "Бурун".

После падения (попадания в цель) ракет передатчики станций С-1М выключаются.

Немедленно после старта каждой из ракет начинается подготовка к следующему выстрелу: стартовые установки приводятся на линии заряжания, производится подача очередных ракет к стартовым установкам, зарядание стартовых установок и т.д.

В 1959 году прошла испытания ракета С-2, оснащенная тепловой головкой самонаведения "Спутник-2". Стрельба такими

ракетами могла производиться в двух режимах. В первом ракета С-2 как и с радиолокационной головкой самонаведения летела в узком луче РЛС "С-1М", а затем на расстоянии 15 км (радиус действия тепловой головки) и менее от цели начинался участок самонаведения. В этом режиме дальность стрельбы могла быть до 105 км.

Второй режим мог быть применен при создании противником активных или пассивных помех, а также чтобы избежать попадания в РЛС ракет, самонаводящихся на радиоизлучающий объект. В этом режиме реализовывался принцип "выстрелил и забыл", т.е. вывод ракеты в зону самонаведения осуществлялся автопилотом.

Комплекс "Сопка" был принят на вооружение в 1958-1959 годах и до середины 70-х годов находился в эксплуатации.

В августе 1962 года на Кубу был доставлен отдельный береговой ракетный полк Черноморского флота в составе 4-х дивизионов. В каждом дивизионе было по две ПУ с 8-10 ракетами.

В 1973 году комплекс "Сопка" довольно успешно принял боевое крещение в ходе арабо-израильской войны.

В первой половине 60-х годов комплекс "Сопка" был доработан и поступил на вооружение укрепленных стационарных батарей (объекты 100 и 101) на Черноморском и Северном флоте.

**Состав средств и общие тактико-технические данные реактивного вооружения подвижной части БА**

**Состав средств**

Число боевых подразделений в части	2
Число стартовых установок	4 (по 2 в подразделении)
Число РЛС обнаружения морских целей "Мыс" (в комплекте)	1
Число РЛС слежения за морскими целями "Бурун" (в комплекте)	2 (по 1 в подразделении)
Число РЛС наведения ракет на цель С-1М (в комплекте), совмещенных с центральным постом	2 (по 1 в подразделении)
Число электростанций ЭСД-10-Н2	2 (по 1 в подразделении)
Число постов предстартового контроля	4 (по 2 в подразделении)
Число постов технической подготовки	2
Число кабельных прицелов	4 (по 2 в подразделении)
Число артиллерийских тягачей АТ-С (без учета тягачей, входящих в комплект РЛС "Мыс" и "Бурун")	10 (по 5 в подразделении)
Число автополуприцепов ПР-15	8 (по 4 в подразделении)
Возимый боекомплект ракет С-2	8 (по 4 в подразделении)



**"СОПКА"**

## Общие тактико-технические данные

Сектор стрельбы каждого подразделения	±85°
Дальность стрельбы (в зависимости от превышения антенных РЛС С-1М над уровнем моря:)	
минимальная, км	15
максимальная, км	95
Время на подготовку первого выстрела, мин.	до 17
Количество ракет в залпе	до 4-х
Скорость полета, км/час	1050
Маршевая высота полета, м	400

## Данные крылатой ракеты С2

Габариты:	
длина, мм	8480
высота без ПРД и дополнительного кия, мм	2119
высота с ПРД и дополнительным килем, мм	2935
размах крыла, мм	4722
ширина при сложенных консолях крыла, мм	1956
Весовая сводка:	
стартовый вес, кг	3419
полетный вес, кг	2929
стартовый двигатель (ПРД), кг	479
боевая часть, кг	1010
взрывчатое вещество (ТГАГ-5), кг	860
Двигатели	
маршевый двигатель	РД-500К
тяга маршевого двигателя, кг	1500
емкость керосинового бака, л	320
стартовый двигатель	СПРД-15
тяга стартового двигателя, т	27 - 41
время работы	1,6 - 1,8

## Данные стартовой установки

Габаритные размеры в походном положении:	
длина, мм	12235
ширина, мм	3120
высота, мм	2950
в боевом положении:	
длина, мм	12235
ширина, мм	5400
высота, мм	3765
Угол старта к плоскости горизонта	10°
Угол горизонтального наведения	±174°
Длина стартового пути ракеты, мм	10000
Число осей	2
Число колес	8
База, мм	6150
Колея, мм	2180
Наименьший дорожный просвет:	
по осям ходов, мм	400
по центру крестовины, мм	600
Механизм горизонтального наведения:	
тип привода	силовой следящий электропривод СПУС-12; ручной
тип исполнительного электродвигателя	МИ-32Ф мощностью 0,76 кВт
максимальная скорость слежения при наведении	0,5 град/сек
скорость переброски на угол заряжания	3,5 град/сек
Механизм заряжания:	
тип механизма	лебедка с тросом
тип привода	электрический, ручной
тип электродвигателя	МАП-22-4 мощностью 3,2 кВт
Скорость передвижения установки:	
по шоссе, км/час	35
по грунтовым дорогам, км/час	18 - 20
по бездорожью, км/час	2 - 5
Время перевода из походного положения и обратно, мин	30

## Данные РЛС "Мыс"

Тип прицепа	АПМ-598
Круговой обзор со скоростью, об/мин.	6
Секторный обзор в пределах от 20° до 300°	в любом направлении
Скорость движения антенного устройства в этом случае изменяется по синусоидальному закону и не превышает	36 град/сек.
Пределы измерения координат: по дальности, каб	5 - 1000
по азимуту, град.	0 - 360°
Частота следования импульсов:	
для диапазона дальностей 100 - 500 каб, гц	1240
для диапазона дальностей 1000 каб, гц	604
Переключение с одной рабочей волны на другую производится автоматически при воздействии шумовой помехи или вручную по усмотрению оператора	
Чувствительность приемника, Вт	$3 \times 10^{-12}$
Время включения станции из холодного состояния, мин.	5
Длительность непрерывной работы станции, час (далее требуется двух - трех часовой перерыв)	24

## Данные РЛС "Бурун"

Тип прицепа	АПБ-598
Максимальная дальность действия РЛС	примерно равна оптической видимости
Частота следования импульсов: на дальности 0 - 160 каб, гц	3725
на дальности 0 - 320 каб, гц	2160
Скорость сопровождаемых целей, уз	до 60
Мертвая зона, ка	1,5
Длительность непрерывной работы, час.	5

## Данные РЛС С-1М

Разрешающая способность: по дальности, км	200
по азимуту, град	3,5°
Точность определения дальности по индикатору обзора при дальности 200 км, км	4 - 5
Время включения станции, мин.	до 12
Время непрерывной работы станции, час.	до 8

## Ракета П-15

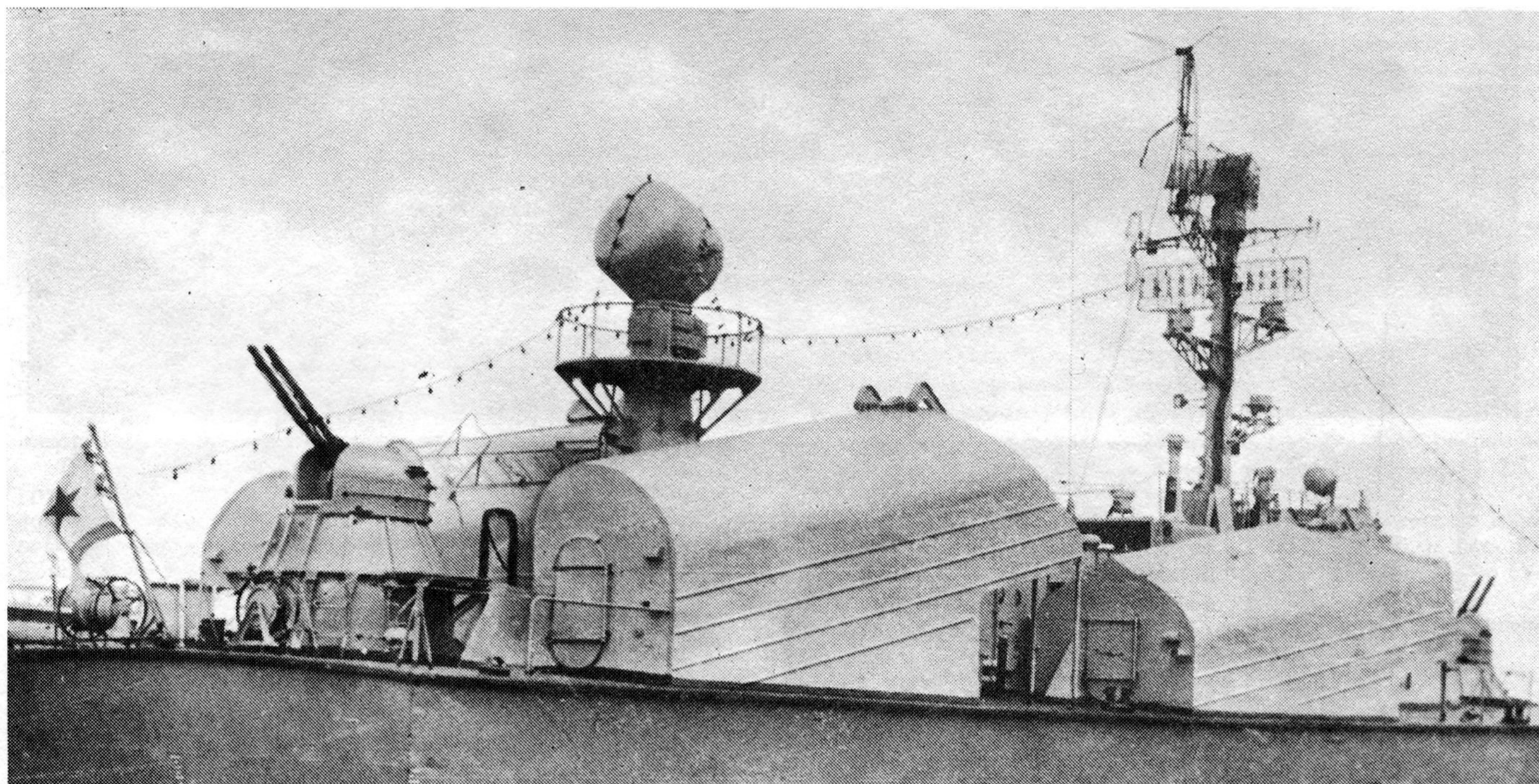
Ракета П-15 была разработана в 1955-1960 гг. в КБ "Радуга" под руководством А.Я.Березняка.

Ракета П-15 имела нормальную аэродинамическую схему со среднерасположенным трапецевидным крылом относительно малого удлинения и большой стреловидностью по передней кромке, верхнерасположенным развитым килем и цельноповоротными рулями высоты. Управление по крену осуществлялось элеронами крыла. В хвостовой части корпуса снизу имелись два дополнительных V-образных аэродинамических гребня, между которыми к ракете подвешивался по-

роховой ускоритель СПРД-30 конструкции И.И.Картукова. Тяга стартового двигателя 28-30 тонн.

Ракета П-15 была оснащена маршевым жидкостным реактивным двигателем (ЖРД), который был создан под руководством А.М.Исаева. Двигатель работал на горючем ТГ-02 и окислителе АК-20К. Двигатель имел два режима работы: разгонный и режим "поддержания скорости".

Ракета П-15 имела автономную систему наведения, в состав которой входили автопилот АМ-15А, барометрический высотомер и радиолокационная головка самонаведения. Позже были созданы инфрокрасные (тепловые) головки самонаведения "Кондор" и "Снегирь".



Ракета П-15 оснащалась фугасно-кумулятивной боевой частью 4Г15, разработанной в НИИ-6 ГКОТ.

В качестве корабля-носителя ракет П-15 был принят торпедный катер пр.183, на котором вместо торпедных аппаратов и кормовой артустановки 2М-3М (носовая сохранялась), монтировались две пусковые установки для ракет П-15.

Для первого этапа испытаний П-15 были изготовлены натурные отсеки в объеме примерно половины корпусных конструкций катера и две ходовые рубки - деревянная и стальная. На полигоне было выполнено более десяти пусков макетов ракеты со штатными стартовыми двигателями. Деревянная рубка после нескольких пусков сгорела, стальная же выдержала испытания и пошла в серию.

По результатам полигонных испытаний, проведенных с октября 1956 г. по август 1957 г. конструкторами СКБ-5 была спрое-

ктирована и отработана ненаводящаяся пусковая установка для катера пр.183Р. Установка была ангарного типа (крылья ракеты не складывались). Пусковые направляющие балочного типа были жестко закреплены под углом 11,5°. Длина направляющих первоначально составляла 4,5 м, а затем она была укорочена до 2,75 м. Вес пусковой установки - 1100 кг. По проекту катер пр.183Р мог производить пуски ракет со скоростью хода от 15 до 30 узлов и состоянии моря до 4 баллов.

Перезарядка пусковых установок производилась в базе, при этом на одну ракету затрачивалось около 30 минут.

На катере размещалась ПУС "Клен", которая получала данные от РЛС "Рангоут". Функцией ПУС была выработка боевого курса катера и удержание его на курсе, выработка времени автономного полета ракеты, выработка параметров бортовой и килевой качек для стабилиза-

ции ракеты и т.д. Резервным средством целеуказания служит оптический визир ПМК-453. Ракета П-15 получила во флоте индекс 4К-30.

Специально для испытания ракет П-15 на заводе № 5 ("Алмаз") было построено два опытных катера пр.183Э.

Первый пуск ракеты П-15 с катера пр.183Э состоялся 16 октября 1957 года на Черном море. Пуск оказался успешным.

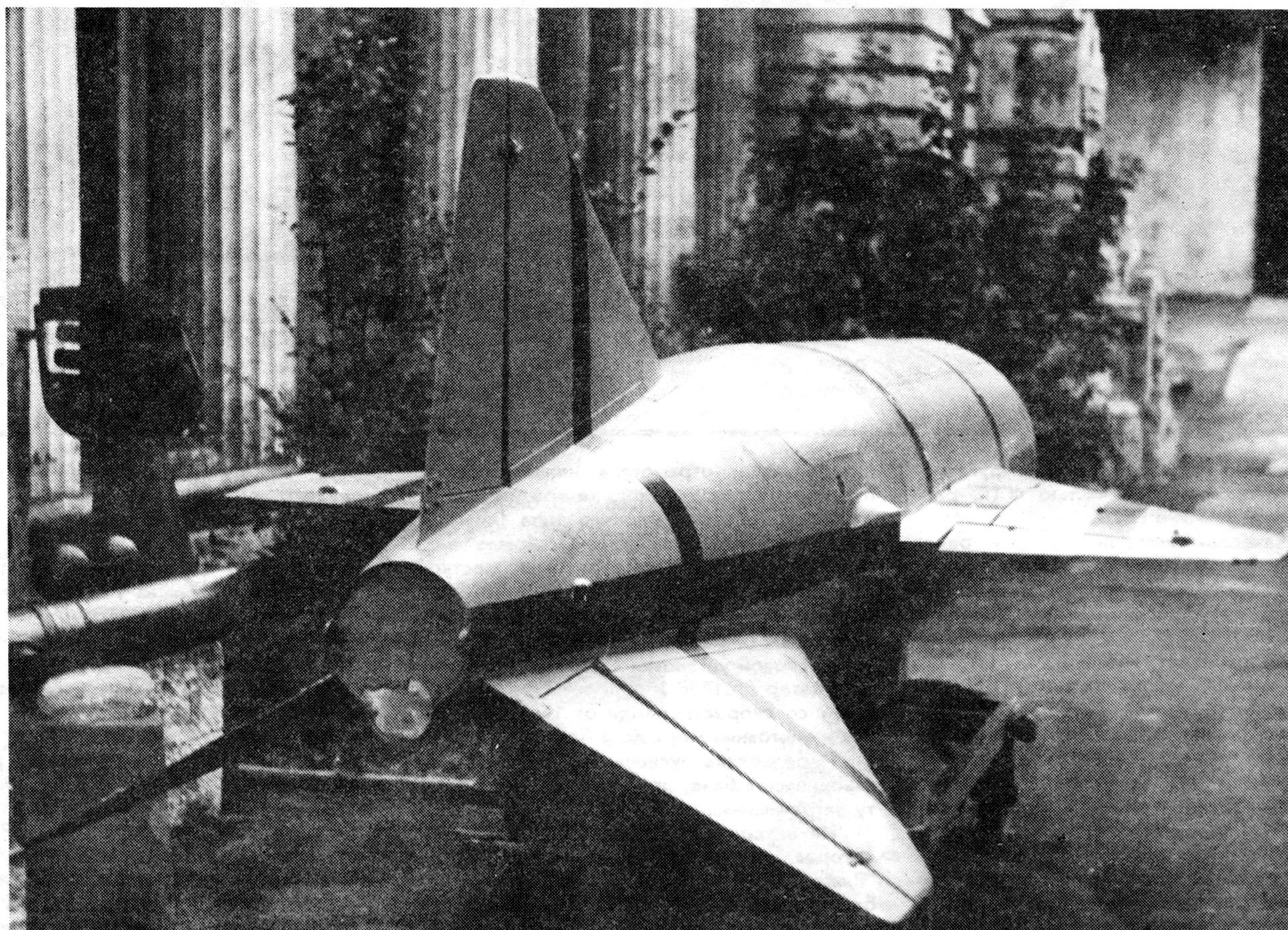
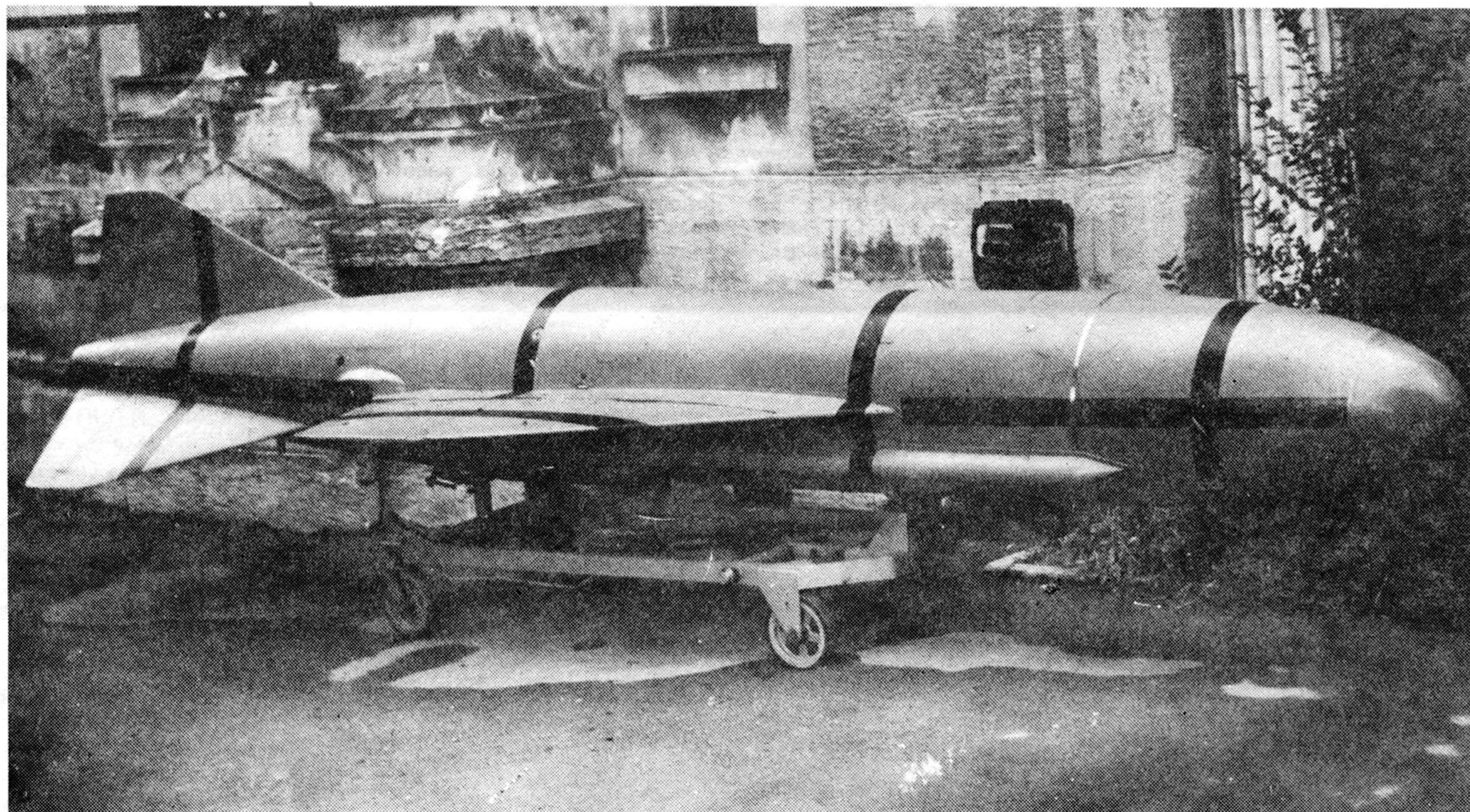
Официально ракетный комплекс П-15 был принят на вооружение в 1960 г., но уже в конце 1958 г. строительство ракетных катеров пр.183Р развернулось на двух заводах и продолжалось почти 9 лет. Всего на конец 1965 г. по проекту 183Р было построено 112 катеров. Из них Алжиру было передано 6 катеров, Египту - 6, Индонезии - 9, Кубе - 18, КНДР - 10, Китаю - 20 (затем они там строились по лицензии), Сирии - 6 и т.д.

На снимке: П-15 на катере пр.205

В качестве примера рассмотрим стрельбы ракетами П-15 с катера ТКА-69 (заводской № 119) пр.183Р, проведенные в Японском море с 15 по 31 декабря 1959 г. В ходе испытаний определили, максимальная дальность обнаружения эсминца пр.56 РЛС

"Рангоут" составляет 24 км, что соответствует ТТЗ на РЛС. Проведено два пуска ракет при скорости катера ТКА-69 21,7 узла и 12,1 узла, дальность до цели соответственно 22 км и 21,6 км. Обе цели были неподвижными и обе получили прямые попадания.

Ракета П-15



## Данные ракеты П-15

Длина ракеты с ускорителем, м	6,55
Диаметр описанной окружности, м	1,69
Стартовый вес ракеты, кг	2125
Вес стартового ускорителя, кг	ок.340
Вес боевой части, кг	480
Дальность обнаружения цели типа ЭМ РЛС "Рангоут", км	24
Дальность стрельбы: максимальная, км	35-40
минимальная, км	8
Маршевая скорость, м/с	320
Высота полета, м	100-200

**Модификации ракеты П-15**

ТТЗ на разработку ракетного катера пр.205 было выдано СКБ-5 24 мая 1956 года. Катер нес 4 неподвижные пусковые установки КТ-97 ангарного типа.

В 1961 г. в СКБ-5 был разработан проект катера 205У, в котором громоздкие ангары для ракет были заменены более компактными цилиндрическими контейнерами КТ-97М. Такие контейнеры давали не только выигрыш в габаритах, по сравнению с ангарами (по длине меньше на 1 м, а по ширине на 0,8 м), но и обеспечивали микроклимат ракете (за счет герметичности), и в случае необходимости могли быть быстро заменены. Введение цилиндрических контейнеров стало возможно после модернизации ракеты П-15 в П-15У, в ходе которой крыло стало автоматически раскрываться при вылете из контейнера, подобно ракете П-5.

Ракета П-15У получила индекс 4К-40У.

Уже на очередной партии ракет П-15 барометрический высьтомер был заменен на радиовысьтомер, что позволило лететь ниже, точнее визировать курс по высоте.

Еще до принятия ракеты П-15 на вооружение была начата разработка для них тепловых головок самонаведения.

С 29.08.1959 г. по 28.10.1959 г. на катерах пр.183Э были проведены испытания ракеты П-15ТГ с тепловой пассивной головкой самонаведения "Кондор". "Кондор" был первой в СССР тепловой головкой круглосуточного действия. В поисковом режиме объектив приемного устройства головки "Кондора" перемещался по курсу в секторе  $\pm 2,5^\circ$ . В качестве цели использовался торпедный катер КЦ-85 пр.183, который был оборудован тепловым имитатором "Циклон" и аппаратурой волнового управления

"Кварц-49".

В ходе испытаний было установлено, что дальность действия головки "Кондора" по мишени с тепловым режимом, соответствующим крейсеру при скорости 24 узла составляет днем - 10 км, а ночью - 5 км.

Всего было запущено 10 ракет П-15 ТГ. В целом испытания были успешными, хотя при одном пуске не отделился стартовый ускоритель и ракета не долетела до цели. В заключении комиссия рекомендовала принять ракету П-15ТГ с головкой "Кондор". Кстати, в ходе этих же стрельб испытывались и укороченные направляющие ПУ. Первый пуск был с направляющих длиной 4,5 м, а последующие - с направляющих длиной 2,75 м. Испытания показали возможность стрельбы с коротких направляющих.

Позже была разработана и принята на вооружение тепловая головка "Снегирь".

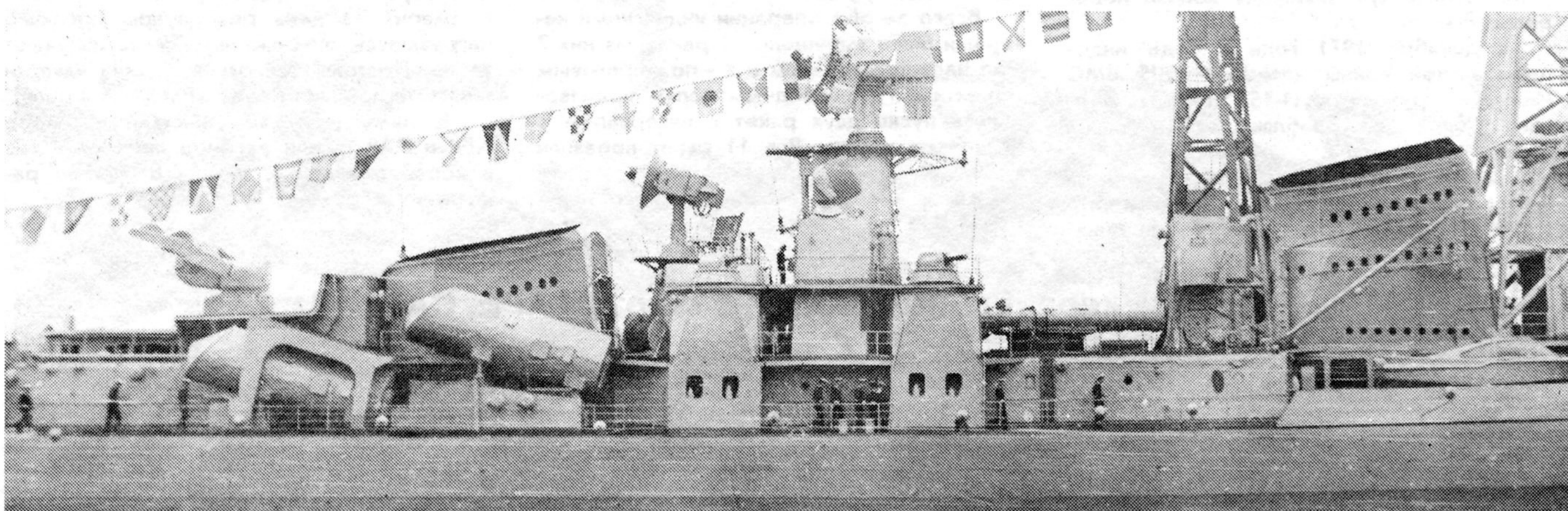
Модернизация комплекса П-15 длилась много лет.

В 1972 году был принят на вооружение комплекс "Термит", созданный на базе П-15.

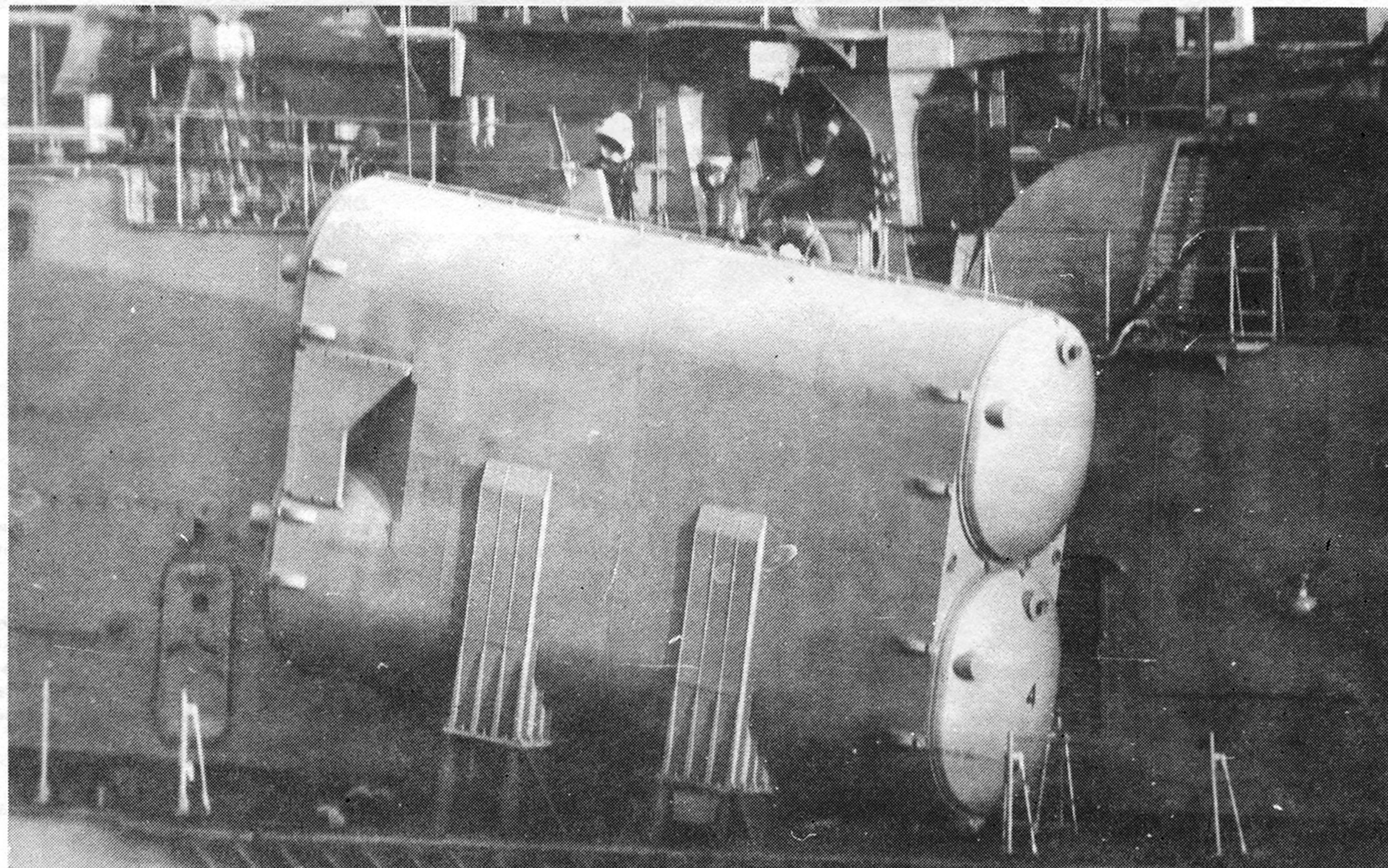
Длина ракеты "Термит" составляла 6500 мм, стартовый вес - 2500 кг, вес фугасной боевой части - 500 кг, вес ВВ - 375 кг (была и специальная БЧ - 15 кг). Скорость полета - 320 м/с. Маршевая высота полета - 25 или 50 метров, а по рекламным данным при подходе к цели ракета снижается до высоты 2,5 м над уровнем волн.

Ракетами семейства П-15 были вооружены катера пр.206МР (две ПУ), пр.1241, шесть БПК пр.61М (четыре ПУ), пять БПК пр.61-МЭ (четыре ПУ), построенные для Индии и три ЭМ пр.5У-У (четыре ПУ).

Кроме того, ракета "Термит" была включена в мобильный комплекс береговой обороны "Рубеж".



Комплекс "ТЕРМИТ" на БПК пр. 61МП



ПКР "ТЕРМИТ" на катере пр. 1241

### **Боевое применение ракет П-15**

21 октября 1967 года в районе дельты Нила четырьмя ракетами П-15, запущенными с египетских катеров пр.183Р был потоплен израильский ЭМ "Эйлат". Это был первый в истории случай боевого применения самонаводящихся крылатых ракет.

В октябре 1970 г. ракетами П-15, запущенными с катеров пр.205, был потоплен израильский военно-транспортный корабль водоизмещением 10000 т, осуществлявший радиолокационный дозор и радиотехническую разведку вблизи побережья Египта.

В декабре 1971 года в ходе индо-пакистанской войны катера пр.205 ВМС Индии, вооруженные П-15, дважды нанесли удары по кораблям и береговым объектам Пакистана.

Ракетные катера ВМФ Индии базировались в Бомбее, находящемся примерно в 950 км от ВМБ Карачи. Для обеспечения

запаса своего хода тактическая группа из четырех ракетных катеров большую часть пути до ВМБ Карачи следовала на буксире за двумя эсминцами. Эти же эсминцы должны были прикрывать отход тактической группы после выполнения боевой задачи так, как авиационного прикрытия не предусматривалось.

Катера действовали в темное время суток с максимальным соблюдением мер скрытности, их РЛС работали в паузном режиме поочередно. Катер, на борту которого находился командир бригады, выполнял функции флагманского корабля тактической группы.

Всего за обе операции индийскими катерами было выпущено 11 ракет, из них 7 - по надводным целям и 4 - по береговым объектам. По надводным целям производились пуски двух ракет с интервалом в несколько секунд. Все 11 ракет поразили цели.

Какого-либо радиоэлектронного или

огневого противодействия атакующим индийским катерам не отмечалось, потерь среди них не было.

В ходе ночной атаки 5 декабря индийские катера потопили пакистанские ЭМ "Хайбер" и ТЩ "Мухафиз". Из 289 человек их экипажей спаслись лишь 70. Интересно, что капитан "Хайбера" успел донести, что в корабль попала авиабомба.

В ходе ночной атаки Карачи 9 декабря было потоплено 4 портовых судна и два повреждено осколками от близких разрывов ракет.

Три ракеты П-15 поразили огромные резервуары на нефтеперегонном заводе Коамари. За день резервуары прилично нагреваются, а ночью интенсивно излучают тепло. Поэтому тепловые головки наведения "Снегирь" легко захватывали эти цели.

К началу боевых действий на море АРЕ и САР имели двойное превосходство в корабельном составе и количестве ракетных катеров над Израилем.

### **Соотношение корабельного состава флотов АРЕ, САР и Израиля**

Корабельный состав	АРЕ	САР	Израиль
Общее количество кораблей	107	27	59
Количество ракетных катеров	17	9	13
Количество ракетных установок на катерах	58	24	103



На ракетных катерах Израиля было по 7-8 пусковых установок для ракет, а на катерах АРЕ и САР - по 4 или даже по 2, вследствие чего соотношение общего количества действующих пусковых установок составило 1,26 в пользу ВМС Израиля.

В ходе войны израильские катера совершили более 100 выходов в море и 15 рейдов к побережью Египта и Сирии.

Рейды израильских катеров продолжались от 15 до 20 часов и совершались, как правило, в темное время суток. Ракетные катера действовали в составе ударных групп, состоявших из 2-3-х тактических отрядов по 2-3 катера с отстоянием друг от друга до 5 миль по фронту и до 3 миль в глубину. В состав ударной группы дополнительно включался малый десантный корабль с вертолетами на борту.

Одному из тактических отрядов ставилась задача нанесения ракетно-артиллерийского удара по береговым объектам, задачей других было блокирование противодействующих сил флота арабов.

За 20-30 минут до подхода ударной группы к рубежу обнаружения береговыми средствами наблюдения противника вперед выдвигались вертолеты, которые,

произведя галсирование на малых высотах, имитировали ложные надводные цели. Одновременно вертолеты ставили радиолокационные пассивные помехи и вели разведку береговых огневых позиций, а также кораблей ВМС АРЕ (САР), готовившихся к отражению атак израильских кораблей. При обнаружении пуска ракет вертолеты, резко набирая высоту до 300-500 м, уклонялись от ракет и, имитируя исчезновение ложных надводных целей, создавали тем самым видимость попадания ракет в корабли ВМС Израиля.

Блокирующие тактические отряды осуществляли маневрирование в 20-25 милях от мест базирования кораблей противника. Выдвижение их на рубеж ракетной атаки осуществлялось с различных направлений. Ракетный удар по кораблям наносился массированно (залпами) на больших скоростях катеров-носителей после сближения с целью на расстояние 9-11 миль. В нанесении удара участвовали также вертолеты, вооруженные ПТУРС.

Флоты Египта и Сирии были нацелены на ведение оборонительных действий. Ракетные катера обычно действовали тактическими отрядами по 2 катера в каждом. Переходы в районы патрулирования совершались с маскировкой под рыболовные

суда в режиме полного радиомолчания вблизи побережья на малых ходах.

Наведение катеров на цели осуществлялось с береговых командных пунктов. Катерные РЛС целеуказания "Рангоут" обнаруживали израильские катера на дальностях 45-50 км. Пуски ракет осуществлялись залпом по 2-4 ракеты с дальностей 20-40 км от цели. В действиях арабов можно назвать следующие недостатки.

Преимущество ракет П-15 перед израильскими ракетами "Габриель" (МК-1) в дальности стрельбы на 20 км использовалось недостаточно. Время ракетного залпа не всегда сокращалось до минимума. Взаимодействие между катерами во время боя было организовано плохо. Выход катеров из боя после ракетной атаки выполнялся с запаздыванием.

Следует отметить также низкий уровень подготовки операторов РЛС "Рангоут", которые не могли отличить ложные цели (дипольные облака, вертолеты) от истинных, что приводило к неоправданному расходу боезапаса.

Данные об общих потерях воюющих сторон и количестве кораблей, уничтоженных ракетами П-15 и "Габриель" (МК-1) приведены в таблице

**Соотношение потерь в корабельном составе флотов АРЕ, САР и Израия.**

Потери корабельного состава	АРЕ	САР	Израиль
Общие потери кораблей	13	5	12
В том числе: ракетных катеров	7	3	3
других кораблей	6	2	9
Потери кораблей от крылатых ракет	3	4	5

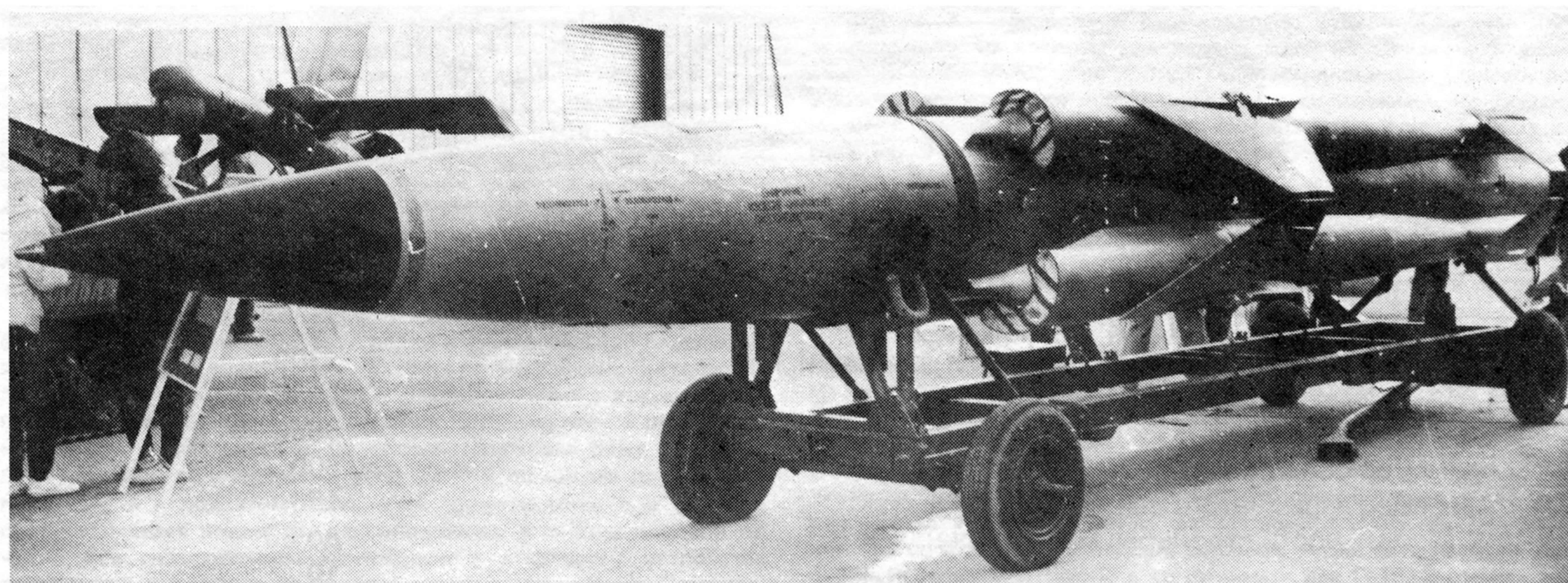
**Береговой противокорабельный комплекс "Рубеж".**

В 1970 году на базе крылатой ракеты "Термит" начата и в 1978 году закончена разработка комплекса "Рубеж" для вооружения береговых ракетных частей. Спаренная пусковая установка этого ком-

плекса КТ-161 на шасси вездехода МАЗ-543М представляла собой автономную машину. Так оказалась реализованной идея создания "катера на колесах", так как эта машина несла собственную РЛС целеуказания "Гарпун", систему приборов управ

ления стрельбой, аппаратуру опознавания корабля по принципу "свой-чужой", систему средств внутренней и внешней радиотелефонной закрытой связи.

После ликвидации ГДР комплекс "Рубеж" вместе с другим ее вооружением попал в руки НАТО.



**Противокорабельная ракета ЗМ-80 "Москит"**

**Противокорабельная ракета ЗМ-80 "Москит"**

В начале 80-х годов на вооружение эсминцев типа "Современный" пр.956 был принят противокорабельный комплекс ЗМ-80 "Москит". На эсминце пр.956 было установлено по две счетверенные пусковые установки КТ-190.

Комплекс "Москит" был разработан в МКБ "Радуга" под руководством генерального конструктора И.С.Селезнева.

Ракета ЗМ-80 выполнена по нормальной аэродинамической схеме. Силовая установка комбинированная, состоит из маршевого прямоточно-воздушного реактивного двигателя и стартового порохового двигателя. Причем стартовик вставляется в сопло маршевого двигателя. Через 3-4 секунды после старта пороховой двигатель сгорает и выталкивается из сопла набегающим потоком воздуха. Прямоточный двигатель был разработан в ОКБ-670 главного конструктора М.М.Бондарюка, а затем дорабатывался в МКБ "Союз" в Тураево.

Комбинированная система управления в составе инерциальной навигационной системы и активно-пассивной радиолокационной го-

ловки самонаведения обеспечивает высокую вероятность попадания в цель даже в условиях радиопротиводействия противника. Для целей типа группы катеров или корабельной ударной группа эта вероятность равна 0,99; для конвоев и десантных соединений - 0,94.

После старта ракета делает "горку", а затем снижается до маршевой высоты полета около 20 метров, при подходе к цели происходит снижение до 7 метров (над гребнем волн). Ракета может совершать интенсивные противозенитные маневры с перегрузками, превышающими 10 g.

Кроме ЭМ пр.956 ракеты "Москит" получили катера пр.1241.9. На катера этого проекта установлено побортно в средней части катера по две спаренные ПУ типа КТ-152М. На опытном малом ракетном корабле пр.1239 (на воздушной подушке скегового типа) установили две счетверенные неповоротные установки. На опытном малом ракетном корабле МРК-5 пр.1240 (на подводных крыльях) установлены две спаренные ПУ. Кроме того, "Москит" был установлен на экраноплане и сейчас предлагается на экспорт.

**МРК пр. 1239 с комплексом "Москит"**



**Данные противокорабельного комплекса ЗМ-80 "Москит"**

Длина ракеты, мм	9385
Диаметр корпуса, мм	760
Диаметр ракеты со сложенными крыльями, мм	1300
Размах крыльев	2100
Вес ракеты, кг	3950
Вес боевой части, кг	300
Вес взрывчатого вещества, кг	150
Дальность стрельбы: максимальная, км	до 90
минимальная, км	10
Высота полета на маршевом участке траектории, и	ок.20
Скорость полета, М	свыше 2М
Время пуска 4-х ракет в залпе, сек	15

## Крылатые ракеты конструкции ОКБ Лавочкина

В 1949 году ЦКБ-18 под руководством Ф.А.Каверина приступило к разработке ПЛ проекта П-4 (позже ему был присвоен номер 624). Лодка разрабатывалась по типу больших дизельных лодок пр.611, ее водоизмещение составляло 2120 т (вариант I-A). Согласно этому варианту лодка должна была нести 9 самолетов-снарядов, разработанных в ОКБ С.А.Лавочкина. Снаряд имел маршевый прямоточный воздушно-реактивный двигатель, работавший на авиационном бензине. Полетный вес снаряда составлял 3200 кг, длина 9000 мм, размах крыла 4040 мм. Дальность стрельбы самолета-снаряда составляла 300 км.

Самолеты-снаряды хранились в контейнерах со сложными консолями крыла таким образом, что их можно было транспортировать через люк, диаметром в свету около 2000 мм. Для запуска самолета-снаряда со стартового устройства применялись твердотопливные стартовые двигатели, из которых один, предназначенный для взлета со стартового устройства, располагался в хвостовой части самолета-снаряда, а два других, создававших скорость полета, требуемую для запуска прямоточного воздушно-реактивного двигателя, располагались под крылом.

Стартовое устройство представляло собой направляющую дорожку, расположенную в кормовой части ПЛ и оборудованную подъемно-транспортными средствами. Подача самолетов-снарядов из контейнеров на стартовое устройство и последующий их запуск предусматривались в надводном положении подводной лодки. Подготовка самолетов-снарядов к старту включала раскрытие и закрепление консолей крыла, раскрутку гироскопических приборов и ввод данных в стабилизирующие приборы снаря-

да от корабельных гироскопических приборов. Возможность стрельбы самолетами-снарядами предусматривалась при волнении моря на свше двух баллов.

Самолеты-снаряды хранились со сложенными крыльями в контейнере, расположенном вдоль корабля в надстройке. Лишь первый снаряд хранился с присоединенным стартовым двигателем, а остальные снаряды находились в кормовом отсеке и подавались в контейнер с помощью грузового устройства через специальный люк.

Реализован пр.624 не был.

Постановлением СМ № 1149-592 от 17.08.1956 г. был утвержден проект легкого крейсера № 63, спроектированного в корпусе КР пр.68бис.

Крейсер пр.63 предполагалось вооружить самолетами-снарядами П-40 для стрельбы "по площадям и по групповой морской цели". Дальность ракет П-40 составляла 300-350 км. Крейсер должен был иметь 3 - 4 пусковые установки, систему ПУС "Тензор" и боекомплект из 18-24 снарядов.

В конце 1955 года для крейсера пр.63 ЦКБ-34 начало разработку двух типов пусковых установок под снаряды П-40. Пусковая установка СМ-69 не имела поворотного механизма и в походном положении убиралась под палубу корабля, а установка СМ-76 была поворотная, но не могла убираться под палубу.

По указанию Хрущева работы над пр.63 были прекращены как, впрочем, и по всем остальным проектам легких крейсеров на базе пр.68бис.

## Ракеты конструкции ОКБ Бериева

### Ракета П-10

Ракета П-10 была создана в КБ Г.М.Бериева. Общая концепция проекта оригинальностью не отличалась. Цилиндрический контейнер с ракетой, имеющей складывающееся крыло, неподвижно крепился к прочному корпусу подводной лодки. После ее всплытия крышка контейнера открывалась, из него вытаскивалась ракета, ее передняя опора с "нулевыми" направляющими поднималась, ракета занимала стартовое положение. Раскрывалось крыло, запускался маршевый турбореактивный двигатель, затем стартовый пороховой, и ракета уходила в полет. После старта транспортная тележка убиралась в контейнер, крышка которого тут же закрывалась, и лодка могла начать погружение. Все операции производились автоматически, с дистанционным управлением из боевого отсека ПЛ.

Ракета П-10 летела на высоте 200-400 м на дальность до 600 км. Ракету предполагалось оснастить ядерной боеголовкой "РДС-4" (такой же, как и на первых лодочных баллистических ракетах).

В 1956 году были начаты летные испытания П-10 на полигоне Капустин Яр. Ракета полетела с первого пуска. П-10 стартовала как с неподвижного, так и с подвижного наземного стенда.

В соответствии с Постановлением СМ от 19.07.1955 г. ЦКБ-18 в конце 1955 года разработало проект П-611 - переоборудованная ПЛ пр.611 для отработки комплекса П-10. Проект был утвержден МСП и ВМФ 30 марта 1956 г. Лодка несла только один снаряд П-10 в контейнере, где он хранился со сложными консолями крыла. Установка реактивного вооружения на ПЛ была произведена за счет снятия запасных торпед, торпедопогрузочного устройства, артиллерийского вооружения, а также за счет уменьшения запасов топлива и пресной воды.

Контейнер, рассчитанный на предельную глубину погружения, был установлен на палубе надстройки в диаметральной плоскости, в корму от ограждения рубки. Стартовое устройство состояло из промежуточной и стартовой рам, расположенных в корму от ангара-контейнера. Подъем и опускание промежуточной рамы производились гидравлическим приводом. Стартовая рама поднималась в боевое положение на угол 20,5° с помощью двух гидроприводов, а в поднятом положении удерживалась при помощи складывающихся подкосов, расположенных в районе носовой ее части. Все гидроприводы контейнера и стартового устройства приводились в действие от судовой системы гидравлики. Самолет-снаряд транспортировался из контейнера на стартовую раму вместе с тележкой, к которой он был прикреплен и от которой отделялся только при старте. Тележка имела электропривод и передвигалась по зубчатым рейкам, имевшимся на рельсах контейнера, а также на рельсах промежуточной и стартовой рам. Пита-

ние электродвигателя тележки производилось при помощи кабеля, наматывавшегося на барабан тележки.

Старт осуществлялся в нос, поверх ограждения рубки в надводном положении лодки, при этом управление подготовкой к старту и стартом производилось дистанционно с пультов, находящихся внутри прочного корпуса лодки. Все операции по предстартовой подготовке производились в необходимой последовательности от нажатия на пульте управления всего лишь одной кнопки, старт - от нажатия другой кнопки. Разработка и поставка пультов предстартовой подготовки и старта обеспечивалась предприятием главного конструктора Г.М.Бериева. Система управления стрельбой и средства навигации были разработаны под руководством главного конструктора С.Ф.Фармаковского.

Переоборудование ПЛ "Б-64" (зав.№ 633) проекта 611 по проекту П-611 производилось на заводе № 402 в течение 1956 года и в первом полугодии 1957 года. На комплексные испытания I-го этапа лодка была предъявлена в сентябре 1957 года.

Комплексные испытания проводились на морском полигоне с 23 сентября по 31 октября 1957 года в объеме утвержденных программ. За этот период было сделано четыре пуска самолетов-снарядов, из которых два первых были неудачными, так как снаряды упали в море, не пройдя заданной дистанции. Однако, по заключению комиссии эти падения были случайными, не связанными с конструкцией самолета-снаряда или стартового устройства. Этими четырьмя пусками первый этап комплексных испытаний был закончен.

Государственные испытания П-10 на Б-64 были отменены в связи с успешными испытаниями самолета-снаряда П-5 конструкции Челомея.

Позднее подводная лодка Б-64 была восстановлена в первоначальное состояние по проекту 611.

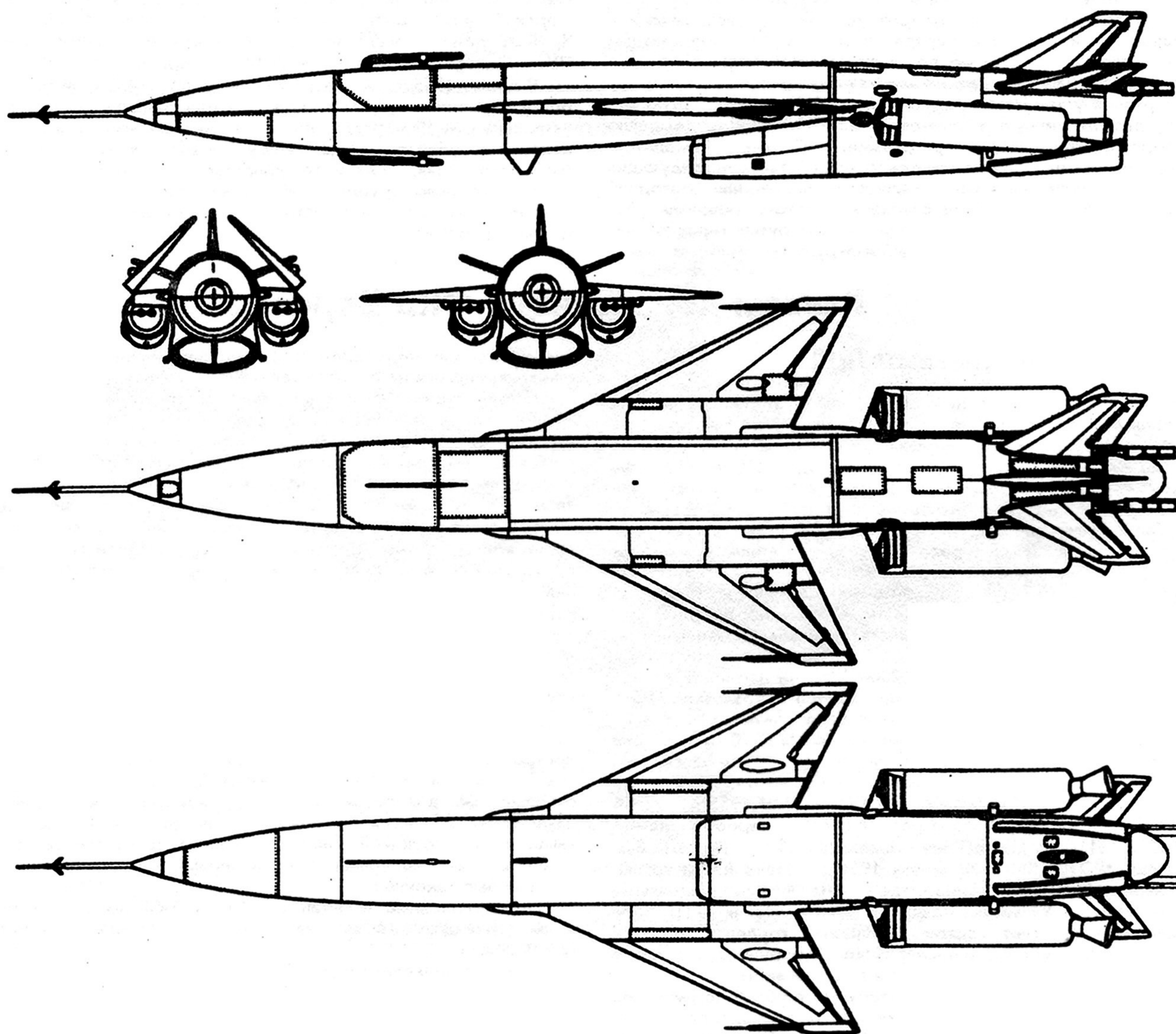
В соответствии с Постановлением СМ №1601-892 от 25.08.1955 г. был разработан проект большой дизельной ПЛ пр.642, вооруженный двумя самолетами-снарядами П-10. Однако Постановлением СМ №1149-52 от 17.08.1956 г. все работы по ПЛ пр.642 были прекращены.

В апреле 1956 г. ЦКБ-18 было выдано тактико-техническое задание на проектирование ПЛ пр.646. Технический проект 646 был разработан в двух вариантах, различавшихся лишь составом ракетного вооружения. В первом варианте лодка должна была получить четыре ракеты П-5, а во втором - две П-10. В первом варианте поднимающиеся контейнеры для ракеты П-5 располагались в надстройке, попарно в нос и в корму от ограждения рубки. Во втором варианте неподвижный контейнер и пусковые устройства располагались на палубе надстройки, по одной пусковой установке, в нос и в корму от ограждения рубки. Как в первом, так и во втором вариантах, старт осуществлялся из

надводного положения, при состоянии моря 4 – 5 баллов, скорости ПЛ до 15 узлов и скорости ветра в любом направлении до 10 м/с. Конструкция поднимающихся контейнеров в первом варианте была аналогичной проектам П-613 и 644, а конструкция неподвижного контейнера и пускового устройства по второму варианту была аналогичной проекту П-611. Обеспечивалась возможность плавания ПЛ в подводном положении при двух затопленных контейнерах (одного носового и одного кормового) в первом варианте и одного контейнера , а во втором варианте за счет про-

дувания прочных аварийно-балластных цистерн, специально предусмотренных для этой цели. Теоретический чертеж проекта 646 значительно отличался от проекта 641, так как установка на ПЛ проекта 641 ракетного оружия оказалась невозможной без частичного изменения легкого корпуса.

Постановлением СМ от 31.12.1957 г. все работы по проекту 646 были прекращен.



*Ракета П-10*

*(чертил А.И.Сальников)*

## Ракеты ОКБ Ильюшина

### Ракета П-20

В августе 1956 года СМ утвердил семилетний план проектирования и производства ПЛ с новыми видами вооружения. Среди них предполагалось строительство опытной атомной ПЛ проекта П-627А, вооруженной ракетой П-20.

Ракета П-20 проектировалась в ОКБ-240 С.В.Ильюшина. Грубо говоря, ракета П-20 представляла собой трубу прямооточного двигателя. Все оборудование ракеты размещалось в кольцевых отсеках, нанизанных на этот двигатель.

Разработчики ракеты шутили, что тройка стала магическим числом для П-20. Вес ее составлял около 30 тонн, диаметр корпуса - 3 м, дальность полета - 3000 км, маршевая скорость -  $M=3$ , высота полета - 30 км, вес боевой части со спецзарядом - около 3 тонн.

Система управления ракетой инерциальная, с астрокоррекцией. В перспективе предполагалось установить радиолокационную головку самонаведения.

Старт ракеты осуществлялся с помощью порохового ускорителя, закладываемого в прямооточный двигатель. В другом варианте два ускорителя крепились в средней части корпуса.

Проект атомной ПЛ пр.П-627А был закончен СКБ-143 к концу 1957 года, а в начале 1958 года началась разработка рабочих чертежей. Ракета размещалась в прочном контейнере на палубе надстройки за ограждением рубки. Контейнер имел диаметр 4,6 м и длину около 25 м.

Пуск производили в надводном положении, для чего после всплытия надо было открыть крышку контейнера, выкатить тележку с ракетой на лафет, поднять его на угол  $16^\circ$  и закрепить на контейнере.

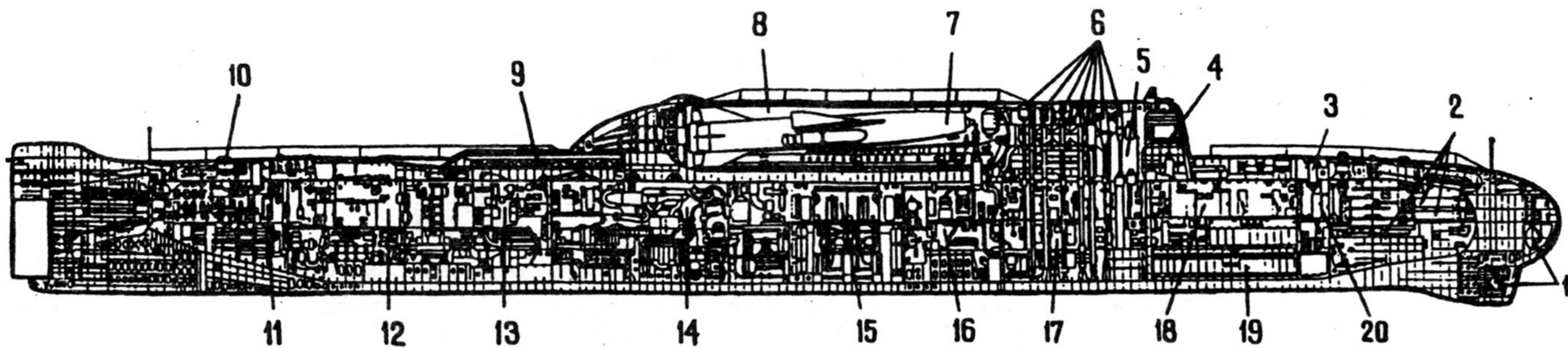
После пуска требовалось убрать стартовое оборудование обратно в контейнер, закрыть его крышкой, и только после этого погружаться. И хотя все указанные операции были механизированы и выполнялись дистанционно, расчетное время нахождения ПЛ в надводном положении должно было составить 6,5 минут, в течение которых она была скована в маневрировании и не могла погрузиться.

Вслед за работами по проекту П-627А СКБ-143 приступило к разработке другой атомной ракетной ПЛ пр.653. Если первая была опытной и на ней предстояла отработка комплекса П-20, то вторая должна была стать основным боевым кораблем подводного флота. Лодка пр.653 вооружалась двумя ракетами П-20. Они размещались над прочным корпусом в двух контейнерах, расположенных параллельно

диаметральной плоскости. Контейнеры закрывались единым обтекателем, переходящим в ограждение рубки. Организация пуска ракет оставалась прежней, а введение поворотного обтекателя в кормовой части ограждения позволяло при его повороте на правый борт на  $30^\circ$  открывать крышку левого контейнера для вывода из него ракеты на лафет. При повороте обтекателя на левый борт выводилась и запускаясь ракета из правого контейнера. Время запуска обеих ракет должно было быть около 10 минут.

Работы по проекту 653 были начаты в середине 1958 года, и к концу 1959 года завершён технический проект. Отправка рабочих чертежей на завод началась в декабре 1959 года. Первоначально намечалась постройка четырех ПЛ пр.653, но затем ВМФ обратился в Правительство с предложением увеличить серию до 18 кораблей. Головную лодку намечалось сдать флоту в 1962 году.

Но в первой половине 1960 года Хрущев решил прекратить работы над П-20. К тому времени на полигоне было проведено несколько пусков П-20, а на заводе №402 был закончен корпус ПЛ пр.П-627А. Корпус лодки был разобран, а механизмы были переданы на торпедную ПЛ К-50 пр.627А.



Конструктивный продольный разрез ПЛА пр.П-627А - носителя комплекса крылатых ракет П-20:

1,4 - выгородки ГАС; 2 - торпедные аппараты и запасные торпеды; 3 - люк первого (торпедного) отсека; 5 - боевая рубка; 6 - выдвижные устройства; 7 - крылатая ракета комплекса П-20; 8 - контейнер ракетного оружия; 9 - стартовый лафет; 10 - кормовой аварийно-спасательный буй; 11 - кормовой отсек; 12,18 - жилые отсеки; 13,14,15,16 - энергетические отсеки; 17 - центральный пост; 19 - аккумуляторная батарея; 20 - носовой торпедный отсек.

## Крылатые ракеты ОКБ "Звезда"

### Противокорабельный комплекс "Уран"

Комплекс ЗМ24 "Уран" с дозвуковой ракетой Х-35 разработан ОКБ "Звезда".

Ракета выполнена по нормальной аэродинамической схеме и имеет складное крыло и оперение. Воздухозаборник маршевого турбореактивного двигателя расположен в нижней части корпуса. Крылатая ракета снабжена стартовым твердотопливным ускорителем со складным крестообразным оперением большого удлинения. Система управления - комбинированная, включает инерциальную систему и активную радиолокационную головку самонаведения для конечного участка, способную работать в условиях радиопрозрачности. Дальность стрельбы 130 км. Высокая скорость ракеты (300 м/с) и малая высота полета (3-5 м) значительно

усложняют ее перехват. Длина ракеты 4400 мм, стартовый вес 600 кг, боевая часть - осколочно-фугасно-зажигательная, весом 90 кг.

Комплексом "Уран" вооружен катер пр.1241.8. На катере размещается 16 ракет в транспортно-пусковых контейнерах, сгруппированных в пакеты по четыре. Катер пр.1241.8 усиленно рекламируется на экспорт.

Для экспорта был разработан проект многоцелевого катера "Вихрь" (пр.02065). Один из его вариантов вооружен комплексом "Уран-Э". В кормовой части катера установлены две спаренные ПУ КТ-184 для ракет Х-35.

### Береговой противокорабельный комплекс "Бал-Э"

В комплексе "Бал-Э" применены крылатые противокорабельные ракеты Х-35. В состав берегового комплекса "Бал-Э", кроме ракеты, выходят два самоходных командных пункта управления и связи (СКПУС), четыре самоходные пусковые установки (СПУ), четыре транспортно-перегрузочные машины и наземное оборудование для технического обслуживания всех машин и подготовки берегового ракетного комплекса к боевому использованию.

Все машины комплекса "Бал-Э" смонтированы на одинаковых автомобильных шасси повышенной проходимости типа МАЗ-7930. Наличие приборов ночного видения, аппаратуры навигации и топографического ориентирования позволяет машинам быстро менять после выполнения боевой задачи стартовые позиции и позиции перезарядки и рассредоточено перемещаться в новый район в любое время суток при любых погодных условиях.

Энергоснабжение систем всех машин как на боевой позиции, так и в походе обеспечивается автономным источником

переменного и постоянного тока с газотурбинным приводом. Кроме того, на каждой из них имеется резервный источник питания с приводом от вала отбора мощности автомобильного шасси. Такое конструктивное решение энергоснабжения наряду с другими мерами не только обеспечивает высокую живучесть комплекса, но и дает возможность автономного использования всех машин.

Самоходная пусковая установка выполнена в виде установленной на штатные опорные точки автомобильного шасси сварной рамы. На раме помещен блок из 8 транспортно-пусковых контейнеров с ракетами Х-35. При переходе из походного положения в боевое гидросистема поднимает блок на стартовый угол +35°. Согласно высказываниям Ю.Иванова, главного конструктора комплекса (АО ММП им.В.В.Чернышева) к началу 1995 года "Бал-Э" находился в разработке, в стадии изготовления опытного образца. По другим данным уже был изготовлен один опытный образец комплекса, который был захвачен "самостийниками" в Крыму.

### Данные комплекса "Бал-Э"

Число ракет на СПУ	8
Габариты СПУ: длина, мм	13500
ширина, мм	3100
высота	4000
Скорость движения: по шоссе, км/час	60
по бездорожью, км/час	20
Экипаж, чел.	6
Время развертывания из походного положения в боевое, мин.	до 10
Дальность стрельбы: максимальная, км	115-120
минимальная, км	7

## Ракеты конструкции Челоменя для стрельбы по площадям

### Ракета 10Х

В 1944 году на базе авиационного завода № 51 под руководством Челоменя было создано первое в СССР ОКБ, специализировавшееся на создании беспилотных летательных аппаратов. Забегая вперед, скажем, что под руководством Челоменя было разработано 45 типов крылатых ракет. Из них при жизни конструктора 18 типов прошли летные испытания и 10 было принято на вооружение.. В 1944-1953 годах коллективом Челоменя были созданы крылатые авиационные ракеты 10Х, 14Х и 16Х, а также ракеты наземного базирования 10ХН. Все эти ракеты были созданы на базе ФАУ-1, опытный образец которой был доставлен Челоменю советской разведкой из Польши еще до первого обстрела ФАУ-1 Лондона. Все ракеты имели пульсирующий воздушно-реактивный двигатель, дававший скорость около 650 км/ час. Дальность ракет 10ХН была невелика – 240 км. В ходе испытаний в декабре 1952 г. – марте 1953 г. из 15 ракет 10ХН в цель – квадрат 20 х 20 км попали только 11 ракет.

В 1949 г. ЦКБ-18 под руководством Ф.А.Каверина разработало в нескольких вариантах проект ракетной подводной лодки П-2, вооруженной баллистической ракетой Р-1 и самолетом-снарядом "Ласточка" (модификация самолета-снаряда 10Х). Водоизмещение подводной лодки П-2 составляло 5360 т.

Самолет-снаряд "Ласточка" имел два пороховых ускорителя, из которых один был "ускорителем первой очереди" и размещался на стартовой тележке, т.е. выполнял функции катапульты, а другой "ускоритель второй очереди" размещался непосредственно на ракете. Снаряд должен был стартовать с дорожки длиной около 20 метров с наклоном к горизонту 8–12° и требовал во время старта стабилизации от бортовой качки. Самолет-снаряд хранился на лодке полностью заправленным, без съемных консолей крыла и оперения, которые размещались отдельно и должны были присоединяться к снаряду непосредственно перед запуском.

В варианте П-2, вооруженном самолетами-снарядами боекомплект состоял из 51 снаряда "Ласточка", помещенных в три водонепроницаемых блока, установленных в специальных отсеках-нишах. В других вариантах в водонепроницаемых блоках должны были находиться ракеты Р-1 или сверхмалые подводные лодки.

Проект П-2 был признан слишком сложным и его разработка

была прекращена.

В 1952-1953 гг. в ЦКБ-18 под руководством И.Б.Михайлова был разработан технический проект 628 – переоборудование подводной лодки XIV серии для проведения экспериментальных стрельб снарядами 10 ХН. Самолет-снаряд размещался в контейнере диаметром 2,5 м и длиной 10м. Работа по размещению на подводной лодке самолета-снаряда 10ХН и связанных с этим устройств и приборов имела шифр "Волна".

Для старта самолета-снаряда устанавливалось устройство, состоящее из фермы с механизмами ее подъема и опускания и механизмов подачи снарядов на стартовое устройство. Длина стартовой фермы составляла около 30 метров, угол ее подъема – около 14°. Стартовое устройство размещалось по диаметральной плоскости в кормовой части лодки. Старт производился против хода ПЛ. Связующим звеном между стартовым устройством и контейнером служила откидывающаяся кормовая крышка контейнера. Кроме этой крышки, в носовой части контейнера был люк для входа личного состава в контейнер. Контейнер рассчитывался на предельную глубину погружения. Внутри контейнера имелась пробковая изоляция. Снаряд должен был храниться в контейнере со снятыми консолями крыла.

Для переоборудования в пр.628 была выделена подводная лодка Б-5 (до мая 1949 г. – К-51). Согласно Постановлению СМ от 19.02.1953 г. о прекращении работ по ракетам комплекса "Волна" все работы по пр.628 были прекращены.

Ракета 10ХН была ненадежна, ее ТТД существенно устарели и не шли ни в какое сравнение с аналогичными самолетами снарядами "Матадор" и "Регулус-1".

Над самим ОКБ Челоменя сгустились тучи. В феврале ОКБ было практически разогнано, а завод № 51 передали КБ Микояна. Но Челоменей и его соратники вели упорную борьбу за выживание и 9 июня 1954 г. вышел приказ Министерства авиационной промышленности о создании специальной конструкторской группы СКГ п/я 010 под руководством Челоменя. Для нее была выделена площадь в корпусах завода № 500. Основной задачей группы было завершение работ по 10ХН. Работы по 10ХН продолжались, но Челоменей понимал их бесперспективность, и во второй половине 1954 года его группа кардинально приступила к проектированию принципиально новой ракеты П-5.

### Ракета П-5

Ракета П-5 представляет качественный скачок в развитии отечественных крылатых ракет. В первую очередь это связано с автоматическим раскрытием крыла после старта. До П-5 все отечественные и зарубежные крылатые ракеты перед стартом подлежали сборке или, по крайней мере, предварительному раскрытию крыла.

Ракета со сложенным крылом легко вписывалась в цилиндрический контейнер небольшого диаметра, по длине мало превышающему саму ракету. Такой контейнер без проблем размещался и на подводной лодке, и на колесном или гусеничном шасси. Кроме того, контейнер был герметичен и заполнялся азотом, что предохраняло ракету от воздействия внешней среды.

Люди, близкие к Челомею, в своих воспоминаниях рассказывают истории, как Челомею пришла идея автоматического раскрытия крыла. По одной версии он рывком раскрыл створки окна в гостинице, по другой - его осенила птица, вылетающая из дупла, и т.д. На самом деле над автоматом раскрытия крыла (АРК) конструкторы работали с 1951 года и только через 5 лет появился удовлетворительно работающий АРК-5.

Ракета П-5 имела нормальную самолетную аэродинамическую схему - оживальную форму носовой и хвостовой части корпуса, нижнее расположение подфюзеляжного воздухозаборника маршевого двигателя, верхнее расположение стреловидного крыла, цельноповоротное горизонтальное оперение, смещенное к низу хвостовой части корпуса, нижнерасположенное вертикальное оперение (киль) с рулем направления. Крыло конструктивно выполнялось складывающимся при размещении в контейнере ПУ и автоматически раскрывающимся после старта. Раскрытие крыла производилось мощным гидравлическим автоматом АРК-5.

Перед стрельбой пусковой контейнер принимал угол возвышения 15°. В момент выстрела включались два мощных твердотопливных ускорителя общей тягой 36,6 тонн. Сразу же после выхода ракеты из контейнера раскрывались крылья. Через 2 секунды отработавшие ускорители автоматически сбрасывались и ракета продолжала полет с помощью маршевого турбореактивного двигателя КРД-26 со скоростью, немного превышающей скорость звука.

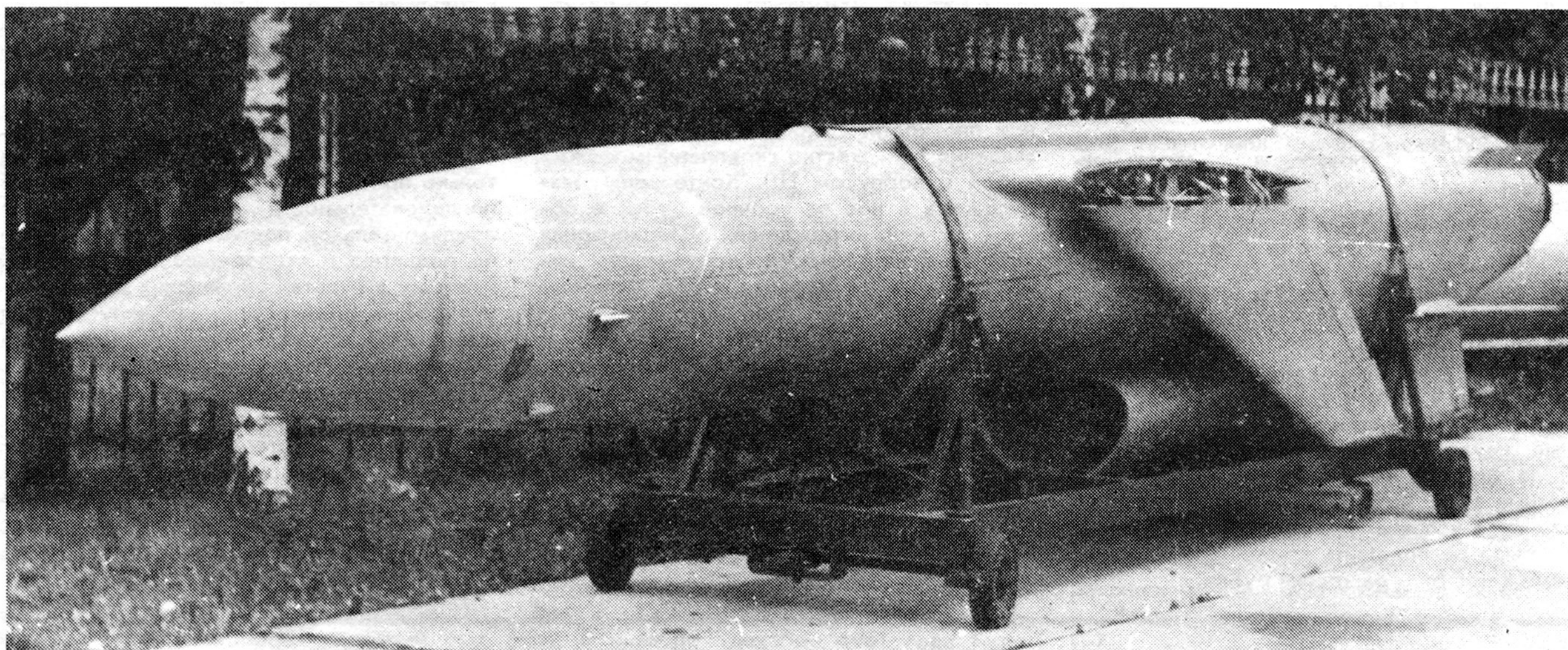
Турбореактивный двигатель КРД-26 тягой 2250 кг был разработан в НИИ-26 под руководством Сорокина.

Интересно, что дальность стрельбы и средняя скорость полета П-5, как, впрочем, и других ракет, сильно зависела от температуры окружающего воздуха. Так, при предельных температурах, допускаемых таблицами стрельбы +40 °С и -24 °С дальность составляла 650 и 431 км, а средняя скорость 338 и 384 м/с соответственно. При нормальных же условиях (+20 °С) дальность была 574 км, а средняя скорость - 345 м/с.

Таким образом, сверхзвуковая ракета, летящая на малой высоте, имела реальную возможность преодолеть ПВО США конца 50-х - начала 60-х годов, особенно с учетом длины морского побережья США.

Система управления ракеты включала в себя автопилот АП-70А с прецезионным автоматом курса и гировертикалью, счетчик времени полета, а также барометрический высотомер, который ограничивал минимальную высоту полета ракеты приблизительно 400-ми метрами. Правда, уже в 1959 г. начались опыты с ракетой П-5СН, оборудованной радиовысотомером РВ-5М. Но в серию пошла П-5 с барометрическим высотомером.

Таким образом, после старта ракета не имела связи с ПЛ, как сейчас говорят: "выстрелил и забыл".



Ракета П-5

При стрельбе на полную дальность расчетное вероятное отклонение по дальности и боковое составляли  $\pm 3000$  м.

Масса боевой части составляла 800-1000 кг. Боевая часть фугасная или специальная РДС-4 (та же, что и на баллистической ракете Р-11ФМ). Первоначально тротильный эквивалент спецзаряда был 200, а затем 650 килотонн (см. С.Хрущев "Никита Хрущев: кризисы и ракеты", М.1994, т.1, стр.441).

Первый пуск макета П-5 без маршевого двигателя и раскрытия крыла состоялся 12 марта 1957 г. в Фаустове на полигоне НИИ-2.

Первый этап летных испытаний П-5 проводился в Балаклаве на плавучем стенде 4А с августа 1957 года по март 1958

года. Ракеты запускались из контейнера СМ-49.

Первый пуск 28.08.1957 г. был неудачен, второй тоже, третий и четвертый пуски оказались успешными.

Проектирование опытной ПЛ для испытаний П-5 было начато по Постановлению СМ № 1457-809 от 8.08.1955г.

Установка ракетного оружия была проведена за счет снятия с лодки запасных торпед, торпедопогрузочного устройства и артиллерийского вооружения.

Механизированный контейнер устанавливался на палубе надстройки в диаметральной плоскости, в корму от ограждения рубки. В положении "по-походному" контейнер располагался горизонтально, а в боевом положении - поднимался на угол

15°. Стрельба в нос осуществлялась поверх ограждения рубки. В надстройке в районе действия газовых струй от стартовых двигателей крылатой ракеты устанавливался газоотбойник.

Контейнер диаметром в свету 1,65 и длиной около 12 метров имел с обоих торцов открывающиеся крышки с резиновыми уплотнениями и кремальберными затворами, обеспечивающими герметичность контейнера до предельной глубины погружения. Подъем контейнера и его стопорение, открытие и закрытие крышек, крепление ракеты "по-походному" производились при помощи корабельной системы гидравлики. Подготовка к старту, то-есть управление всеми механизмами контейнера, связанными с приведением

его из походного положения в стартовое и обратно, осуществлялось дистанционно с пульта управления, расположенного в первом отсеке подводной лодки.

Стрельба крылатыми ракетами предусматривалась только в надводном положении при состоянии моря до 4 – 5 баллов и при скорости хода подводной лодки до 8 – 10 узлов. Крылатая ракета хранилась в контейнере полностью заправленной с пристыкованной боевой частью и навешенным стартовым агрегатом, состоящим из 2-х твердотопливных двигателей. Доступ к крылатой ракете после погрузки ее на ПЛ не требовался.

В мае–июне 1962 года лодка С-146 была испытана на взрывостойкость. Испытания показали, что амортизация контейнера недостаточна и ее было рекомендовано усилить. После испытаний Главком ВМФ приказал восстановить С-146 по проекту 613.

Первые два пуска ракет П-5 с ПЛ С-146 были проведены в Белом море вблизи Северодвинска 22 и 29 ноября 1957 года.

Всего с 28 августа 1957г. до января 1959г. был проведен 21 пуск П-5.

Постановлением СМ № 685-313 от 19.06.1959г. комплекс П-5 был принят на вооружение ВМФ.

Напряженная международная обстановка заставляла спешить и под комплекс П-5 началось срочное переоборудование торпедных ПЛ пр.613.

Технический проект 644 переоборудования подводных лодок пр.613 для вооружения их ракетами П-5 был разработан ЦКБ-18 на основании Постановления СМ от 25.08.1955 г.

Система управления стрельбой "Север-А644У" была разработана в НИИ-303 (главный конструктор С.Ф.Фармаковский).

Контейнеры для хранения и пуска ракет были спарены в одном блоке и устанавливались на палубе надстройки, в корму от ограждения рубки. Проектом было предусмотрено направление стрельбы ракетами не в нос, а в корму. Такое конструктивное решение имело определенные неудобства, поскольку ПЛ должна была для стрельбы ракетами лечь на обратный курс, но оно было вынужденным, так как в условиях проекта 613 невозможно было расположить контейнеры с ракетами в нос от ограждения рубки.

При подготовке к старту контейнерный блок поднимался на угол 15° при помощи гидроподъемника, действовавшего от корабельной системы гидравлики. С обоих торцов каждый контейнер закрывался крышками, имевшими резиновое уплотнение. Открытие и закрытие крышек осуществлялось с помощью гидравлических приводов. В стартовом положении контейнеры удерживались гидравлическими стопорами. Крылатые ракеты хранились в контейнерах полностью заправленными, с боевой частью и с пристыкованным стартовым агрегатом. От передвижения внутри контейнера они удерживались устройством крепления по-походному, управляемым дистанционно изнутри лодки, и с задним раскреплением, которое снималось автоматически при старте.

Использование ракетного комплекса П-5 м ПЛ проекта 644 предусматривалось при волнении моря до 4 – 5 баллов, при скорости ПЛ до 15 узлов и скорости ветра любого направления до 10 м/с. Старт крылатых ракет из контейнеров осуществлялся поочередно. При старте одной ракеты, вторая оставалась в контейнере с закрытыми крышками.

В апреле 1957 г. совместным решением ВМФ и МСП ЦКБ-112 было поручено разработать проект ПЛ с четырьмя ракетами П-5 в неподвижных контейнерах, установленных наклонно к палубе, под углом, равным стартовому. ЦКБ-112 разработало проект 665 переделки подводных лодок из пр.613. Ракеты П-5 размещались в четырех стационарных контейнерах, установленных симметрично диаметральной плоскости, с постоянным углом возвышения 14°, жестко скрепленным между собой и корпусом ПЛ. Контейнеры размещались в нос от прочной рубки в общем с ней ограждении. Стационарная установка контейнеров, исключавшая необходимость их подъема перед запуском крылатых ракет, по сравнению с подъемными оказалась более надежной в действии, имела меньший вес, сокращала время подготовки к старту, упрощала устройство для подвода кабелей и труб, обеспечивала более высокую точность установки контейнеров относительно корпуса ПЛ. Ступенчатое взаиморасположение контейнеров, реализованное впервые в практике подводного

кораблестроения, сокращало расстояние между ними, упрощало конструкцию погрузочных устройств и позволяло разместить контейнеры с меньшим возвышением над прочным корпусом.

Стрельба при надводном положении ПЛ могла производиться одиночными ракетами и залпом по цели двумя или даже четырьмя ракетами при любых комбинациях последовательности их выхода из контейнеров.

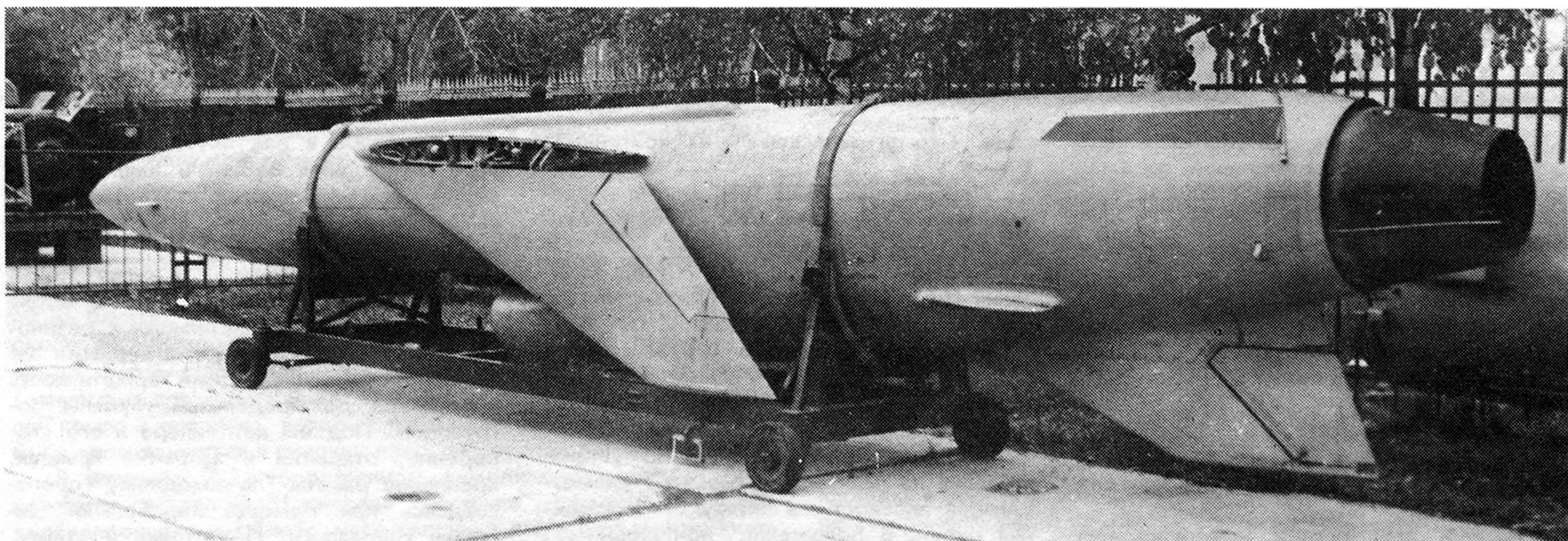
По проекту 665 было переделано 6 подводных лодок (С-61, С-64, С-142, С-152, С-155 и С-164).

Первыми дизельными ПЛ, специально спроектированными под крылатые ракеты, были лодки пр.651.

Проектирование лодки пр.651 было начато согласно Постановлениям СМ от 17 и 25 августа 1956 года. Технический проект лодки был утвержден в январе 1959 года. Лодка должна была быть вооружена крылатыми ракетами для стрельбы по площадям П-5 и противокорабельными П-6.

Контейнеры для ракет были сблокированы попарно и расположены – один блок в нос и другой в корму от ограждения рубки.

Для старта контейнеры поднимались на угол 15°. Подъем и стопорение контейнеров, открытие, закрытие и стопорение крышек контейнеров производилось гидравлическими приводами. При этом гидроцилиндры, расположенные вне прочного корпуса, были подключены к автономной системе гидравлики, а гидроцилиндры, расположенные внутри прочного корпуса, к общесудовой системе гидравлики. Старт крылатых ракет был возможен только при условии выполнения в принятой последовательности всех операций по предварительной подготовке, в том числе по поднятию и стопорению всех крышек. Поэтому в пультах управления была предусмотрена блокировка, не допускающая выполнение старта при невыполнении хотя бы одной из предусмотренных операций. Схема старта предусматривала аварийный сброс неисправных крылатых ракет за борт с помощью стартовых двигателей ракет.. ПЛ имела возможность погрузиться на любом этапе подготовки ракет после закрытия крышек всех контейнеров или с открытыми крышками одного контейнера.



П-5



Стрельба ракетами могла производиться только в надводном положении, при поднятых и застопоренных контейнерах и открытых крышках, при скорости хода ПЛ до 8 узлов и состоянии моря до 4-х баллов. В таких же условиях мог производиться сброс аварийной ракеты.

Определение пеленга на цель и дальности до цели для ракет П-6 производилось корабельной аппаратурой системы "Аргумент" по данным, получаемым от средств разведки и от навигационных средств подводной лодки. Антенная система "Аргумент" представляла собой практически плоскую конструкцию, площадью около 10 кв.метров, с выступающей примерно на 1,5 – 2 метра сферой, несущей излучатели. Эта антенна размещалась в носовой части ограждения рубки на поворотной мачте. В нерабочем положении антенна несколькими последовательными операциями автоматически заводилась в ограждение рубки, а обтекатель, установленный на той же мачте с задней стороны антенны, в этом случае являлся лобовой частью ограждения рубки. Конструкция поворотного устройства антенны работала надежно и в дальнейшем была принята для последующих проектов подводных лодок.

В контейнере могли помещаться как ракеты П-5, так и ракеты П-6. Но, как у нас всегда бывает, проблему создает мелочевка. П-5 и П-6 имели разные бортразъемы. Смена бортразъемов при переходе от П-6 к П-5 или наоборот занимала на лодке от 2 до 3-х суток.

В 1966 году крылатые ракеты П-5 были сняты с вооружения ПЛ проекта 651 и оставлены только ракеты П-6. В связи с этим с лодок было снято оборудование, относящееся к ракетам комплекса П-5.

По проекту 651 было построено 16 лодок. Головная К-24 была заложена 15.10.1961 г. и передана флоту 31.10.1961 г., а последняя К-318, соответственно 29.03.1967 г. и 29.09.68г.

Первая атомная подводная лодка К-45, оснащенная шестью ракетами П-5, вошла в строй 28.06.1961г. Контейнеры с ракетами размещались в надстройке по три на каждом борту. Всего таких ПЛ (пр.659) было построено пять. С августа 1965г. по 1969 год ракеты были сняты, а лодки были переоборудованы в торпедные по пр.659Т.

Наиболее совершенной ПЛ, созданной под ракеты типа П-5 была атомная ПЛ пр.675, технический проект которой был закончен в сентябре 1960г. Головная ПЛ

К-166 вступила в состав Северного флота 30 сентября 1963г. В надстройке ПЛ пр.675 было установлено 8 контейнеров, в которых устанавливались ракеты П-5 или П-6, позднее лодки получили ракеты П-500.

Еще до принятия на вооружение ракеты П-5 в ОКБ-52 были начаты работы по различным модернизациям этой ракеты. Так, в 1959г. был разработан эскизный проект ракеты П-5РГ с радиолокационной головкой самонаведения (РГС) для стрельбы по надводным кораблям. В 1962г. проводили летные испытания ракет П-5 с противорадиолокационным покрытием ХВ-10, некий прообраз "Стелса".

Первая лодочная ракета имела и ряд недостатков: надводный старт ракеты, малая точность стрельбы при стрельбе на максимальную дальность - 80% ракет должны были попадать в круг радиусом 3 км, а остальные - вне его (что при стрельбе по площадям частично компенсировалось наличием спецбоеприпаса), полет ракеты мог происходить только над ровной местностью (без гор и возвышенностей), имелись также ограничения по направлению и скорости ветра.

Частично эти недостатки были устранены при модернизации ракеты П-5, проведенной в ОКБ-52 в 1958-1962гг. В состав системы управления ракеты "Берег" автопилот АП-70Д был введен доплеровский измеритель пути и сноса ракеты в полете, что в значительной мере ее зависимость от метеорологических условий и позволило в 2-3 раза улучшить точность стрельбы. В состав бортовой аппаратуры управления был введен высокоточный радиовысотомер РВ-5М, что позволило снизить высоту полета ракеты над морем до 250 метров.

Модернизированная ракета получила индекс П-5Д и прошла летные испытания с сентября 1959 г. по июль 1961г. Первый пуск состоялся с наземного контейнера СМ-49 и был неудачен. Интересно, что семь пусков П-5Д было проведено с подвижной пусковой установки 2П30 от сухопутной ракеты С-5 (аналог П-5).

Постановлением СМ от 2 марта 1962г. комплекс П-5Д был принят на вооружение.

Для испытаний комплекса П-5Д подводная лодка С-162 пр.644 была переоборудована в пр.644-Д. Переоборудование было начато на "Красном Сормове" в августе 1960 г. и закончено на достроечной базе в г.Северодвинске в январе 1961 года. В октябре – декабре 1961 года были проведены Государственные совместные

испытания комплекса П-5Д на С-162 в объеме девяти пусков. По результатам испытаний комплекс П-5Д был рекомендован к принятию на вооружение.

### Ракета П-7

Последней морской крылатой ракетой для стрельбы по площадям была П-7. Ракета предназначалась для поражения "береговых и сосредоточенных морских целей".

Разработку П-7 вело ОКБ-52 согласно Постановлению СМ от 19 июня 1959г. Дальность стрельбы ракеты была увеличена до 1000 км, а высота полета снижена до 100 м. Система управления инерционная, помимо автопилота АП-71 была установлена доплеровская система измерения скорости и угла сноса - "Парус". Ракета получила новый более экономичный маршевый турбореактивный двигатель, масса ракеты увеличилась до 6,6 тонн. Пусковая установка П-7 была унифицирована с ПУ для ракет П-5 и П-5Д.

Летно-конструкторские испытания П-7 были проведены с апреля по июль 1962 года в Балаклаве на стенде 4А. Первый пуск состоялся 21.04.1961 г. Ракета стартовала из контейнера СМ-49 и вследствие неисправностей взорвалась в полете. Всего со стенда 4А было запущено 10 ракет.

Для проведения испытаний комплекса П-7 подводная лодка С-158 пр.644 была переоборудована по пр.644-7 таким образом, чтобы из нее можно было стрелять как ракетами П-7, так и ракетами П-5Д. Лодка получила унифицированную ПУС "Старт", вырабатывавшую данные для стрельбы П-7 и П-5Д.

Этап совместных летных испытаний был проведен с октября 1962 года по 1963 год в Белом море на ПЛ С-158. На этом этапе было сделано 11 пусков, в целом испытания прошли успешно.

Еще два успешных пуска были проведены в ходе контрольных испытаний в ноябре 1964 года.

Согласно Постановлению СМ от 2 августа 1965г. работы над П-7 были прекращены. Были свернуты все работы по морским крылатым ракетам, предназначенным для поражения наземных целей. Такое решение обосновывалось успехами в развитии морских баллистических ракет.

Всего было проведено 23 пуска ракет П-7.

## Противокорабельные крылатые ракеты конструкции Челомея с надводным стартом

### Ракеты П-6 и П-35

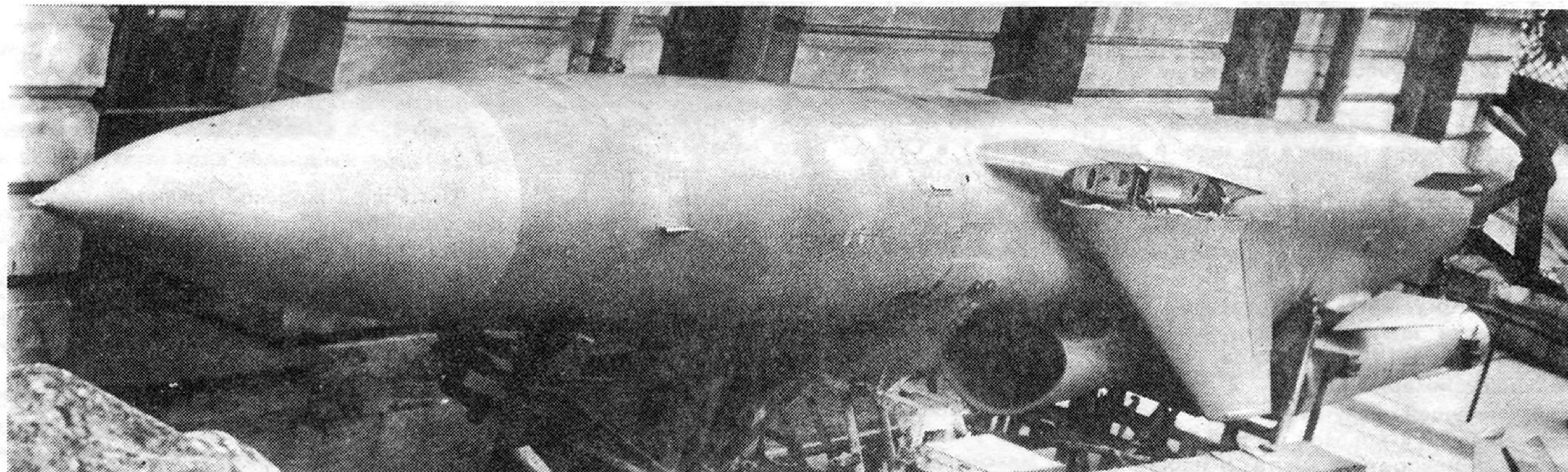
17 августа 1956 года вышло Постановление СМ № 1149-592 о начале разработки первых противокорабельных крылатых ракет П-6 и П-35. Обе ракеты разрабатывались в ОКБ-52 и мало отличались друг от друга. П-6 предназначалась для подводных лодок, а П-35 - для надводных кораблей.

Полет обеих ракет проходил в режиме "большая высота - малая высота". Большая высота полета требовалась для обеспече-

ния прямого радиолокационного контакта между подводной лодкой и ракетой вплоть до обнаружения целей радиолокационной головкой самонаведения ракеты. Далее радиолокационное изображение транслировалось на корабль, где офицер-оператор производил селекцию целей (т.е. выбирал наиболее важную цель, например, авианосец в авианосном ордере). После чего с корабля подавалась команда на захват выбранной цели радиолокационным визираном ракеты. На этом режим телеуправления заканчивался и ракета сни-

жалась на малую высоту, не теряя радиолокационного контакта с захваченной целью и осуществляя самонаведение на нее по курсу. На конечном участке ракета пикировала на цель, боевая часть при этом не отделялась.

Наряду с этим ракетами П-6 и П-35 можно было стрелять и в автономном режиме без задействования линий телеуправления и каналов трансляции изображения целей. В таком случае был возможен залп всех ПУ корабля.



### Крылатая ракета П-6

Конструктивно ракета П-6 во многом была подобна П-5. Обе ракеты имели одинаковые аэродинамические схемы, стартовые ускорители и пусковые контейнеры. Стартовая масса ракеты была около 6 тонн, а масса боевой части - 800-1000 кг. Длина ракеты составляла 10,2 м. Скорость полета - немного более скорости звука. Система управления "Антей" для П-6 была разработана НИИ-49 судостроительной промышленности. Ракета П-6 оснащалась фугасно-кумулятивной боевой частью 4Г-48, разработанной в НИИ-6, и специальной боевой частью.

Первый этап летных испытаний П-6 проходил на площадке 4А под Балаклавой с 23 декабря 1959 г. по июль 1960 г. Всего произведено 5 пусков ракет без радиотехнической аппаратуры. В целом испытания прошли удачно.

Второй этап летных испытаний П-6 проходил с июля по декабрь 1960 г. на Северном полигоне в районе поселка Ненокса в 30 км западнее г.Северо-двинска на Двинской губе. Пуски производились из берегового неподвижного, а затем из качающегося контейнера. всего сделано 6 пусков, результаты неудовлетворительны из-за отказов системы управления "Антей".

После доработки системы управления до 6 декабря 1961 г. было сделано еще 7 пусков ракет П-6.

Первый этап совместных летных испытаний прошел с мая по декабрь 1962 г. в Неноксе с качающегося стенда. Из 13 пусков 7 пусков были полностью удачными.

В 1962 г. с 22 по 25 июля на Северном флоте в районе Северодвинска проводилось мероприятие "Касатка", в ходе которого высшему руководству страны демонстрировались пуски корабельных ракет: П-5Д, П-35 и П-6.

22 июля в Неноксе Хрущеву показали пуск П-6 со стенда. В тот день стояла жара +30°C. Хрущев заявил Челомену: "Погода у вас, как в Сочи, а вы еще жалуетесь на климат полигона". Челомену ничего не оставалось, как сказать: "Погода хорошая только ради Вашего приезда."

Второй этап совместных летных испытаний П-6 прошел с июля по октябрь 1963 г. на ПЛ пр.675У. Всего сделано 5 пусков,

из них в двух случаях отмечены прямые попадания в мишень, которая затонула.

Третий этап совместных летных испытаний прошел с октября по декабрь 1963 года. В ходе испытаний произведено 3 успешных пуска с ПЛ пр.651 и 9 пусков с ПЛ пр.675, в семи из которых были прямые попадания.

Постановлением СМ от 23 июня 1964 г. комплекс П-6 был принят на вооружение ПЛ пр.651 и 675. К этому времени было проведено 46 пусков ракеты.

Ракетами П-6 были вооружены уже упомянутые дизельные ПЛ пр.651 и атомные пр.675.

Первый пуск ракеты П-35 состоялся 21.10.1959 г. Всего в ходе первого этапа летных испытаний с наземной пусковой с октября 1959 г. по март 1960 г. было проведено пять пусков без радиотехнической аппаратуры.

Пусковые установки для П-35 СМ-70, СМ-82 и СМЭ-142 проектировались ЦКБ-34 совместно с ЦНИИ-173 (приводы наведения), а изготавливались на заводе "Большевик". Задание на разработку штатной ПУ для крейсеров пр.58 было выдано ЦКБ-34 в декабре 1956 г. Четырехконтейнерная ПУ СМ-82 предназначалась для наземных испытаний комплекса, а одноконтейнерная ПУ СМЭ-142 - для испытаний на опытном судне ОС-15 (переоборудованный в 1959 г. сухогруз Ипель").

Испытания П-35 на ОС-15 проводились на Каспийском море на полигоне в районе Красноводска. Первый пуск состоялся 27.07.1960 г. Первая серия из семи пусков дала неудовлетворительные результаты и потребовала доработки системы управления АПЛИ-1.

Последующие летные испытания с 4-го квартала 1962 г. на ОС-15 были более успешны. Ряд пусков проведено по мишеням: недостроенному лидеру эскадренных миноносцев "Киев" пр.48 и танкеру "Низами". Одной ракетой, причем с инертной боевой частью (без взрывчатого вещества), оказалось достаточно для потопления лидера водоизмещением 2500 тонн. Ракета попала в левую скулу, вскрыла палубу, как консервную банку, по длине около 50 м, далее ракета разрушилась, а ее двигатель пробил днище, и через 3 минуты лидер затонул.

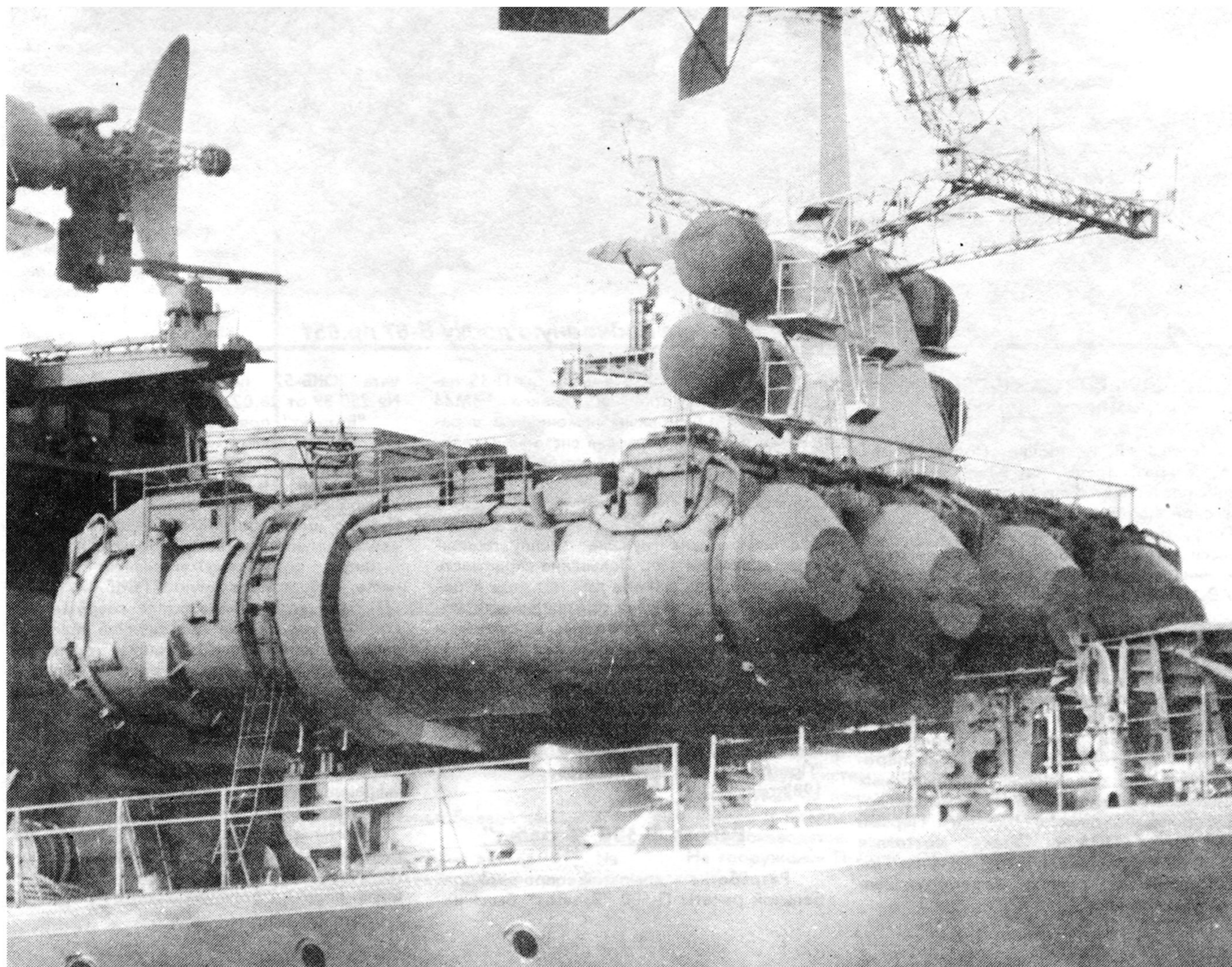
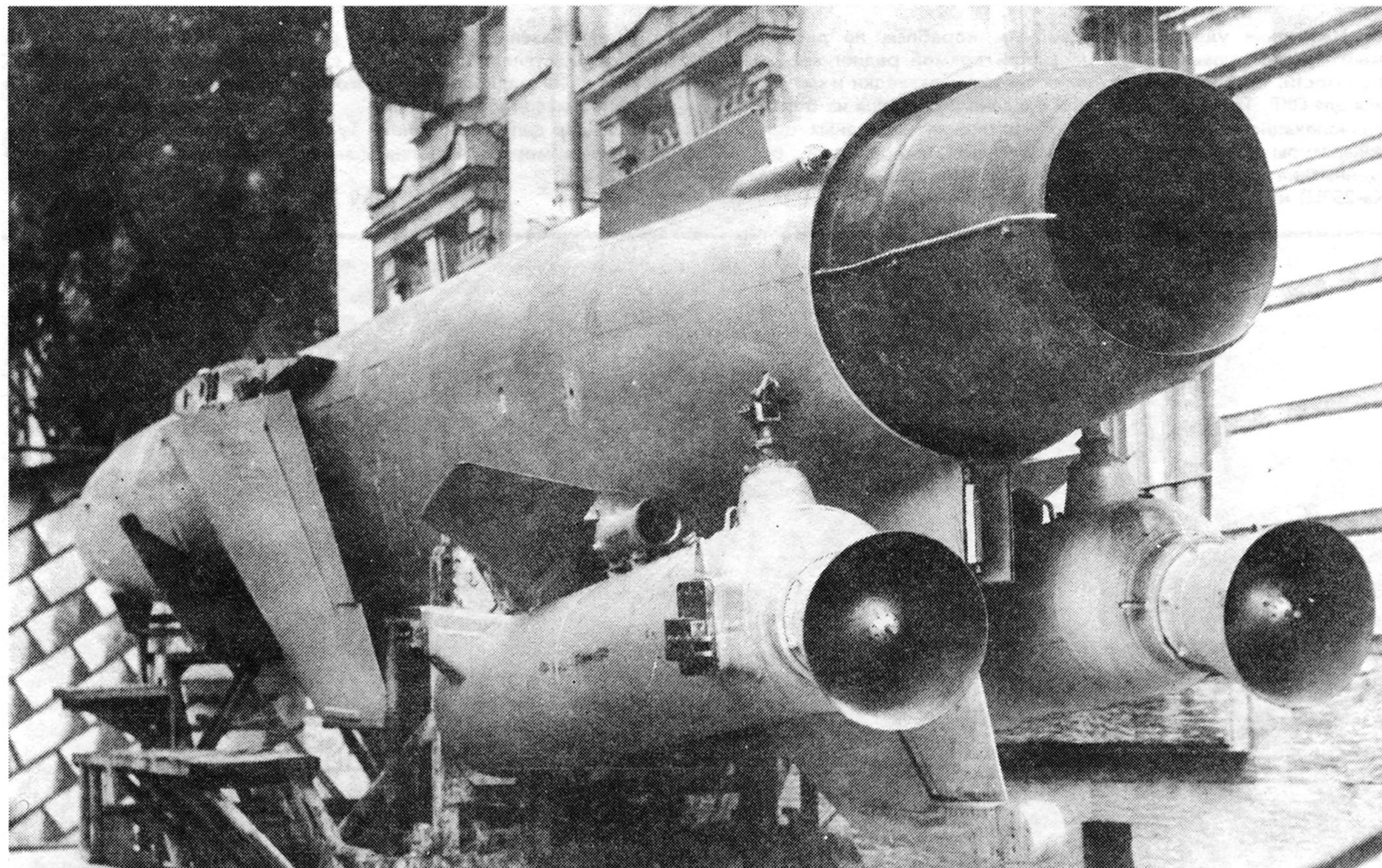
Параллельно с испытаниями П-35 шла достройка крейсеров пр.58. До 29.09.1962 г. корабли пр.58 числились эсминцами, но затем удалось уговорить Хрущева изменить классификацию, дабы дать офицерам корабля более высокие должности и, соответственно, оклады.

Первый корабль пр.58 "Грозный" был заложен 23.02.1960 г. и спущен 26.03.1961 г., в том же году на нем были смонтированы первые две счетверенные наводящиеся ПУ СМ-70. Боезапас на каждую ПУ составлял 8 ракет П-35, из которых непосредственно 4 находились в контейнерах ПУ, а еще 4 - в погребе, рядом с ПУ. Обычно одна из 4-х ракет П-35 имела специальную боевую часть в 20 кг. Всего на заводе им.Жданова в Ленинграде было построено четыре крейсера пр.58 ("Грозный", "Адмирал Фокин", "Адмирал Головкин" и "Варяг"). В 1964-1968 годах на том же заводе было заложено четыре больших противолодочных корабля пр.1134 ("Адмирал Зозуля", "Владивосток", "Вице-адмирал Дрозд" и "Севастополь"). Корабли пр.1134 были вооружены ракетами П-35, установленными в двух спаренных ненаводящихся ПУ, каждая ПУ имела две запасные ракеты, хранившиеся в погребе.

Кроме того, по Постановлению СМ № 822-351 от 7.08.1962 г. был проработан вариант установки П-35 на восемь кораблей пр.57Бис, с вооружения которых снимались ракеты КСЦ. Однако, планировавшаяся замена КСЦ на П-35, ЗУР и средства ПЛО оказалась нереальной и от П-35 отказались в пользу двух последних.

Интересно, что П-35 могла использоваться и для стрельбы по наземным целям, для чего нужно было только перевести бортовую систему управления "Блок" из режима "М" (морской) в режим "Б" (береговой). В этом случае ракета по команде с крейсера пикировала на цель под углом 80°.

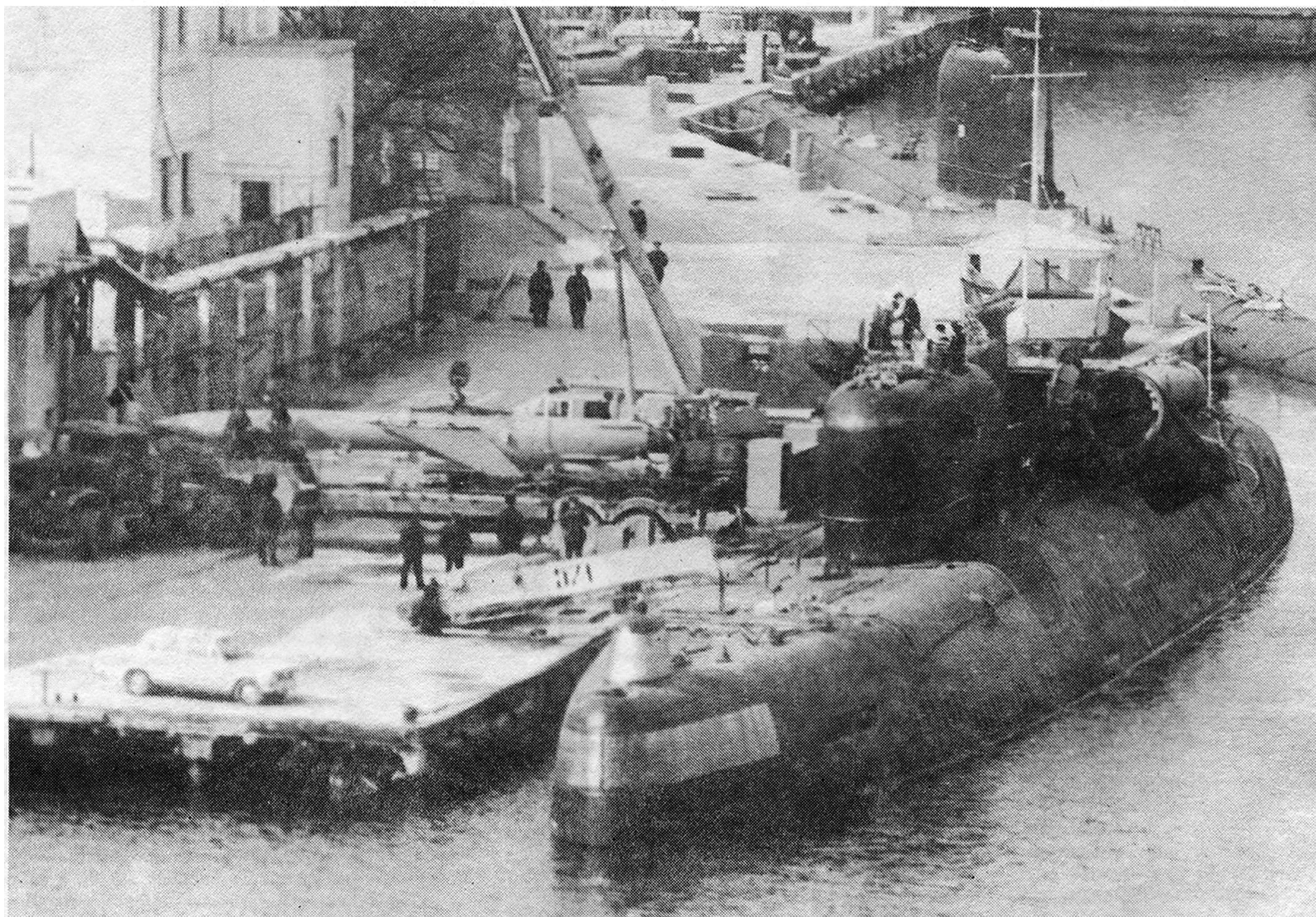
На снимке стр.33  
сверху: ракета П-6;  
снизу: пусковые установки  
ракет П-35



Нанесение ударов по надводным кораблям на дистанциях, многократно превышающих дальность прямой радиолокационной видимости, потребовало создания системы разведки и целеуказания для ПКР. Такая система была создана и состояла из бортового радиолокационного комплекса обнаружения надводных целей и аппаратуры трансляции радиолокационной информации, размещенных на самолетах Ту-16РЦ, Ту-95РЦ (позднее на вертолетах Ка-25РЦ) и на приемных пунктах на кораблях. В системе развед-

ки и целеуказания, принятой на вооружение 1965 году, впервые была осуществлена передача с самолета-разведчика на корабль-носитель ПКР радиолокационного изображения района осмотра в реальном масштабе времени.

Большая дальность полета Ту-95РЦ позволила вести разведку кораблей в море и выполнять задачи целеуказания на дальности до 7000 км.



**Погрузка ракеты П-6 на подводную лодку Б-67 пр.651**

### **Береговой противокорабельный комплекс "Редут"**

16.08.1960 г. вышло Постановление СМ о разработке на базе комплекса П-35 противокорабельного комплекса береговой обороны "Редут". Комплекс "Редут" был установлен на четырехосном шасси автомобиля ЗИЛ-135К (после перенесения производства шасси в Брянск - БАЗ-135МБ. Мощность двигателя - 320 л.с., грузоподъемность - 9 тонн, максимальная скорость - 65 км/час, запас хода - 1000 км.).

Первый пуск ракеты П-35 с комплекса "Редут" был произведен 7.09.1963 года, а 11.08.1966 г. выходит Постановление СМ о принятии на вооружение комплекса "Редут". Затем под П-35 началось переоборудование стационарных защищенных береговых установок "Утес", ранее вооруженных комплексом "Сопка". Первый пуск ракет П-35 с "Утеса" состоялся 30.05.1971 г., а 28.04.1973 г. вышло Постановление о принятии на вооружение нового комплекса.

В 1974 г. на базе комплекса П-35 началась разработка комплекса ЗМ44 "Прогресс". Основным изменением в ракете была новая бортовая система наведения с повышенными помехозащищенностью и избирательностью. Для нее были разработаны новые агрегаты бортового электрооборудования и стартовый агрегат, обеспечивающие лучшие эксплуатационные характеристики. Повышена скрытность и неуязвимость ракеты при подходе к цели за счет увеличения протяженности конечного участка траектории и снижения высоты полета на этом участке.

После Государственных испытаний в 1976-1977 годах комплекс "Прогресс" был рекомендован к принятию на вооружение кораблей пр.58 и 1134, а также береговых систем "Редут" и "Утес". Официально "Прогресс" был принят на вооружение в 1982 году.

### **Ракета П-500 "Базальт"**

Разработка крылатой противокорабельной ракеты П-500 "Базальт" была на-

чата ОКБ-52 по Постановлению СМ № 250-89 от 28.02.1963 г.

"Базальт" предназначался для замены П-6 и имел приблизительно те же массо-габаритные характеристики. По аэродинамической и конструктивно-компоновочной схеме П-500 также была подобна П-6, но имела большую скорость полета, увеличенную дальность стрельбы и более мощную фугасно-кумулятивную боевую часть, спроектированную в ГСКБ-47. На П-500 была установлена более современная система управления повышенной помехозащищенности, позволяющая осуществлять целераспределение ракет в залпе и избирательное поражение головных целей из состава атакуемого корабельного соединения.

Специально для П-500 был создан маршевый турбореактивный двигатель повышенной тяги и экономичности КР-17-300 разработанный в ОКБ-300 ГКАТ.

"Базальт" была последней лодочной ракетой, запускавшейся в надводном положении. Как и П-6 "Базальт" имел профиль полета "большая высота - малая

высота", но в отличие от П-6 длина конечного участка ("малая высота") была увеличена, а высота полета на этом участке уменьшена.

Для П-500 ЦНИИ "Гранит" разработал систему управления "Аргон", в которую впервые была включена бортовая цифровая вычислительная машина (БЦВМ).

Эскизный проект П-500 был закончен в декабре 1963 года.

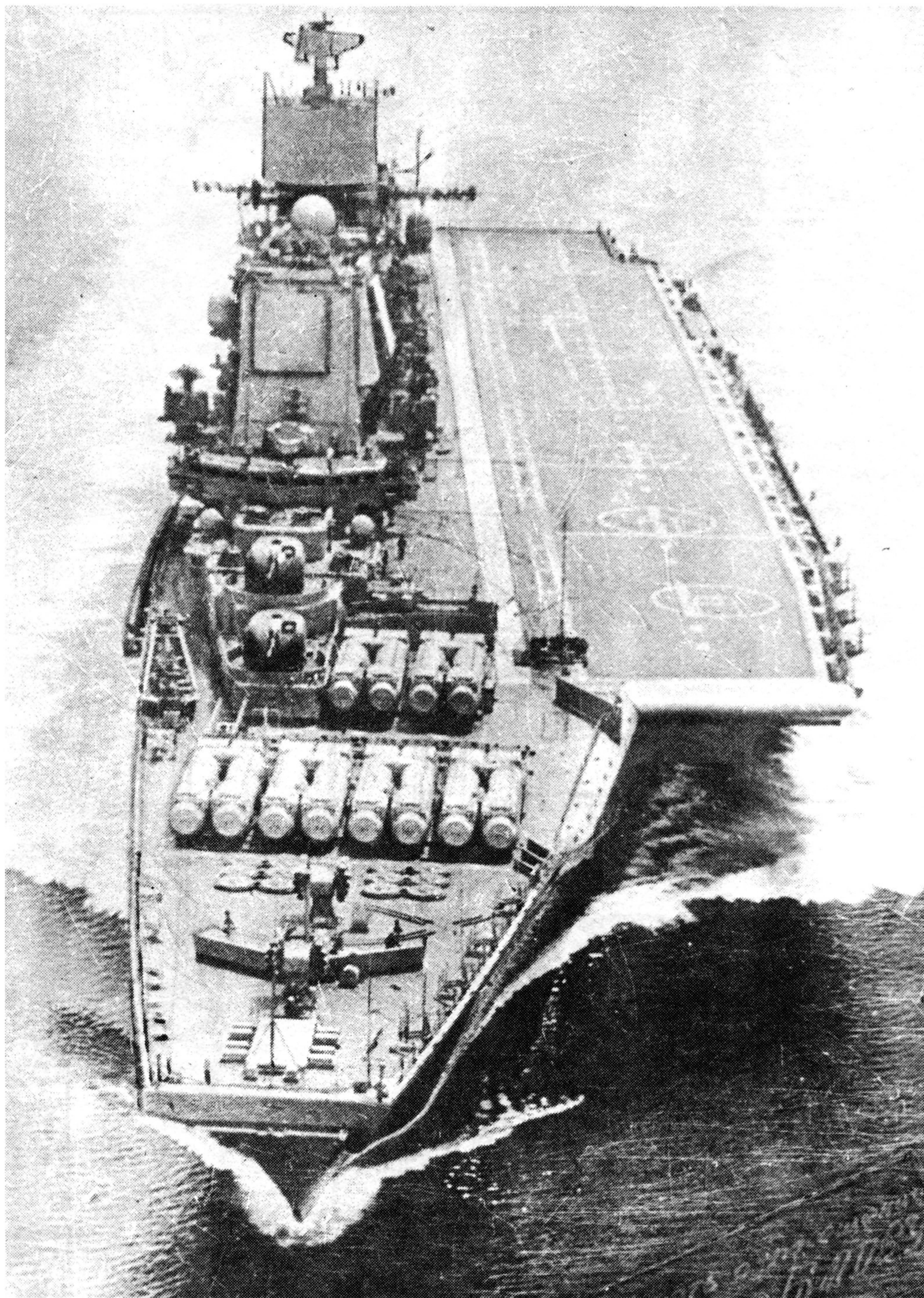
Первый этап летно-конструкторских испытаний проходил с октября 1969 г. по октябрь 1970 г. в Неноксе. Ракета без радиоаппаратуры запускалась с наземного стенда СМ-49.

В 1975 г. "Базальт" принимается на вооружение атомных ПЛ пр.675, которые были ранее вооружены комплексом П-6. Кроме того проектировались ПЛ пр.688 вооруженные 12-16 ракетами "Базальт".

А в 1977 году "Базальт" принимается на вооружение авианесущих крейсеров типа "Киев" пр.1143. Первые три корабля этого проекта имели по четыре спаренные ПУ с восемью ракетами П-500 в контейнерах и восемь запасными в погребе, а четвертый крейсер "Баку" имел шесть спаренных установок.

В присутствии Челомея 29 ноября 1982 г. был произведен пуск П-500 с КР "Слава" пр.1164.

Крейсер "Слава" вошел в строй в декабре 1982 года. На крейсерах этого проекта ракеты П-500 располагались в 16-и ненаводящихся контейнерах, без перезарядки.



ПКК "Базальт" на авианесущем крейсере пр. 1143

### Ракета П-25

Работы по ракете П-25 велись в ОКБ-52 по Постановлению СМ № 926-386 от 26.08.1960 г. Ракета имела твердотопливный маршевый двигатель и предназначалась для катеров пр.205 в замен П-15. Маршевый двигатель одношашечный, топливо марки ЛТС-16К, вес топлива – 1670 кг.

Ракета оснащалась фугасно-кумулятивной боевой частью 4Г-70, разработанной НИИ-6 ГКОТ.

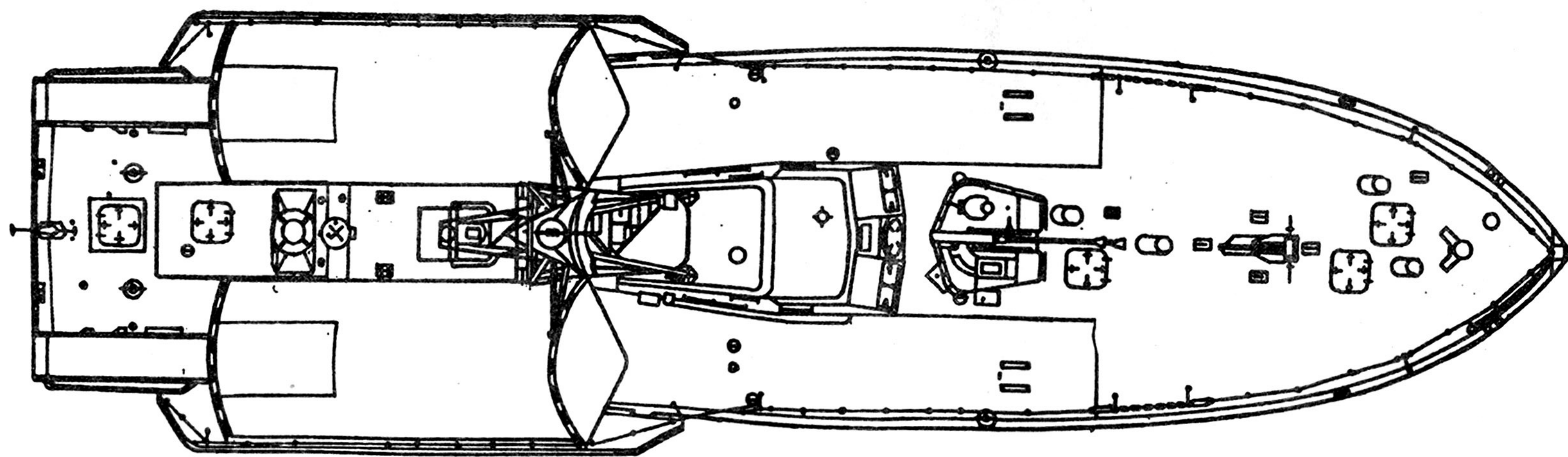
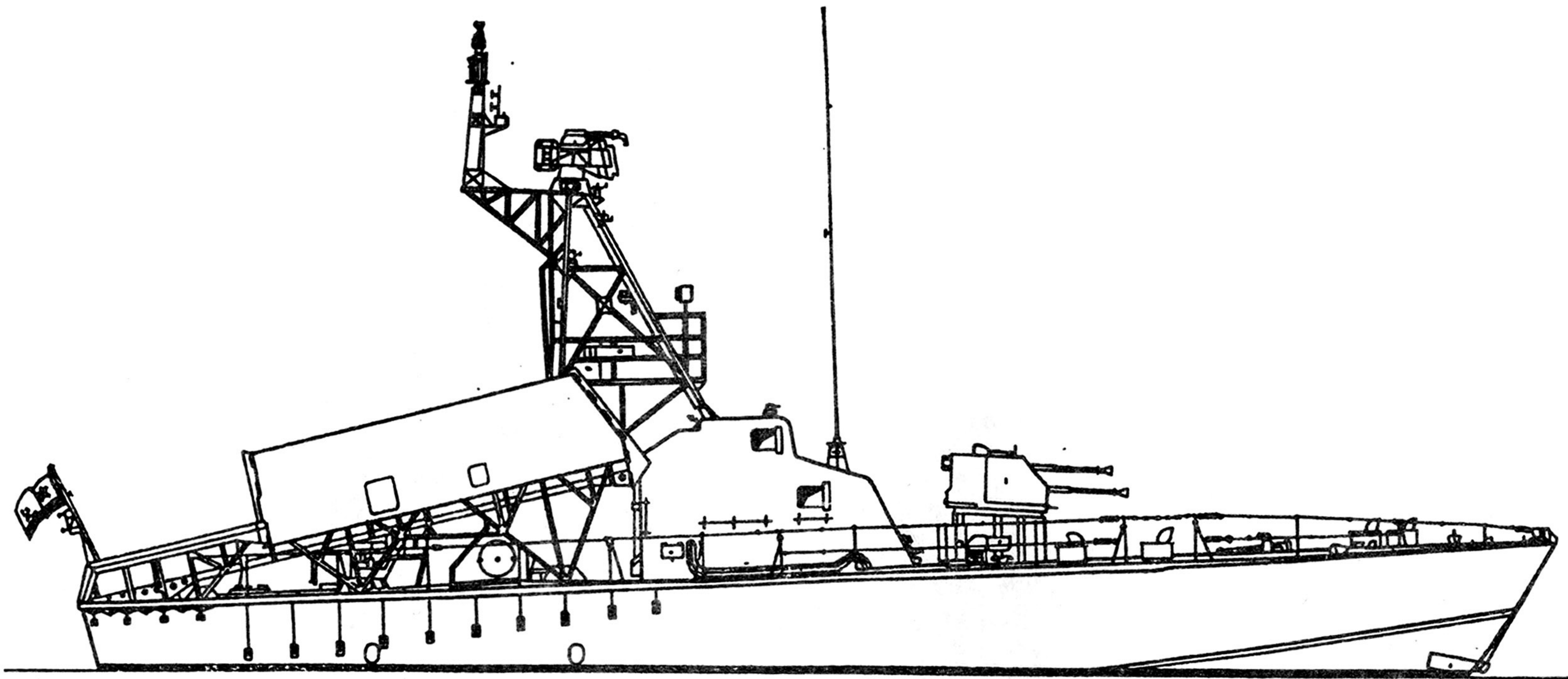
Производство ракет велось в 1961-1962 гг. на заводе № 642, но по Постановлению СМ от 18.12.1962 г. было передано заводу им.Лавочкина.

Первый этап летно-конструкторских испытаний был проведен в 1961-1962 годах.

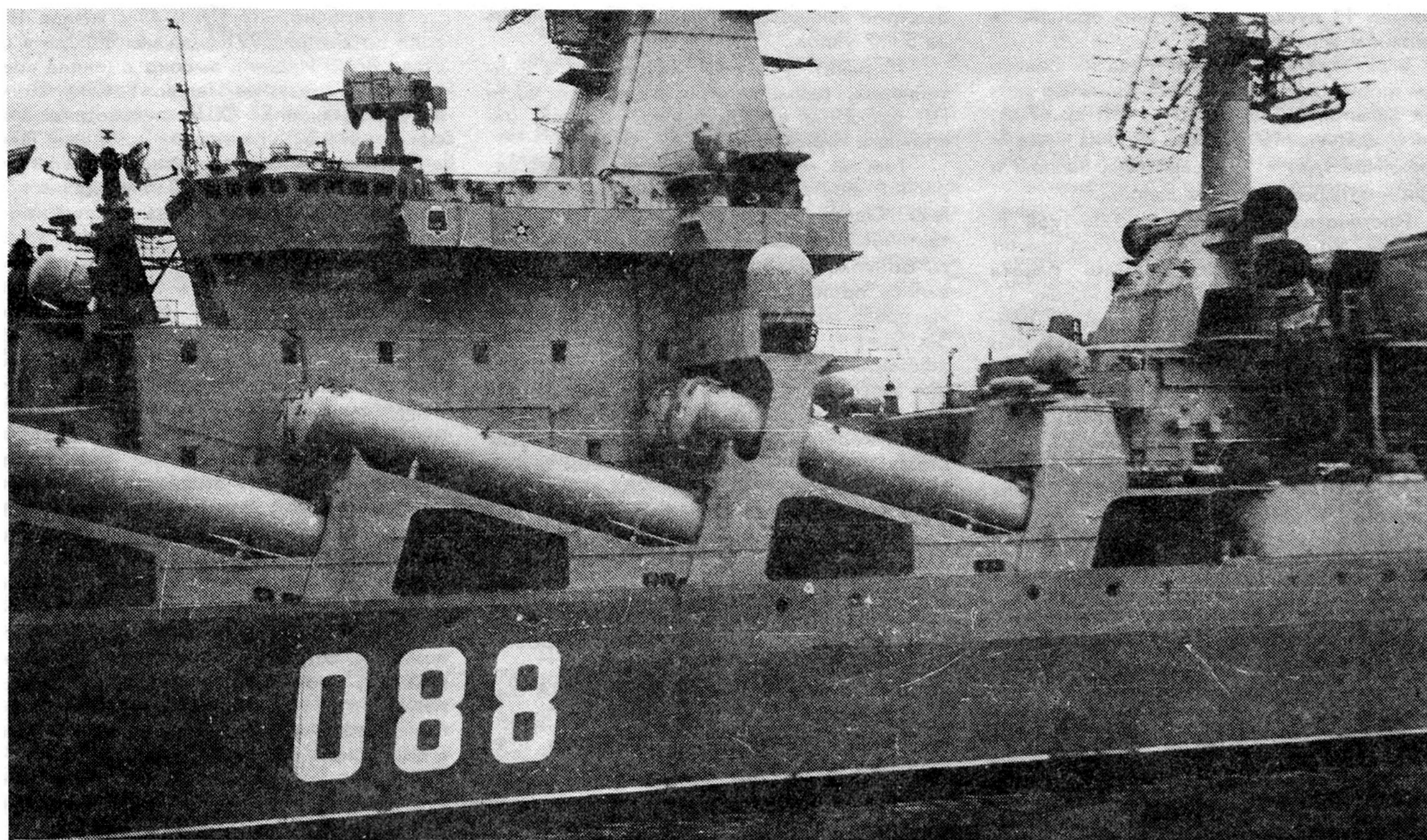
В 1963 году было сделано 7 пусков ракет П-25 в ходе второго этапа летно-конструкторских испытаний. Один – с наземной ПУ и 6 – с катера пр.205Э. После испытаний было решено доработать бортовую систему управления.

Ракета П-25 не понравилась ЦКБ-5, проектировавшему ракетные катера и предложившему ракеты П-15, находившиеся в серийном производстве.

На вооружение П-25 не поступала, но имела несекретный индекс 4К-70.



Ракетный катер пр. 183Р



ПКР "Базальт" на КР пр. 1164

## Противокорабельные крылатые ракеты конструкции Челомея подводного старта

### Ракета П-70 "Аметист"

1 апреля 1959 г. вышло Постановление СМ № 363-170 о разработке первой в мире противокорабельной крылатой ракеты с подводным стартом. В состав разработчиков были включены:

ОКБ-52 ГКАТ – головной по ракете;

КБ-2 ГКАТ – маршевый и стартовый двигатели;

НИИ-6 ГКОТ – топливо для двигателей и боевая часть обычного типа;

ЦКБ-34 – стартовые установки для плавстанда и ПЛ пр.661 и 670.

Ракета "Аметист" была первой твердотопливной ракетой, разработанной в ОКБ-52. Заметим, что там ни до "Аметиста", ни после особых симпатий к твердотопливным крылатым ракетам не питали, предпочитая ракеты на жидком топливе.

Маршевый двигатель 293-П работал на литиевом топливе, а четыре стартовых двигателя подводного хода, четыре стартовых двигателя для воздушной траектории и два двигателя отброса работали на обычном баллистическом порохе НМФ-2.

Маршевый двигатель имел оригинальную двухшашечную схему с тремя боковыми скошенными полутопленными соплами. Вес литиевого топлива марки ЛТС-2КМ составлял 1040 кг.

При стрельбе на дистанцию 40-60 км маршевый двигатель работал около 3-х минут.

Старт "Аметиста" производился с ПЛ с глубины до 30 метров под углом 15° к горизонту из предварительно затопленного заборной водой контейнера. Крылья ракеты автоматически раскрывались под водой сразу же после выхода из контейнера. Под водой срабатывают четыре стартовых двигателя и стартовые двигатели подводного хода, а после вылета ракеты на поверхность включаются четыре стартовых двигателя воздушной траектории, а затем и маршевый двигатель.

Полет происходил на высоте 60 метров с дозвуковой скоростью. "Аметист" проектировался для двух режимов дальности стрельбы – 40-60 и 80 км. Но на испытаниях максимальная дальность стрельбы не превышала 70 км.

Вес ракеты составлял 3,7 тонн. Ракета оснащалась фугасно-кумулятивной боевой частью 4Г-66 весом около 1000 кг и специальной боевой частью.

Система управления "Тор" была разработана НИИ-49 Судостроительной промышленности. "Аметист" имел автономную бортовую систему управления, реализованную по принципу "выстрелил и забыл". В состав СУ входили автопилот, радиовысотомер, аналоговая вычислительная машина и радиолокационная головка самонаведения. Вычислительное устройство само выбирало цель из нескольких обнаруженных, основываясь на анализе энергетических характеристик отраженных от целей сигналов радиолокационной головки и геометрических признаков распо-

ложения целей в полученной радиолокационной картине, например, место авианосца в авианосном ордере.

Пусковые установки для "Аметиста" были спроектированы ЦКБ-34, в их числе были:

ПУ СМ-101 для плавучего стенда;

ПУ СМ-107 для переоборудованной опытной ПЛ пр.613А;

ПУ СМ-97 для атомной ПЛ пр. 661;

ПУ СМ-97А для атомной ПЛ пр.670А.

Изготовление ПУ велось на заводе № 232 "Большевик".

Эскизный проект "Аметиста" был закончен в 1959 году. Бросковые испытания были проведены в августе-сентябре 1960 года.

Первый этап летно-конструкторских испытаний включал в себя 10 пусков с притопленного стенда в Балаклаве и два пуска с опытной ПЛ пр.613А, проведенных с июля 1961 года по июнь 1962 года.

В ходе второго этапа летно-конструкторских испытаний с ПЛ пр.613А восточнее Феодосии было запущено 8 ракет "Аметист". Испытания прошли "частично успешно".

В ходе третьего этапа летно-конструкторских испытаний в 1963 году, которые также происходили на Черном море на ПЛ пр.613А в июле-декабре 1964 года, было запущено 6 ракет, из которых 3 имели прямое попадание в цель.

Этап совместных испытаний проходил на Черном море на ПЛ пр. 613А с марта 1965 года по сентябрь 1966 года. Всего

сделано 13 пусков, испытания прошли "в основном успешно".

В октябре-ноябре 1967 года на Северном флоте проводились контрольные летные испытания "Аметиста" с ПЛ пр.670А. Всего сделано 10 пусков. Из них два – одиночных, два – двухракетным залпом и один – четырехракетным залпом.

Постановлением СМ от 3.06.1968 г. ракетный комплекс "Аметист" был принят на вооружение ВМФ. В ВМФ ракета "Аметист" получила секретный индекс П-70 и несекретный 4К66. Ко времени принятия на вооружение было произведено 50 пусков ракет "Аметист".

Первым носителем ракет "Аметист" должна была стать скоростная атомная ПЛ пр.661, технический проект которой был разработан к концу 1961 года.

Подводная лодка К-162 пр.661 была заложена в Северодвинске 28 декабря 1963 г. Однако работы по ее достройке и испытаниям затянулись и она вошла в строй ВМФ лишь 31 декабря 1969 года.

ПЛ пр.661 создавалась для борьбы с авианосцами и быстроходными кораблями из состава авианосно-ракетных соединений противника. Скорость длительного полного подводного хода составляла 37-38 узлов, а максимально зарегистрированная скорость составляла 44, 7 узла, т.е. она шла

быстрее авианосцев и кораблей охранения на 5 – 7 узлов.

10 ракет "Аметист" находились в контейнерах, размещенных в носовой части ПЛ побортно вне прочного корпуса, наклонно к горизонту.

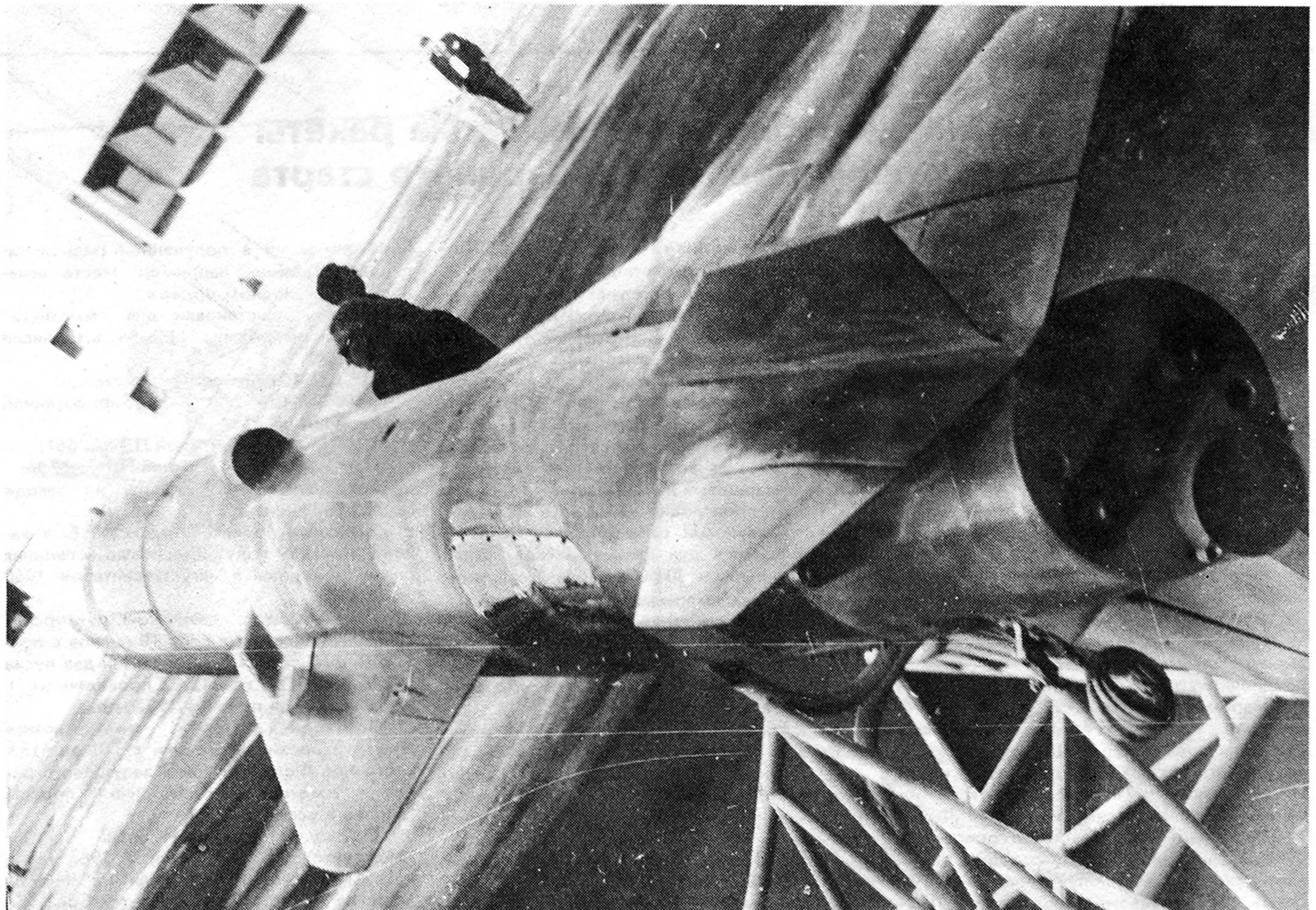
Тем не менее по ряду причин от серийной постройки лодок пр.661 отказались. Одной из причин был существенный тактический недостаток – для выпуска всего боекомплекта (10 ракет) лодке требовалось произвести два отдельных залпа. Интервал между залпами составлял около 3-х минут, что резко снижало боевую эффективность ракетной атаки. Устранение этого недостатка и выпуск всех 10 ракет в одном залпе привели к необходимости коренным образом переделать систему удержания ПЛ на стартовой глубине.

Следующее поколение подводных лодок, предназначенных для борьбы с авианосцами – лодки пр.670А – строились быстрее. Головная ПЛ пр.670А – К-43 вступила в строй в 1967 году. Всего на заводе "Красное Сормово" было построено 10 лодок пр.670А.

В составе вооружения ПЛ пр.670А было 8 ракет "Аметист", запускаемых из наклонных, расположенных побортно, стационарных контейнеров.

Интересно, что ПЛ К-43 с января 1988 года по январь 1991 года находилась в составе ВМФ Индии и высоко оценена военным руководством Индии. Тем не менее по распоряжению США руководство России отказалось от планов продажи ПЛ с атомными силовыми установками и это при наличии более 100 выведенных из строя атомных лодок, большинство из которых построены 15-25 лет назад. Утилизация этих лодок в России будет соизмерима с их постройкой. С другой стороны, такие страны, как КНР, Индия, Пакистан, Иран, Ливия, Чили, Аргентина и другие вряд ли отказались бы от приобретения ПЛ с современными крылатыми ракетами и атомными силовыми установками.

Наряду с многими достоинствами ракета "Аметист" имела и ряд недостатков. В первую очередь это была малая дальность стрельбы, бортовая система управления имела недостаточные помехозащищенность и избирательность. Кроме того, ракета была спроектирована так, что не была универсальна – пуск производился только с ПЛ и только в погруженном положении. Эти и другие недостатки обусловили то, что "Аметист" получили только лодки пр.661 и 670А. Для новых лодок было начато проектирование новых ракет с подводным стартом.



Ракета "Аметист"



### Ракета П-120 "Малахит"

Разработка крылатой ракеты "Малахит" велась ОКБ-52 по Постановлению СМ № 250-89 от 28.02.1963 г. (по одному Постановлению с "Базальтом"). В новой ракете было применено много технических решений, использованных в "Аметисте". Принципиальным отличием "Малахита" был универсальный твердотопливный стартовый агрегат, обеспечивающий возможность как подводного старта с ПЛ, так и старта с надводных кораблей. Кроме того, "Малахит" был снабжен более совершенной системой управления АПЛИ-5 (разработки НИИ-101), которая, сохраняя принцип автоматического наведения, имела улучшенные характеристики по помехозащищенности и избирательности. Для повышения помехозащищенности на конечном этапе самонаведения была введена дополнительная тепловая головка самонаведения. Дальность полета ракеты при дозвуковой скорости была увеличена примерно в 1,5 раза по сравнению с "Аметистом".

В подводном положении "Малахит" может запускаться с глубины до 50 метров. Старт "мокрый". К числу недостатков "Малахита" следует отнести длинный черный шлейф, оставляемый его твердотопливным двигателем.

Аванпроект "Малахита" был закончен в сентябре 1963 года, а эскизный проект – в феврале 1964 года.

В начале 1968 года завод № 301 им.Лавочкина изготовил первые образцы "Малахита".

Первый этап летно-конструкторских испытаний был проведен с 25 сентября 1968 г. по февраль 1969 года. Ракета запускалась без радиотехнической аппаратуры с наземной ПУ на Черном море. С июля по октябрь 1969 года состоялось три пуска со стенда с глубины 50 метров. Результаты положительные.

Второй этап летно-конструкторских испытаний проведен в июле – октябре 1969 года. В ходе него проведено четыре пуска с береговой установки. С марта по август 1970 года сделано 6 пусков с МРК "Буря" пр.1234. Всего из десяти пусков отмечено 5 прямых попаданий.

Совместные испытания "Малахита" проводились с 10.09.70г. по 1972 год, в ходе которых с МРК "Буря" было сделано 14 пусков.

Для выдачи целеуказания ракетам "Малахит" на МРК была установлена система пассивного загоризонтного обнаружения надводных кораблей. Система работала по излучению радиотехнических средств противника.

Постановлением СМ от 17.03.1972 г. комплекс "Малахит" был принят на вооружение МРК пр.1234.

В апреле – декабре 1974 г. сделано 8 пусков (из них 3 полностью удачные) с ПЛ пр.670М, причем испытания ракеты были совмещены с Государственными испытаниями лодки.

Ракеты "Малахит" размещались в 8 контейнерах ПЛ пр.670М аналогично контейнерам пр.670А с "Аметистом". Для надежного обеспечения стабилизации ПЛ в период старта ракет было введено автоматическое программное управление по глубине и дифференту лодки, которое осуществлялось с помощью рулей и системы замещения отрицательной плавучести.

Постановлением СМ от 21.XI.1977 г. комплекс "Малахит" был принят на вооружение ПЛ пр.670М. По этому проекту было построено шесть лодок.

Кроме того, планировалось вооружить атомные ПЛ пр.686 12-ю ракетами "Малахит".

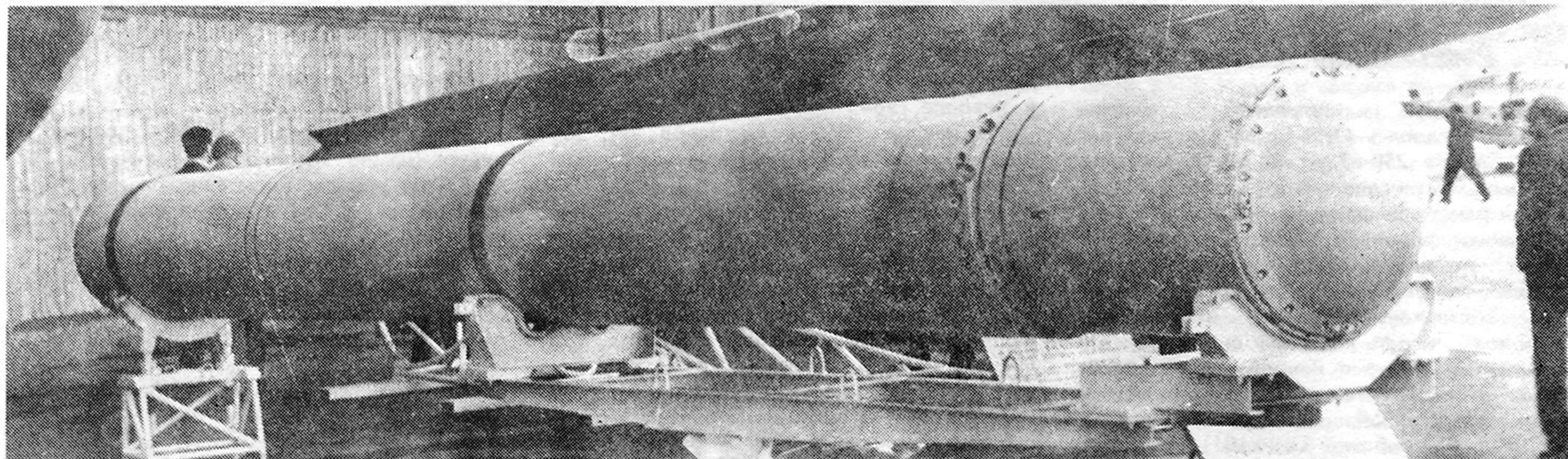
Всего с 1968 г. по 1975 г. было произведено 44 пуска ракеты "Малахит".

В ВМФ ракете "Малахит" был присвоен индекс П-120 и 4К-85.

Ракета "Малахит" была второй (принятой на вооружение) и последней ракетой ОКБ-52 на твердом топливе.



Контейнер с ракетой П-120 "Малахит"



“Яхонт”

**Ракета "Гранит"**

В 1969 году в ОКБ-52 была начата разработка противокорабельной ракеты дальнего действия "Гранит".

Ракета имела сверхзвуковой маршевый турбореактивный двигатель КР-93 и кольцевой твердотопливный ускоритель в хвостовой части, начинавший работу под водой. Ракета "Гранит" могла быть запущена как с ПЛ, так и с надводного корабля.

Испытания "Гранита" были начаты в ноябре 1975 года, а закончены в августе 1983 года. Постановлением СМ от 12 марта 1983 года комплекс "Гранит" был принят на вооружение.

На атомных крейсерах пр.1144 было размещено 20 ракет "Гранит" в индивидуальных подпалубных пусковых установках СМ-233. На атомных подводных лодках пр.949 установлено 24 пусковые установки ракет "Гранит".

**Ракета ЗМ-25 "Метеорит"**

К идее высотной крылатой стратегической ракеты вернулись в 1976 году. 9 декабря 1976 года вышло Постановление СМ о разработке универсальной стратегической крылатой ракеты ЗМ-25 "Метеорит" в КБ Челомея. Ракета должна была запускаться с наземных пусковых установок, атомных ПЛ пр.667 и стратегических бомбардировщиков ТУ-95.

Конструктивно ракета была выполнена по схеме "утка". Маршевая ступень имела стреловидное складывающееся крыло и двухкилевое складывающееся оперение. Воздухозаборник маршевого двигателя помещен внизу фюзеляжа.

Стартовая ступень имела два жидкостных реактивных двигателя с управляемыми поворотными соплами. Время работы двигателей составляло 32 секунды. Система управления ракетой была полностью автономной и корректировалась устройством радиолокационного считывания местности.

Первый пуск "Метеорита" состоялся 20.05.1980 г. Ракета не вышла из контейнера и частично его разрушила. Последующие три пуска были также неудачными. Лишь 16.12.1981 г. ракета пролетела около 50 км.

Для испытаний "Метеорита-М" (М - морского, А - воздушного, Н) - наземного базирования атомная ПЛ К-420 пр.667 была переоборудована в пр.667М. На лодке разместили 12 наклонных направляющих и аппаратуру "Андромеда". Первый пуск "Метеорита-М" с К-420 состоялся 26 декабря 1983 года в Баренцевом море.

Всего до конца 1984 года было 22 пуска ЗМ-25 всех исполнений, но ни одна из них не пролетела и половины проектной дальности. Работы по всем версиям "Метеорита" прекращены в конце 1984 года.

**Ракета ЗМ-70 "Вулкан"**

Разработка комплекса "Вулкан" была начата ОКБ-52 согласно Постановлению СМ от 15.05.1979 г.

Летно-конструкторские испытания "Вулкана" были начаты в июле 1982 года с наземного стенда. Первый пуск "Вулкана" с подводной лодки пр.675МКВ состоялся 22 декабря 1983 года.

18 декабря 1987 года комплекс "Вулкан" был принят на вооружение.

Название и индекс ракеты	П-5	П-5Д	П-6	П-7	Базальт	Аметист	Малахит	Метеорит-М
	(4К95)		(4К48)		П-500 (4К80)	П-70 (4К66)	П-120 (4К85)	ЗМ-25
Вес ракеты, кг	4300/5100*	4300/5100*	5300*	5970/6600*	4800	3700	ок.3200	6380/12650*
Длина ракеты, м	11,85	.	10,2	.	11,7	7,0	ок.9	12,8
Старт	надводный				подводный			
Маршевый двигатель	турбореактивный				твердотопливный		турбореактивный	
Дальность стрельбы, км	500	ок.600	350	1000	550	80	110-150	5000
Вес головной части, кг	ок.900	ок.900	930	ок.900	.	1000	1000	.
Скорость полета, км/час	1250	1250	1250	ок.1250	ок.3000	1160	1100	ок.3000
Высота полета, м	400-800	250	100-7000	100	50-5000	60	ок.60	22-24 км
Проект ПЛ-носителей	644, 665	651, 659, 675	651, 675	644-7	651, 675	661, 670	670М	667М

**Противокорабельная крылатая ракета "Яхонт"**

Эскизный проект противокорабельной крылатой ракеты "Яхонт" был разработан в 1983 году в НПО Машиностроения. Первоначальное название ракеты предположительно "Оникс".

Ракета широко рекламировалась НПО Машиностроения на авиашоу в г. Жуковском в 1993 и 1995 годах. Согласно этим рекламным данным дальность стрельбы ракеты до 300 км, а скорость полета – 2 - 2,5 М. Система наведения автономная, помехозащищенная. Носителями ракеты могут быть как надводные корабли, так и подводные лодки. Ракета поставляется в унифицированном транспортно-пусковом контейнере.

Ракета оснащена прямоточным двигателем. Стартовый твердотопливный двигатель помещен в сопле маршевого двигателя и после выработки топлива выбрасывается из сопла.

На базе ракетного комплекса "Яхонт" в НПО Машиностроения разработан подвижный береговой ракетный комплекс "Бастион".

На базе автомобиля типа МАЗ-543 установлены три контейнера с ракетами.

В состав комплекса "Бастион" входят: самоходные пусковые установки (до 8), машина боевого управления, вертолетный комплекс целеуказания, оборудование для головного командного пункта.

Данные о принятии на вооружение комплексов "Яхонт" и "Бастион" в ВМФ или продаже их за рубеж на сентябрь 1995 года отсутствуют.

**Проект 406-мм пушки – пусковой установки**

В конце 1983 года – начале 1984 года был разработан проект 406-мм корабельного гладкоствольного орудия, являвшегося одновременно и пусковой установкой для различных типов ракет.

Орудие – ПУ имело 406-мм гладкий ствол длиной 6,5 метров.

Система могла стрелять управляемыми снарядами как "поверхность-поверхность", так и зенитными. Кроме того, можно было стрелять оперенными снарядами и глубинными бомбами, как с обычным, так и со спецзарядом

406-мм безбашенная установка могла размещаться на всех типах надводных кораблей водоизмещением свыше 2000 тонн.

Главной особенностью установки было ограничение угла возвышения +30°, что дало возможность заглубить ось цапф ниже палубы на 500 мм и исключить из конструкции башню. Качающаяся часть помещена под боевым столом и проходит через амбразуру купола.

Благодаря невысокой (гаубичной) баллистике уменьшены стенки ствола. Ствол лейнированный с дульным тормозом. Затвор поршневой с пластинчатым обтюратором. Уравновешивание качающейся части производилось с помощью пневматического уравновешивающего механизма.

Заряжание производилось при угле возвышения +90° непосредственно из погреба "элеватором – досылателем", расположенным соосно вращающейся части

Боевое отделение установки размещено под палубой внутри жесткого барбета. Одно- или двухрусный погреб (в зависимости от типа корабля) расположен под боевым отделением. Конструкция установки допускает быструю смену типа боеприпаса без предварительного дострела выстрелов, находящихся на путях подачи и досылки.

Выстрел состоял из боеприпаса (снаряда или ракеты) и поддона, в котором размещался метательный заряд

Поддон для всех типов боеприпасов был одинаков. Он двигался вместе с боеприпасом по каналу ствола и отделялся после вылета из канала. Все операции по подаче и досылке производились автоматически.

Проект этой супер универсальной пушки был очень интересен и оригинален. Но резолюция руководства оригинальностью не отличалась: калибр 406 мм не предусмотрен стандартами отечественного ВМФ.

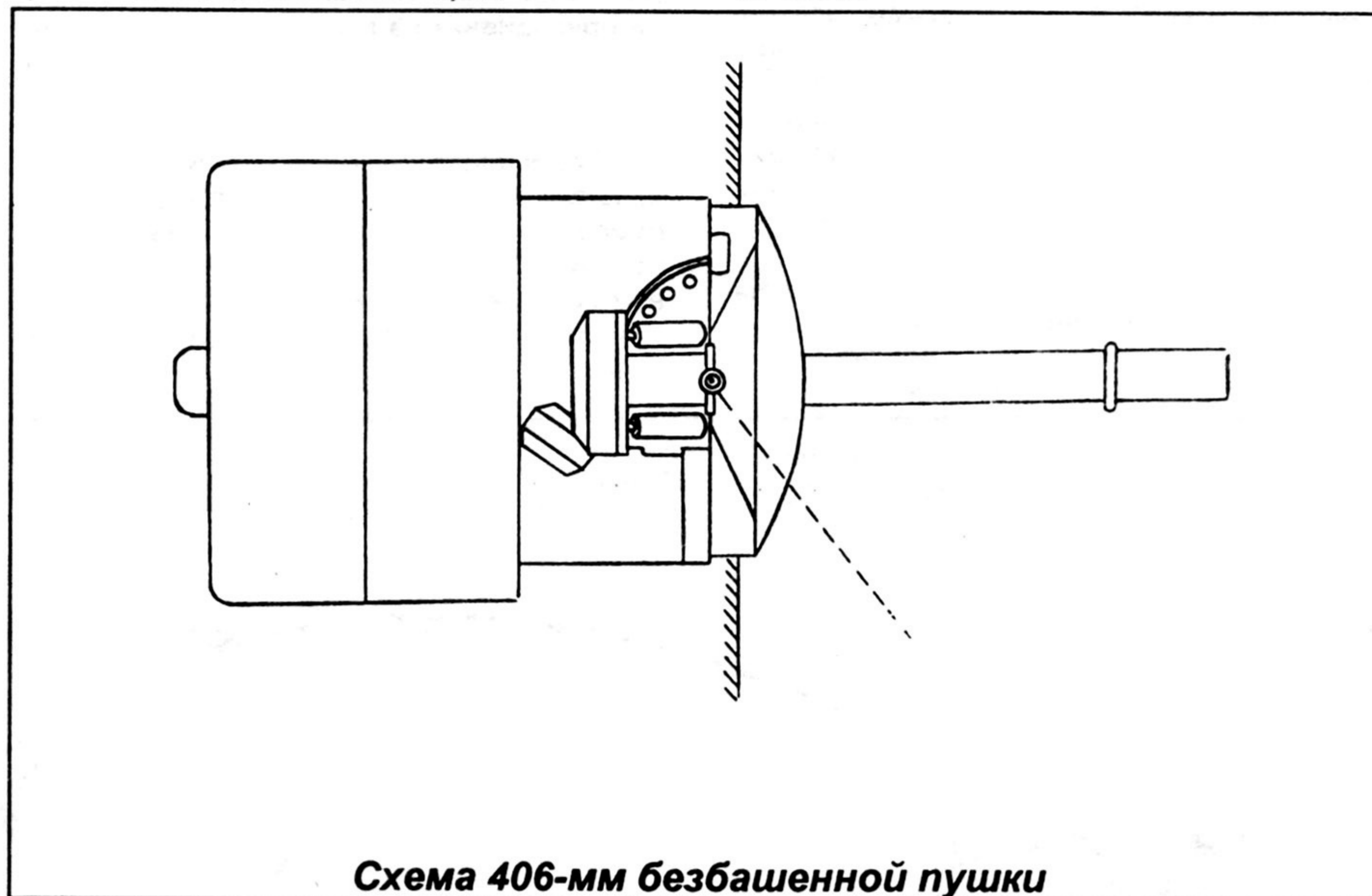


Схема 406-мм безбашенной пушки

**Данные 406-мм установки**

Калибр, мм	406,4
Длина ствола, мм/клб	6500/16
Высота установки в походном положении (по дульному срезу), мм	4900
Диаметр подпалубного отделения, мм	4000
Угол ВН	+30°, +90°
Угол ГН	±170°
Вес качающейся части, т	18
Вес установки: при одноярусном погребе, т	32
при двухярусном погребе, т	60
Расчет, чел.	4 – 5
Дальность стрельбы: управляемыми ракетами, км	до 250
снарядами весом 1200 кг, км	10
снарядами весом 110 кг, км	42
Скорострельность: управляемыми ракетами, выстр/мин	10
снарядами, выстр/мин.	15 – 20
Время смены типа боеприпаса, сек.	4

## Противолодочные ракеты

### Ракетный комплекс ПЛО РПК-1 "Вихрь"

Начало серийного производства американских атомных ПЛ и особенно ПЛ с баллистическими ракетами "Поларис А-1" заставило советское руководство всерьез заняться средствами противолодочной обороны (ПЛО).

Постановлением СМ № 111-463 от 13.10.1960 г. было предусмотрено создание принципиально новых противолодочных ракетных комплексов для вооружения подводных лодок и надводных кораблей в целях обеспечения "эффективного поражения подводных лодок противника на больших дистанциях". По этому постановлению были начаты работы над ракетными комплексами "Вьюга", "Шквал", "Вихрь", "Пурга" и торпедами "Енот", ПЛАТ-1, ПЛАТ-2 и др.

Первыми ракетными противолодочными комплексами класса "надводный корабль - воздух - ПЛ" стал РПК-1 "Вихрь".

Главным разработчиком РПК-1 было НИИ-1 ГКОТ, а главным конструктором - Н.П.Мазуров, в разработке принимали участие НИИ-6, 9, 22 и другие. Позже, видимо, Мазуров перешел в МИТ МОП или произошла какая-то административная перетрубация, но в конце разработки РПК-1 главным разработчиком был уже МИТ, а главным конструктором по-прежнему Мазуров.

Комплекс "Вихрь" включал в себя:

а) баллистическую неуправляемую ракету на твердом топливе;

б) пусковую установку МС-18 с двумя направляющими и автоматом заряжания барабанного типа (на 8 ракет);

в) систему управления стрельбой ПУСТБ-1123 "Спрут", разработанную в ЦКБ-209.

Интересно, что "Спрут" управлял огнем не только РПК-1, но и универсального комплекса М-11.

Противолодочный крейсер пр.1123, специально для которого проектировался "Вихрь", не имел специальных противокорабельных ракет, но при необходимости мог вести огонь по надводным кораблям как ракетами "Вихрь", так и ракетами М-11 "Шторм"(зенитными) по данным ПУСТБ-1123.

Стрельба по ПЛ ракетами "Вихрь" велась по данным целеуказания от собственного гидроакустического комплекса корабля или от внешних источников (вертолет, гидроакустический буй): ПУСТБ "Спрут" обрабатывала данные и выдавала данные углов наведения ПУ МС-18. Стрельба могла проводиться одиночными ракетами или двухракетными залпами. Ракета оснащалась специальной боевой частью. Взрыв боевой части происходил после приводнения на глубинах от 0 до 200 м. При стрельбе на максимальную дальность расчетное отклонение ракеты составляло  $\pm 1200$  метров.

Серийное производство ракет "Вихрь" начато в 1964 году. В том же году ракета прошла первый этап Государственных испытаний. Пуски проводились как с наземных ПУ, так и с переделанного противолодочного корабля пр.159. Второй этап Го-

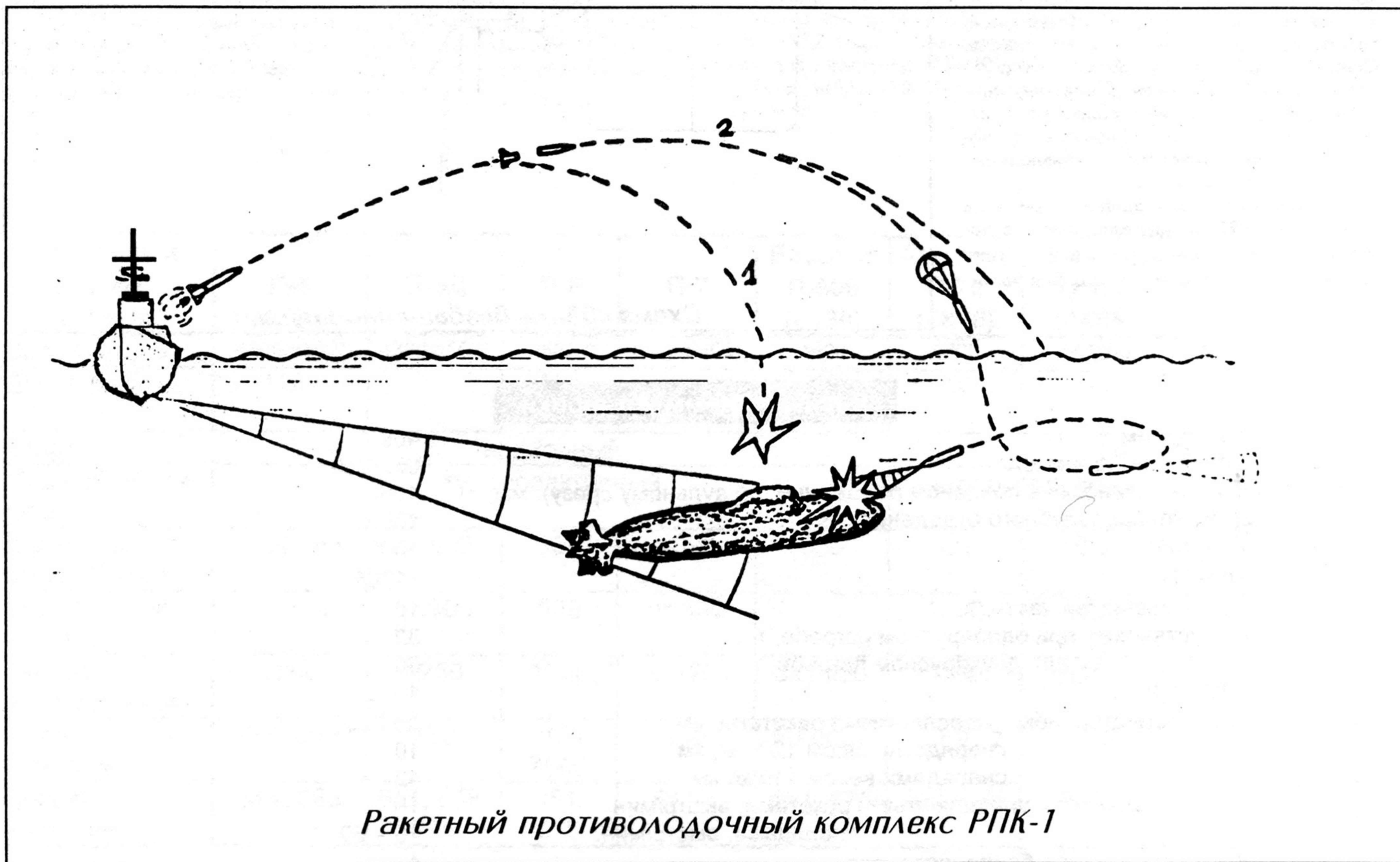
сударственных испытаний состоялся уже на головном корабле пр.1123 - крейсера "Москва" в 1967 году. Официально ракетный комплекс "Вихрь" был принят на вооружение в 1968 году.

Комплексом "Вихрь" были оснащены два крейсера пр.1123 и три крейсера пр.1143.

В последующие годы было разработано несколько проектов модификаций РПК-1. Так, в проекте "Вихрь-22" оставалась неуправляемая баллистическая ракета со специальной боевой частью, а дальность стрельбы увеличивалась до 44 км. В проекте же "Вихря-М" спецчасть заменялась малогабаритной торпедой "Колибри".

#### ТТД РПК-1 "Вихрь"

Калибр, мм	540
Длина ракеты, мм	6000 (по др.источникам 6500)
Вес ракеты, кг	1800
Вес пусковой установки	900
Дальность стрельбы:	
максимальная, км	24
минимальная, км	10
Скорость погружения в воде, м/с	12
Глубина действия, м	500
Радиус поражения, м	1500



Ракетный противолодочный комплекс РПК-1

### Ракетный комплекс ПЛО РПК-2 "Вьюга"

Ракетный комплекс РПК-2 "Вьюга" разрабатывался по Постановлению СМ от 13.10.1960 г. Это был первый отечественный ракетный комплекс класса "ПЛ - воздух - ПЛ".

Первоначально головным разработчиком комплекса было ОКБ-9 (Уралмаш), по 20.07.1964 г. работы над "Вьюгой" были переданы ОКБ-8 (позже ОКБ-8 (г.Свердловск) стало МКБ "Нова-тор". с передачей в ОКБ-8 инженерно-технического персонала, работавшего по теме).

Главным конструктором "Вьюги" был назначен Л.В.Люльев.

Помимо подводных лодок РПК-2 мог при необходимости поражать надводные корабли.

Ракеты "Вьюга" запускались из штатных торпедных аппаратов подводных лодок. Первоначально ракета проектировалась в двух вариантах - диаметром 533 мм и диаметром 650 мм для пуска из торпедных аппаратов соответствующих калибров.

"Вьюга" калибра 533 мм длиной 8,2 метра представляла собой аналог американской ракеты "Саброк". Ракета "Саброк" принята на вооружение ПЛ в 1964 г., стартовый вес 1853 кг. После выхода из воды движение по баллистической траектории. Система управления ракеты инерциальная, без коррекции. Боевая часть только специальная.

"Вьюга" калибра 650 мм длиной 11,3 м в качестве боевой части имела винтовую малогабаритную самонаводящуюся торпеду с зарядом обычного взрывчатого вещества и дальностью хода 8 - 10 км.

Комплекс "Вьюга" планировалось представить на Государственные испытания: калибра 533 мм - в IV кв. 1965 года, а калибра 650 мм - в 1966 году. Но решением комиссии по военно-промыш-

ленным вопросам от 4.03.1964 года было решено работы по ракете калибра 650 мм ограничить испытанием в 1964 году 10 - 12 опытными ракетами.

Испытания же ракет калибра 533 мм продолжались, хотя и с отставанием от графика, и в 1969 году комплекс РПК-2 "Вьюга" был принят на вооружение. Комплекс "Вьюга" получили атомные ПЛ пр.671, 705 и 671РТ.

533-мм ракеты "Вьюга" выстреливались из горизонтального торпедного аппарата ПЛ с глубины  $50 \pm 10$  метров. Далее происходил разворот ракеты на подводном участке траектории и начинался выход ее из воды. Автономная инерциальная бортовая система управления осуществляет стабилизацию и управление ракетой на начальном подводном участке, активном и пассивном участках воздушной траектории. В зависимости от требуемой дальности полета (от 10 до 40 км) система управления включала двигатель. В качестве единых управляющих органов ракеты на всех участках траектории были использованы решетчатые рули - стабилизаторы, раскрывавшиеся после выхода ракеты из торпедного аппарата. Поскольку ракета не имела головки самонаведения - боевая часть снабжалась спецзарядом.

### Комплекс ПЛО "Пурга".

Ракетный комплекс ПЛО "Пурга" разрабатывался по Постановлению СМ от 13.10.1960 г. Первоначально головным исполнителем по теме "Пурга" было ГСКБ-47 ГКОТ, главный конструктор - Бережков С.С. Позднее головной организацией стало НИИ-1 при сохранении за ГСКБ-47 всех работ по подводной части "Пурги".

"Пурга" представляла собой ракету класса "надводный корабль - воздух - ПЛ". Все работы по теме выполнялись без привязки к какому-либо кораблю. Морские заводские и Государственные испытания должны были проводиться на проти-

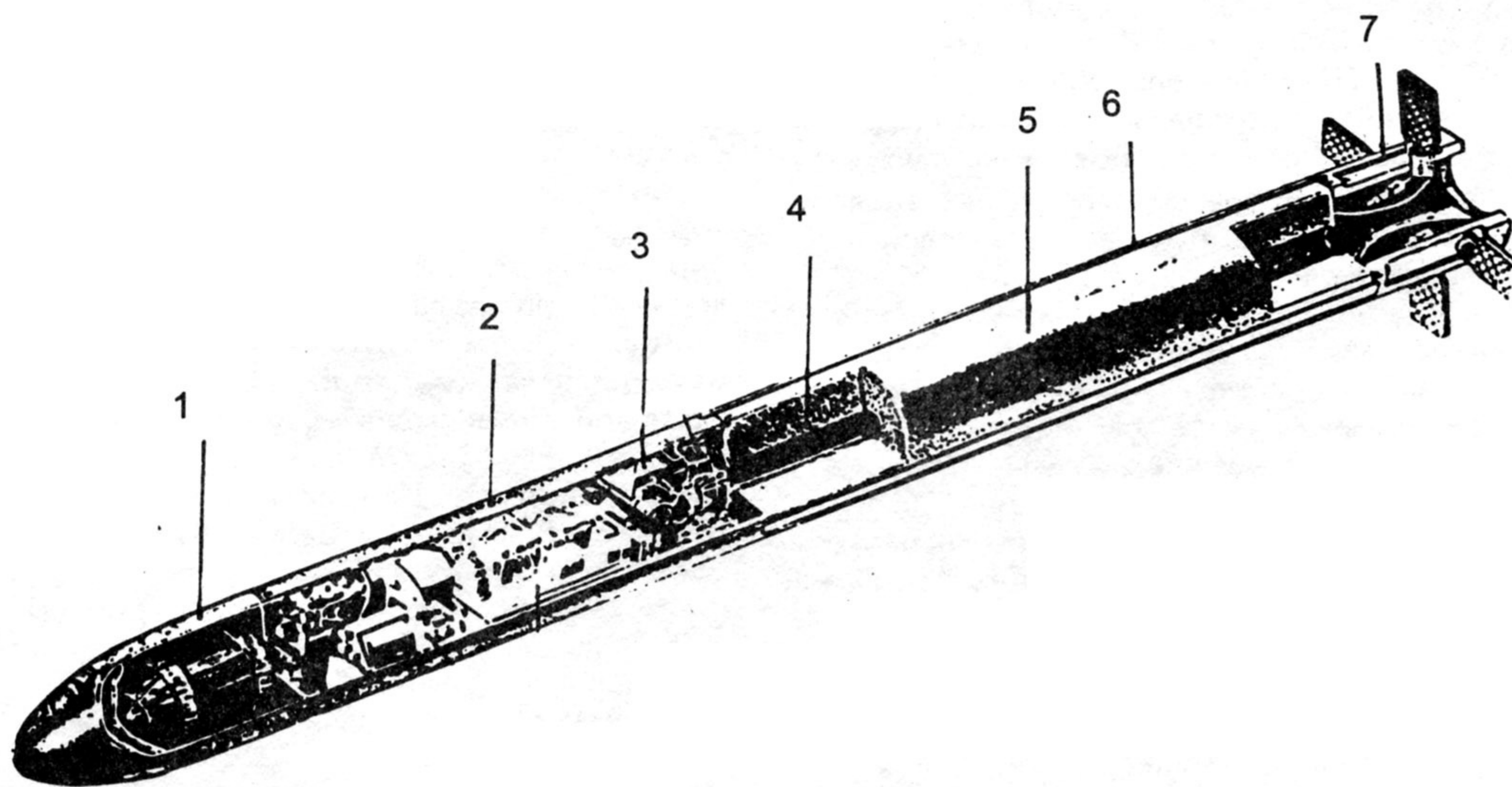
володочном корабле пр.159, заводской номер С-601, а целеуказание - от штатных корабельных гидроакустических станций "Титан" и "Вычегда" (кругового обзора и стрельбы).

Дальность действия "Пурги" была мала - всего 5 - 6 км, что вызвало много нареканий со стороны руководства ВМФ. Был разработан проект "Пурга-8" с дальностью 8 - 9 км, прорабатывались варианты с дальностью до 30 км. Сторонники "Пурги-6" (так называли ракету с дальностью 6 км) оправдывались тем, что дальность действия ГАС "Титан-Вычегда" в активном режиме "Эхо" всего 3 - 4 км, а как стрелять на 8 км?

Комплекс "Пурга" состоял из ракеты (реактивной торпеды), пусковой установки с гидроприводами и заряжающих устройств со средствами хранения в подбашенных помещениях погреба.

"Пурга" имела гидроакустическую систему самонаведения и подводный маршевый двигатель, работавший в двух режимах - "поиска" и "атаки". В режим поиска цели была включена аппаратура самонаведения, в этом режиме ракета находилась около 9 секунд, скорость ее была 10 м/с. В режиме "атаки" скорость резко увеличивалась до 27 м/с (52,5 узлов). Ракета "Пурга" могла поражать подки, идущие со скоростью от 3-х до 35-и узлов, на глубинах от 30 до 400 метров, но находящиеся на расстоянии не менее 20-30 метров от дна.

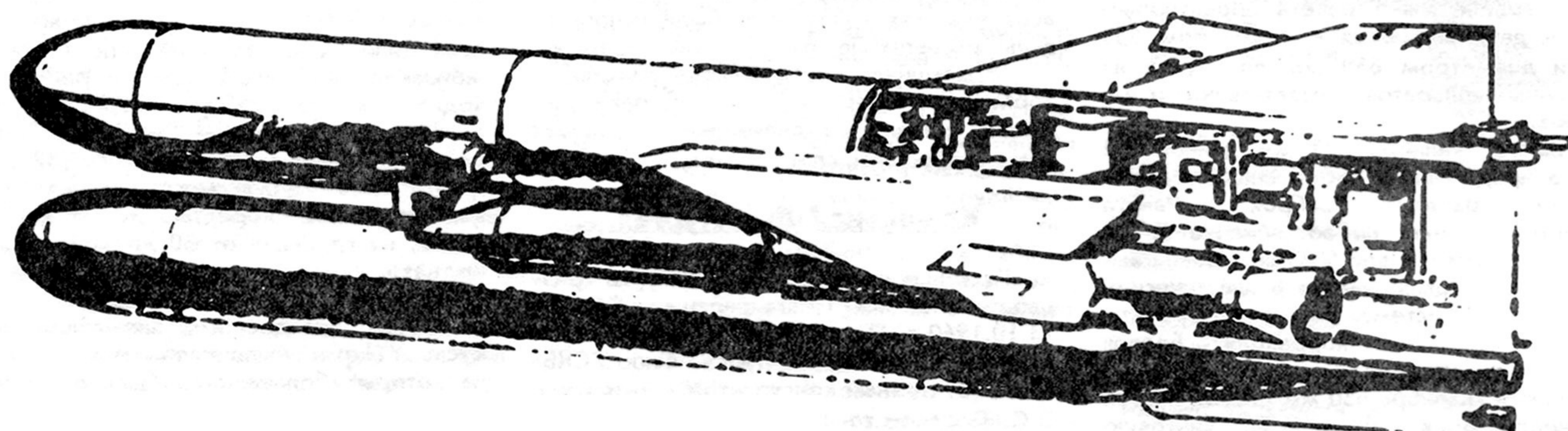
Из пятидесяти запланированных пусков "Пурги" было выполнено всего 21, из которых большинство были полностью или частично неудачными. В сентябре 1964 года испытания "Пурги" были приостановлены для доработки системы парашютирования, двигателя и т.д. 31.12.1964 года разработчики "Пурги" получили "новогодний подарок" от руководства ВМФ в виде письма с предложением прекратить работы по комплексу. С этого дня работы были практически прекращены.



Противолодочная ракета 81Р комплекса РПК-2:

1 - головная часть; 2 - приборный отсек с аппаратурой ИСУ;  
3 - блок пневмо-электро питания; 4 - заряд твердого топлива;  
5 - ракетный двигатель; 6 - пневмомагистраль; 7 - хвостовой отсек.

Данные ракеты "Пурга"	по ТТТ	по опытным образцам
Калибр, мм	350	350
Длина ракеты, мм	5500	6740
Вес ракеты, кг	500	875
Дальность стрельбы, км	6	5
Скорость подводного хода, м/с	50	24-27
Точность приводнения	$\pm 200$	800 - 1000



Противолодочная ракета 85Р комплекса УРПК-3

#### Комплексы ПЛО УРПК-3 и УРПК-4

В 1973 году на вооружение надводных кораблей пр.1134А (10 ед.) и пр.1134Б (7 ед.) был принят управляемый ракетный комплекс ПЛО "Метель" УРПК-3.

Комплекс состоял из твердотопливной противолодочной телеуправляемой крылатой ракеты с боевой частью – самонаводящейся противолодочной торпедой с зарядом обычного взрывчатого вещества, пусковых установок и корабельной системы наведения.

Пуск ракет производился из неподвижных спаренных контейнеров; установленных по бортам корабля, под крылом ходового мостика. Корабельная система управления УРПК-3 была унифицирована с системой управления "Гром-М" универсального ракетного комплекса М-11 "Шторм".

Для СКР пр.1135 и 1135М комплекс "Метель" был модифицирован и получил индекс УРПК-4 с автономной системой управления "Муссон". Пусковые установки имели 4 контейнера и наводились в горизонтальной плоскости.

Интересно, что американская разведка с самого начала правильно установила назначение и основные характеристики комплексов УРПК-3 и 4, но, что бы поугадать "датчан и разных прочих шведов" им сообщили, что это - крылатая ракета класса "корабль - земля" большой дальности и с ядерным зарядом.

Стрельба УРПК-3 и УРПК-4 осуществлялась по данным целеуказания от собственного гидроакустического комплекса корабля и внешних источников целеуказания

(надводные корабли, вертолеты, гидроакустические буи) на дальностях от 6 до 50 км. С помощью корабельной системы управления решались стрельбовые задачи, осуществлялась предстартовая подготовка, производились старт ракет, управление ракетой в полете и корректура траектории в зависимости от изменения текущего акустического пеленга на цель.

Боевая часть ракеты "Метель" (84р) - самонаводящаяся торпеда АТ-2УМ - по команде корабельной системы управления отделялась от ракеты в расчетной точке и приводнялась на парашюте в предполагаемом месте нахождения цели. После заглубления на заданную глубину торпеда осуществляла циркуляционный поиск цели двухлопастной системой самонаведения, наводилась на цель и поражала ее. Торпеда АТ-2УМ имеет глубину поражения цели до 400 м, скорость 23 узла в режиме поиска и 40 узлов в режиме сближения с целью (наведения на цель). Дальность хода торпеды 8 км. Система самонаведения - акустическая, активно-пассивная, с радиусом реагирования 1000 м по активному каналу. Масса заряда ВВ 100 кг.

Комплекс "Метель" (УРПК-3, УРПК-4) позволял осуществлять стрельбу одиночными ракетами или двухракетным залпом.

Этот комплекс разработан дубнинским МКБ "Радуга" (главный конструктор А.Я.Березняк) совместно с ВНИИ "Альтаир" МСП (главный конструктор Г.Н.Волгин). Боевая часть АТ-2УМ разработана НИИ "Гидроприбор" МСП, (бывшее НИИ-400 КГС, главный конструктор В.С.Осипов.)

### Комплекс ПЛО УРК-5

Для ускорения развития подводного оружия 4 мая 1976 г. вышло Постановление СМ № 302-116 "О развитии работ по созданию подводного оружия", предусматривающее разработку ряда принципиально новых комплексов противолодочного оружия и расширение фронта исследовательских работ.

В 1984 году на вооружение противолодочных надводных кораблей принят универсальный ракетный комплекс УРК-5, являющийся результатом модернизации комплексов УРПК-3 и УРПК-4. Отличием нового комплекса является его универсальность по целям, он может применяться для поражения подводных лодок и надводных кораблей.

Крылатая ракета комплекса УРК-5 для поражения подводных лодок в качестве боевой части имеет малогабаритную противолодочную самонаводящуюся торпеду УМГТ-1, которая имеет скорость 41 узел, дальность хода 8 км, глубину хода 500 м, радиус реагирования системы самонаведения 1,5 км. УМГТ-1 отделяется от ракеты в расчетной точке маршевой траектории, приводняется на парашюте, осуществляет циркуляционный поиск цели, наводится на цель и поражает ее.

Для поражения надводных кораблей ракета комплекса УРК-5 имеет тепловую головку самонаведения и дополнительный заряд взрывчатого вещества, расположенный в гондоле ракеты. Комплексом УРК-5 вооружены надводные корабли пр.1155 и перевооружаются корабли пр.1134А, Б и 1135. Комплекс УРК-5 разработан дубнинским МКБ "Радуга" МАП.

### Комплексы ПЛО РПК-6 "Водопад" и РПК-7

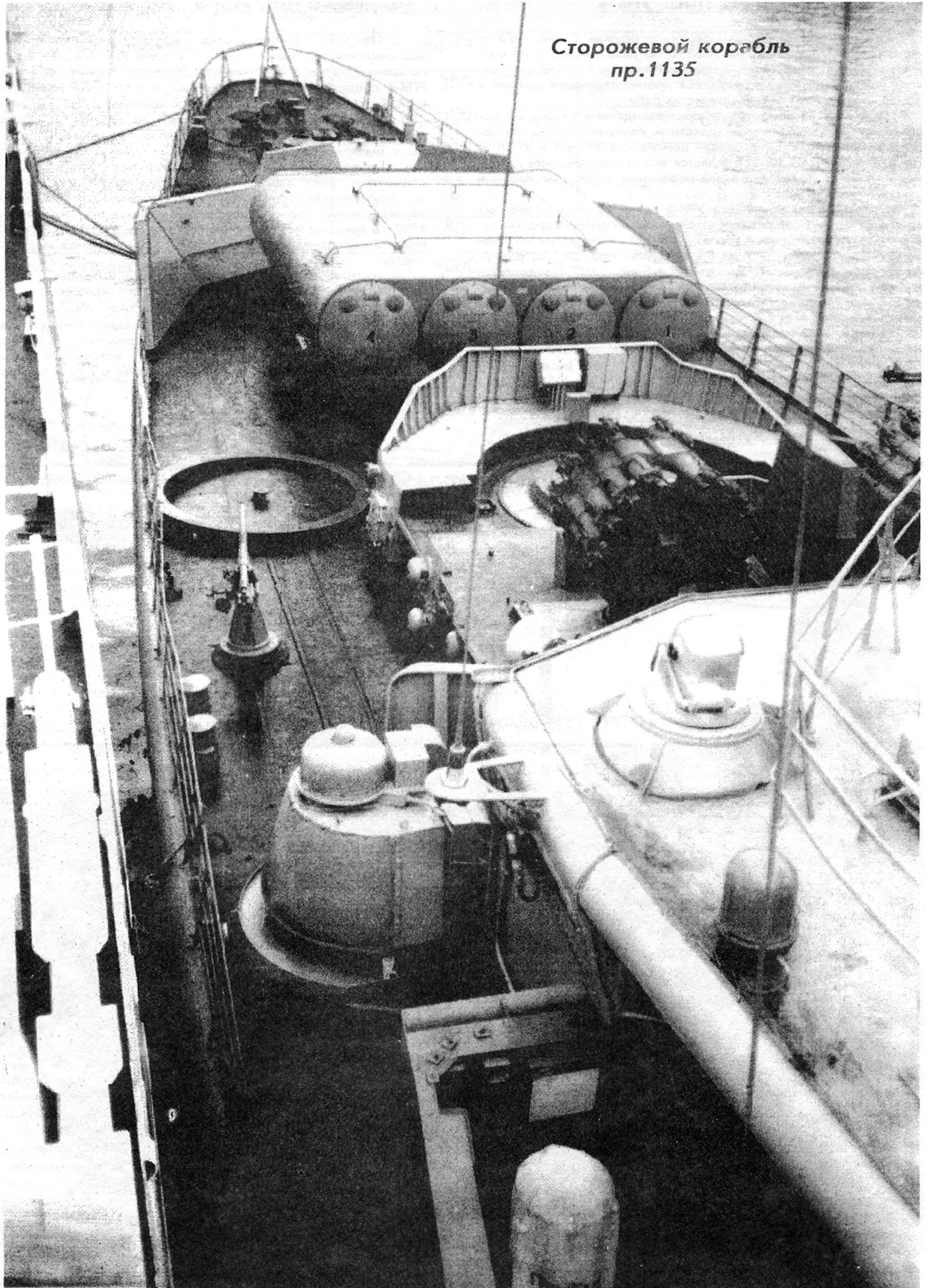
В 1981 году на вооружение подводных лодок принят новый ракетный противолодочный комплекс РПК-6 ("Водопад"), созданный на базе баллистической ракеты калибра 533 мм. РПК-6 представляет собой комплекс класса "ПЛ – воздух – ПЛ". В отличие от ранее созданного комплекса РПК-2 ракеты комплекса РПК-6 имеют в качестве боевой части малогабаритную торпеду УМГТ-1 или СПБ, большую дальность стрельбы и значительную глубину подводного старта. Малогабаритная противолодочная электрическая торпеда УМГТ-1 имеет скорость 41 узел, дальность хода 8 км, глубину хода до 500 м. Акустическая активно-пассивная система самонаведения торпеды имеет радиус реагирования по активному каналу 1500 м. В качестве источника электроэнергии в торпеду УМГТ-1 принята серебряно-магниева батарея, активируемая морской водой.

Комплекс РПК-6 (главный конструктор Л.В.Люльев) создан свердловским МКБ "Новатор" МАП, а торпеда УМГТ-1 (главный конструктор В.А.Левин) – НПО "Уран" МСП.

В 1984 году на вооружение ПЛ с торпедными аппаратами калибра 65 см принят ракетный противолодочный комплекс РПК-7 (главный конструктор Л.В.Люльев), который по дальности стрельбы и глубине подводного старта в 2 раза превосходит комплекс РПК-6.

*Сторожевой корабль пр.1135*





Сторожевой корабль  
пр.1135



### Комплекс ПЛО "Медведка"

Комплекс ПЛО "Медведка" разработан в МИТ (Московский институт теплотехники).

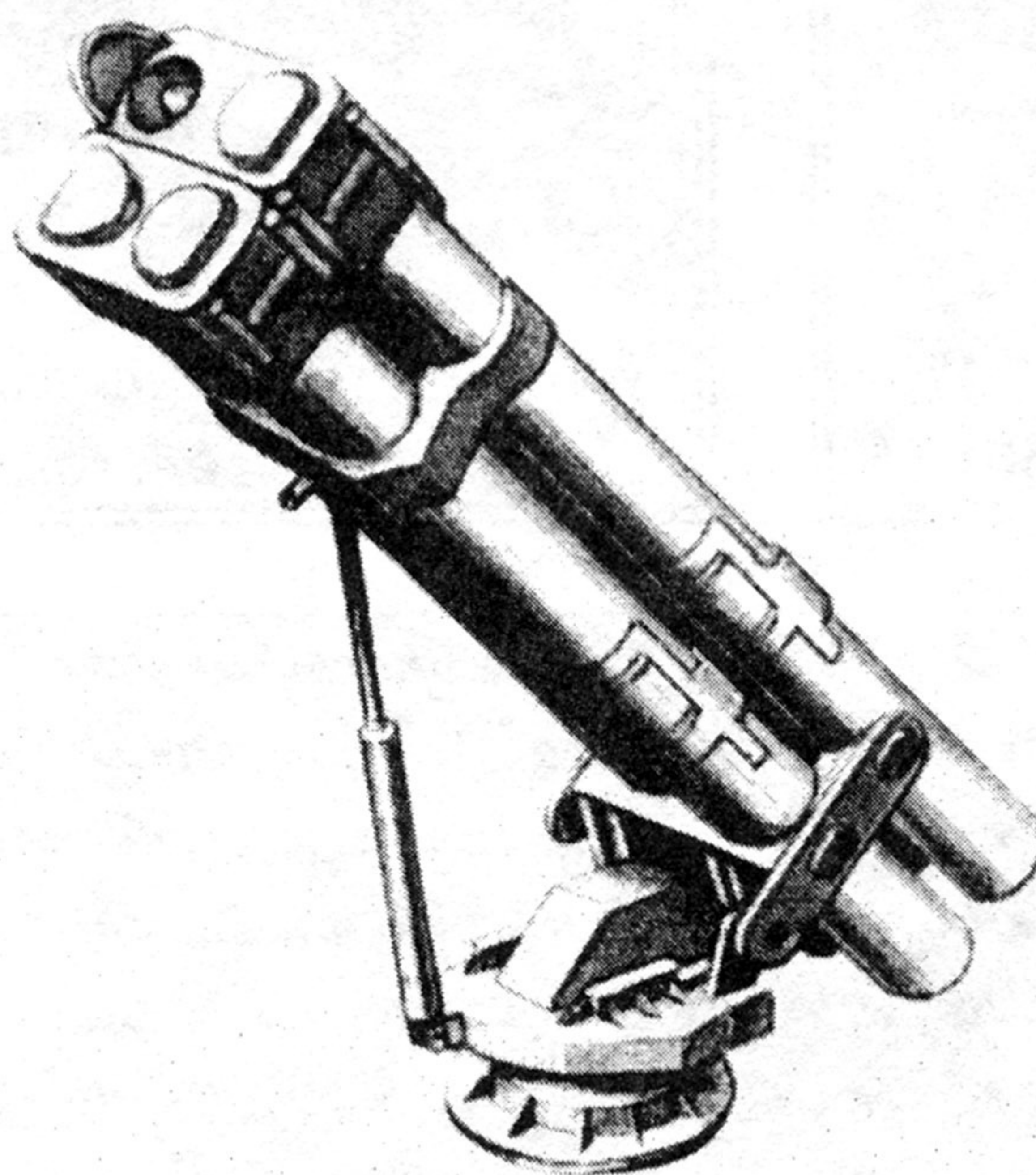
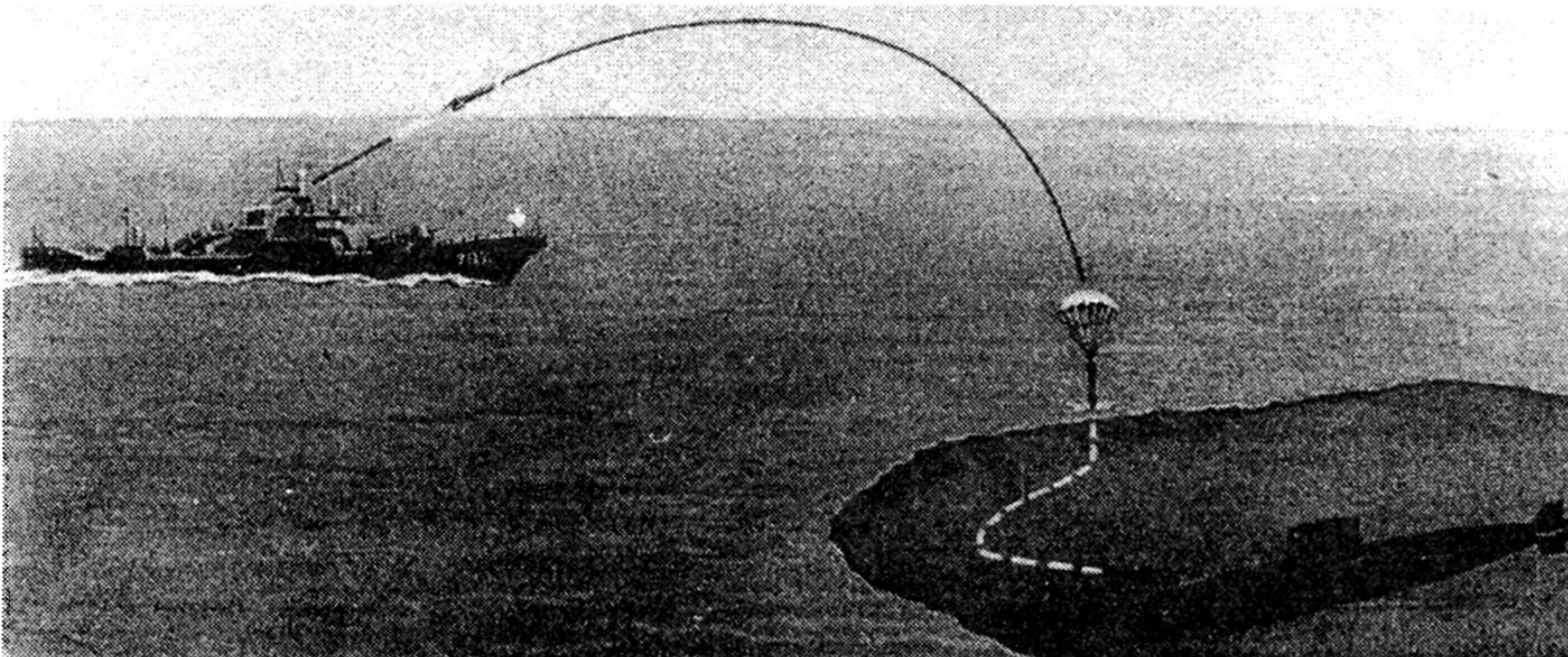
В состав комплекса входит противолодочная ракета, серийное производство которой освоено на ГПО "Воткинский завод". Двигатель ракеты твердотопливный с устройством обнуления тяги, что позволяет регулировать тягу и дает возможность обеспечивать минимальное полетное время до цели и отсутствие "мертвых зон" при стрельбе на малые дистанции.

В обтекателе головной части ракеты находится малогабаритная самонаводящаяся торпеда, разработанная в ЦНИИ Гидроприбор.

Пусковая установка разработана в КБМ, представляет собой максимально упрощенную конструкцию – заключенный в общую обойму пакет стволов, выполненный из легкого алюминиевого сплава. Главной ее особенностью является отсутствие в конструкции силовых следящих приводов вертикального и горизонтального наведения. ПУ выполняется в нескольких вариантах: число стволов 2 и 4. Основание неподвижное (на кораблях малого водоизмещения) или поворотное (на кораблях с большим водоизмещением).

Аэродинамическая устойчивость ракет в воздушной части траектории обеспечивается стабилизаторами, раскрывающимися принудительно при выходе ракеты из ПУ. В расчетной точке траектории торпеда отделяется от ракеты и опускается в воду на парашюте. Торпеда может поражать подводные цели на глубине от 15 м до 500 м и более.

Испытания "Медведки" проходили на Черном море на корабле на подводных крыльях пр.1141 "Александр Кунахович", в кормовой части которого были установлены две счетверенные ПУ "Медведка".



**Противолодочная подводная ракета ВА-111 "Шквал"**

Работы по скоростной ракето-торпедо "Шквал" были начаты по Постановлению СМ № 1111-463 от 13.10.1963 г. Главным исполнителем было назначено НИИ-24 (позже НИИ ПГМ ММ), главный конструктор Е.Д.Раков.

Длина ракеты 8,2 м, калибр 533мм, что дает возможность стрелять ими подводным лодкам из штатных торпедных аппаратов калибра 533 мм. Согласно эскизному проекту дальность подводного хода ракет 15 – 20 км, а скорость на маршевом участке 100 м/с (194 узла!).

Высокая скорость движения ракеты ВА-111 получена за счет применения подводного реактивного двигателя, работающего на твердом гидрореагирующем топливе, обеспечивающем большую тягу, а также за счет движения ракеты в газовой каверне, что снижает сопротивление при ее движении в воде.

Эскизный проект был утвержден в 1963 году, а первые опытные пуски начались в 1964 году. На вооружение комплекс был принят в 1977 году.

(Продолжение следует)

Центр внедрения новой  
техники и технологий  
"Транспорт" МПС РФ  
предлагает любые  
полиграфические услуги  
по ценам  
ВНЕ КОНКУРЕНЦИИ  
Тел./факс 262-7661

Министерство путей сообщения и Центр  
"Транспорт" выпускают для любителей  
техники научно-популярный журнал  
"Железнодорожный курьер"  
Подписной индекс 62660,  
в Каталоге изданий органов  
научно-технической информации - 65860  
Тел./факс 262-7661

*Напоминаем вам, что распространение журналов "Авиация-космонавтика", "Техника и оружие", "Крылья-Дайджест лучших публикаций об авиации" производится по системе адресной подписки. Ее преимущество заключается в том, что почта не имеет права брать с вас немалые деньги за свои услуги по доставке. То есть, казалось бы, цены на наши издания в Каталоге указаны более высокие, чем на другие, но получается на много дешевле. Но в новом деле, естественно, возникают новые проблемы. Так, почта иногда не желает лишней день хранить присланные вам конверты с журналами, возвращают их обратно. Многие почтовые работники не хотят нести "большой конверт" в почтовый ящик читателя, выдвигают прочие малопонятные требования, стараясь не "возиться", а вернуть журнал в редакцию, отчего та несет большие убытки.*

*По всем вопросам связывайтесь с издательством и редакцией.*

В Каталоге на 1996 год мы предупредили читателей из СНГ о том, что возможно взимание дополнительной платы за непомерную стоимость почтовых услуг. Но мы, конечно, стараемся, чтобы этого не произошло. Так, по Украине наши журналы распространяет Агентство АТФ. г. Харьков, 310168, а/я 9292. Тел. (0-57) -2-37-34-51.

Приглашаем друзей из других стран к такому же сотрудничеству! Взаимовыгодному.



"Техника и оружие" индекс 72770.

